

Tetra 

IN 300-1000
Plus



Tetra GmbH, Herrenteich 78
D-49324 Melle, Germany

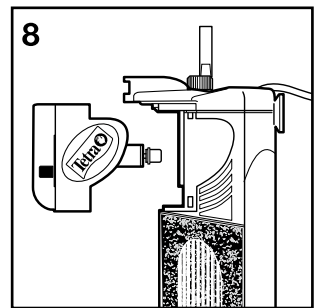
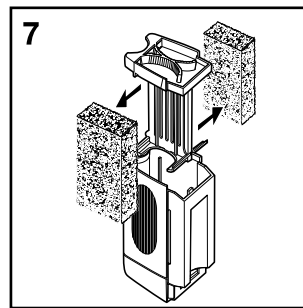
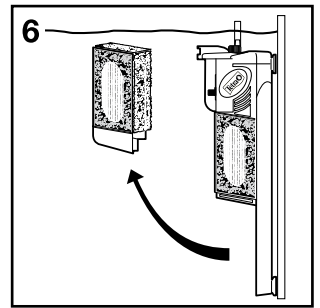
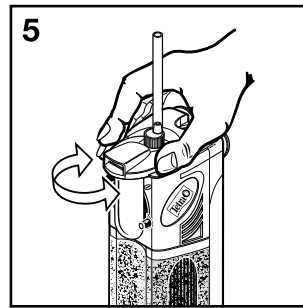
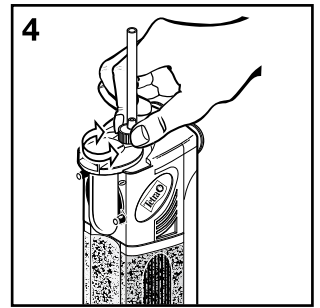
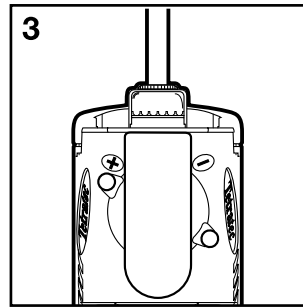
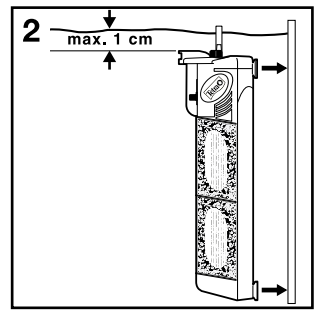
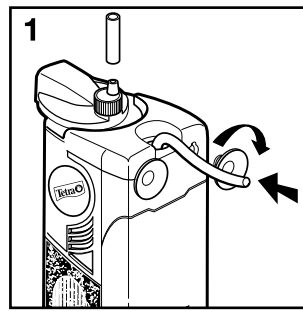
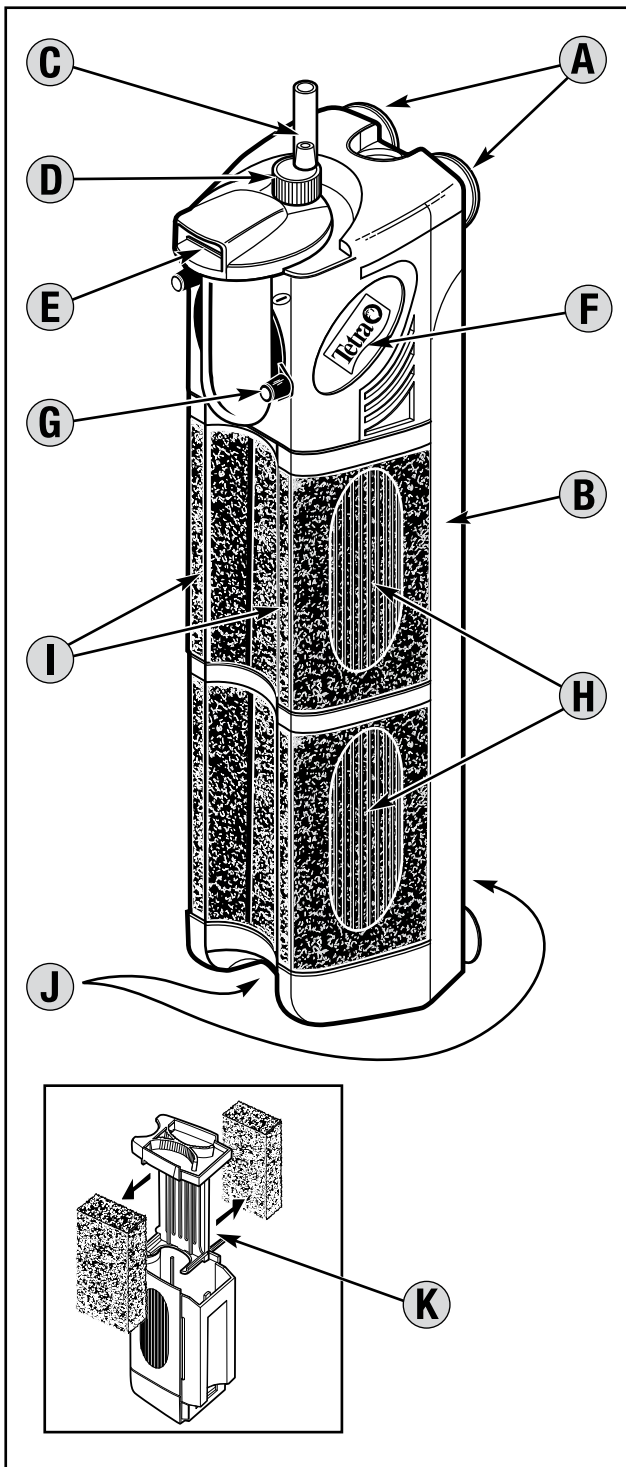
Mat.-Nr. TH51868

For more information: www.tetra.net

For more information: www.tetra.net

IN 300 - 1000 Plus

UK	Instruction manual	6
D	Gebrauchsanweisung	8
F	Notice d'emploi	10
NL	Gebruiksaanwijzing	12
I	Istruzioni per l'uso	14
E	Instrucciones de uso	16
P	Instruções de uso	18
DK	Brugsanvisning	20
S	Bruksanvisning	22
PL	Instrukcja obsługi	24
CZ	Návod k použití	26
RUS	Руководство по эксплуатации	28
RO	Instrucțiuni de utilizare	30



**Dear Customer,
Congratulations on
choosing your new highly
efficient, easy to maintain,
Tetra Aquarium Filter.**

The Tetra IN plus Internal Filter not only mechanically and biologically filters the water but also creates a natural water flow enriching the aquarium water with oxygen. Furthermore the Tetra IN plus is quickly and easily adjusted to perfectly suit the requirements of your aquarium. Please read the instructions carefully, before installing your new Tetra IN plus.

Tetra IN plus Internal Filter

- A. Suction Cups
- B. Mounting unit
- C. Air intake tube
- D. Adjustable venturi air intake
- E. Multidirectional water diffuser
- F. Motor casing
- G. Flow rate adjuster
- H. Double filter cartridge
- I. Split filter media
- J. Double flow inlet
- K. Split foam carrier

Instructions

Preparation for use (see fig. 1)

Before installing the filter, attach the enclosed suction cups to the back of the mounting unit. Attach the air intake tube to the adjustable venturi air intake.

Installation and operation (fig. 2)

Using the suction cups, attach the filter at your chosen position to the inside of the aquarium glass, making sure that the top of the water diffuser is placed maximum 1 cm or less below the surface of the water so that the inlet end of the air intake tube is well above the water surface.

To start the filter simply plug it in!

Adjustment of water flow (fig. 3)

Depending on stocking levels and the size of your aquarium it may be necessary to adjust the water flow through your Tetra IN plus.

To increase the water flow, turn the adjuster Clockwise. To decrease the water flow, to turn the adjuster counterclockwise.

Adjustment of air flow (fig. 4)

The larger the aquarium and the number of fish the greater the need for oxygen in the water. Using the adjustable venturi air intake the concentration of oxygen can be set to your requirements.

To increase the air flow, turn the

adjuster towards the back of the filter. To decrease the flow, turn the adjuster towards the front of the filter.

Adjustment of flow direction (fig. 5)

The multidirectional water diffuser produces a water flow that corresponds to those found in the natural environment of your fish. To adjust the direction, simply rotate the nozzle through a maximum angle of 180° to suit your requirements.

Care and Maintenance

IMPORTANT! Always disconnect the filter from the electrical supply before removing it from the water or carrying out any maintenance upon it!

Cleaning and replacing the foam filter media (figs. 6 & 7)

During use the foam filter media will eventually become clogged with debris which may reduce both the air supply through the venturi air intake and the water flow through the filter. Regular cleaning and/or replacement of the filter foam on a regular basis is necessary to ensure that the filter remains working efficiently.

1. Cleaning the foam filter media

Remove the filter cartridge from the mounting unit. It is not necessary to remove the mounting unit from the aquarium during normal maintenance (fig. 6).

Remove the filter cover and with it the foam filter media (fig. 7). One of the two foam filter media should then be rinsed in water from the aquarium.

Foam filter media should never be cleaned using untreated tap water as the chlorine present will kill useful filter bacteria growing on its surface!

2. Replacing the foam filter media

The foam filter media can be cleaned 2 to 3 times and reused before it requires replacement. Replacement filters are available from your local retailer.

When placing the foam filter media into the cartridge it is important to ensure that the foam is centered on the foam holder (see fig. 7)

In models that contain two double filter cartridges, only the lower cartridge should be changed at any one time as per the following instructions; (I) Remove the lower foam filter media and discard.

(II) Remove the upper double

filter cartridge and remove the foam filter media. Place this into the lower filter cartridge and reinsert into the mounting unit. (III) The new foam filter media should then be placed into the empty upper double filter cartridge, reinserted into the mounting unit and the filter restarted.

Replacing only one foam filter media at any one time ensures that at least 50% of bacterial activity in the filter is preserved ensuring fast and efficient bacterial maturation of the new foam filter media.

Cleaning the impeller unit (fig. 8) Technical Data

Model	Flow rate in Litres/hour	Aquarium size In litres	Number of double Filter cartridges
IN 300 plus	150 – 300	10 – 40	1
IN 400 plus	200 – 400	30 – 60	1
IN 600 plus	300 – 600	50 – 100	2
IN 800 plus	400 – 800	80 – 150	1
IN 1000 plus	500 – 1000	120 – 200	2

2 Years Guarantee

Tetra guarantees that your Tetra IN plus will be repaired or replaced-free of charge for two year from the date of purchase if it fails to work because of faulty material or workmanship.

This guarantee does not cover normal wear and tear, nor any deterioration suffered through overloading, improper use, negligence or accident. Similarly any modifications made by the purchaser to the appliance will cause the guarantee to be null and void.

Please keep your receipt as proof of purchase. The guarantee does not cover improper use, normal wear and tear or any modification made to the appliance. In case of complaints please contact your local retailer or address to Spectrum Brands (UK) Ltd., Fir St Failsworth, M35 OHS Manchester, United Kingdom.

SAFETY FIRST!

Always isolate the unit from the mains electricity before carrying

Tetra GmbH, Herrrenteich 78
D-49324 Melle, Germany
www.tetra.net

The impeller unit should be cleaned each time the foam filter media is cleaned or replaced. Due to the Tetra Internal Filter's innovative design this can be done quickly and easily as the filter mounting unit remains in the aquarium.

The impeller unit is easily removed from its housing as shown in figure 8.

Do not use abrasive or caustic cleaning agents when cleaning the impeller unit.

If efficiency is impaired, clean the filter.

out any maintenance. The control unit of this filter cannot be replaced. If this is damaged the filter must no longer be used. This Tetra IN Internal Filter is only designed for use in temperatures which do not exceed 35°C. The supply cord cannot be replaced. If the cord is damaged the entire appliance must no longer be used. This appliance is not intended for use by persons (including children) with reduced physical, sensory or mental capabilities, or lack of experience and knowledge, unless they have been given supervision or instruction concerning use of the appliance by a person responsible for their safety. Children should be supervised to ensure that they do not play with the appliance.

For further information on fish keeping please contact: Spectrum Brands (UK) Ltd., Fir St Failsworth, M35 OHS Manchester, United Kingdom.

www.tetra.net



Sehr geehrter Kunde,

beim Kauf Ihres Aquarium-filters haben Sie sich für hohe Qualität und Komfort aus dem Hause Tetra entschieden. Eine gute Wahl. Denn der Tetra IN plus kann mehr als nur mechanisch und biologisch filtern. Er erzeugt eine naturnahe Strömung im Aquarium und reichert das Wasser mit Sauerstoff an, alles in einem Arbeitsschritt. Und er lässt sich mühelos und ganz individuell auf Ihr Aquarium einstellen. Bevor Sie Ihren neuen Filter in Betrieb nehmen, lesen Sie bitte die Gebrauchsanweisung. Tetra wünscht Ihnen viel Freude an Ihrem Tetra IN plus.

Tetra Innenfilter IN plus

- A. Haftsauger
- B. Trägereinheit
- C. Luft-Ansaugschlauch
- D. Regler für Luftzufuhr
- E. Drehbare Austrittsdüse
- F. Motorblock
- G. Regler für Trägereinheit für Durchflussgeschwindigkeit
- H. Doppelte Filterkassette
- I. Geteiltes Filtermedium
- J. Doppelter Wassereinzug
- K. Filter-Entnahmeverrichtung

Bedienung

Vorbereitung (Abb.1)

Haftsauger in die Öffnungen an der Geräterückwand drücken. Luft-Ansaugschlauch auf den Luftzufuhrregler stecken.

Anbringung und Inbetriebnahme (Abb. 2)

Drücken Sie den Filter an die Innenwand des Aquariums. Achten Sie darauf, dass die Austrittsdüse max. 1 cm unterhalb der Wasseroberfläche liegt und der Luft-Ansaugschlauch aus dem Wasser reicht. Stecken Sie den Netzstecker ein, und der Filter nimmt den Betrieb auf.

Regulierung der Durchflussgeschwindigkeit (Abb. 3)

Mit dem stufenlosen Durchflussgeschwindigkeits-Regler stellen sie die Filterleistung ein und passen sie Ihrem Aquarium individuell an. Auch hier orientieren Sie sich an Aquariengröße und Besatzdichte.

Regulierung der Luftzufuhr (Abb. 4)

Der Sauerstoffbedarf im Aquarium nimmt mit der Beckengröße und der Anzahl der Fische zu. Mit

dem Luftzufuhrregler können Sie die Sauerstoffzufuhr in Ihrem Aquarium individuell einstellen. Minimalstellung: Öffnung zeigt nach vorne. Maximalstellung: Öffnung zeigt nach hinten.

Einstellung der Strömungsrichtung (Abb.5)

Die drehbare Austrittsdüse des Tetra IN plus erzeugt eine Strömung, wie sie auch in natürlichen Gewässern vorkommt. Die Düse lässt sich um 180° drehen, so können Sie die Strömungsrichtung individuell einstellen.

Pflege und Wartung

Wichtig: Vor jeder Pflegemaßnahme Netzstecker ziehen!

Reinigung und Wechseln des Filters (Abb. 6+7)

Jeder Filter verschmutzt mit der Zeit. Schmutzpartikel im Aquarienwasser sowie eine nachlassende Luftzufuhr und Strömungserzeugung sind Anzeichen dafür, dass das Filtermedium gereinigt oder ausgewechselt werden muss.

1. Reinigung:

Entnehmen Sie die Filterkassette. Das komplette Filtergehäuse bleibt im Aquarium (Abb. 6). Filterdeckel abnehmen und Filtermedium herausnehmen (Abb. 7). Eines der beiden Filtermedien auswaschen, am besten in vorher abgeschöpftem Aquariumwasser, um möglichst viele Bakterienkulturen zu erhalten. **Auf keinen Fall Reinigungsmittel verwenden!**

2. Auswechseln:

Ein Filtermedium können Sie zwei- bis dreimal reinigen und wieder benutzen. Danach läßt seine Filteraktivität nach und es sollte ausgewechselt werden. Ersatzfilter finden Sie bei Ihrem Fachhändler.

Bei Modellen mit 2 doppelten Filterkassetten wird nur der untere Filter gereinigt oder ausgewechselt; das obere Filtermedium kommt in die untere Filterkassette, damit die Bakterienkolonie erhalten bleibt. Der gereinigte/ausgewechselte Filter wird dann in die obere Filterkassette eingesetzt.

3. Einsetzen:

Beim Einsetzen des Mediums in die Filterkassette unbedingt darauf achten, dass das Medium sowohl am Boden der Kassette als auch an der Filterabdeckung anliegt! Abschließend Filterkassette wieder in die Trägereinheit einsetzen.

Der Tetra-Tipp:

Filterreinigung und -wechsel bedeuten immer einen Verlust von Filterbakterien. Mit Tetra Bactozym, dem Bakterienaktivierender, gleichen Sie diesen Verlust in kürzester Zeit wieder aus.

Reinigen der Magnet-turbine (Abb. 8)

Überprüfen Sie von Zeit zu Zeit, ob sich an der Magnetturbine Schmutz angesammelt hat, und reinigen Sie sie gegebenenfalls. Auch dazu bleibt das Gerät im Aquarium, die Turbine können Sie mühelos vom Gehäuse abnehmen. **Zum Reinigen keine scharfen Mittel verwenden!**

Bei Leistungsminderung: Filter reinigen!

Technische Daten

Modell	Durchfluss in l/h	Aquariengröße	Anzahl doppelter Kassetten
IN 300 plus	150 – 300	10 – 40	1
IN 400 plus	200 – 400	30 – 60	1
IN 600 plus	300 – 600	50 – 100	2
IN 800 plus	400 – 800	80 – 150	1
IN 1000 plus	500 – 1000	120 – 200	2

2 Jahre Garantie

Dank moderner Fertigungstechniken, hochwertiger Bauteile und strengster Qualitätskontrolle leisten wir zwei Jahre Gewähr für die Fehlerfreiheit des Tetra IN plus, gerechnet ab Kaufdatum. **Kassenbon bitte aufbewahren!** Keine Gewähr besteht in Fällen unsachgemäßer Behandlung, bei normalem Verschleiß sowie bei Eingriff in die Gerätetechnik. Bei Reklamation wenden Sie sich bitte an Ihren Fachhändler oder an die Tetra GmbH, Kundenservice, Postfach 1580, 49304 Melle, Deutschland.

Sicherheitsvorschriften, wichtig!

Vor jedem Griff ins Wasser, vor jedem Wasserwechsel und jeder Pflegemaßnahme am Gerät den Tetra IN plus und alle anderen Elektrogeräte vom Netz trennen!

Die Anschlussleitung kann nicht ersetzt werden. Bei Beschädigung darf das Gerät nicht mehr verwendet werden. Der Tetra IN plus ist ausschließlich zur Verwendung in Räumen und Flüssigkeiten bis zu einer Temperatur von 35°C bestimmt.

Das Gerät ist nicht geeignet für den Betrieb durch Personen mit eingeschränkten körperlichen, sensorischen oder geistigen Fähigkeiten (einschließlich Kindern) oder durch Personen mit fehlender Erfahrung oder fehlendem Wissen, es sei denn, der Betrieb erfolgt unter Aufsicht oder Anleitung einer Person, die für die Sicherheit dieser Personen verantwortlich ist. Kinder sollten im Umgang mit dem Gerät beaufsichtigt werden, um sicherzugehen, dass sie es nicht als Spielgerät verwenden.

Cher client,

l'achat d'un filtre intérieur Tetra est un excellent choix, tant pour sa fiabilité que pour sa facilité d'emploi. Non seulement le Tetra Filtre Intérieur IN plus assure une filtration mécanique et biologique, mais il crée également dans l'aquarium un courant, créant les conditions des cours d'eau naturels, et enrichit l'eau en oxygène. Le filtre Tetra IN plus est simple à installer et son débit s'ajuste au volume d'eau à traiter. Avant l'installation du filtre, lire attentivement le mode d'emploi.

Tetra Filtre Intérieur IN plus

- A. Ventouses
- B. Cuve du filtre
- C. Tuyau d'aspiration d'air
- D. Réglage de l'admission d'air „venturi“
- E. Diffuseur d'eau orientable
- F. Bloc moteur
- G. Réglage du débit de la pompe
- H. Cartouche amovible (double pour IN 600 et 1000)
- I. Mottes de filtration séparées
- J. Aspiration d'eau à double flux
- K. Support de filtre

Mode d'emploi

Aménagement préalable (schéma 1)
Emboîter les ventouses sur la cuve du filtre. Connecter le tube d'aspiration de l'air sur l'admission d'air „venturi“.

Installation et mise en service (schéma 2)

En utilisant les ventouses, installer le filtre sur une des parois intérieures de l'aquarium. S'assurer que la partie supérieure du diffuseur d'eau (E) est située au maximum 1 cm au-dessous du niveau de l'eau et que le tuyau d'aspiration d'air est bien émergé. Brancher la prise électrique pour faire démarrer le filtre.

Réglage du débit (schéma 3)

Le débit de l'eau peut être réglé à différents niveaux afin de l'adapter au volume et à la population de l'aquarium. Pour augmenter le débit de l'eau: régler le débit dans le sens des aiguilles d'une montre. Pour diminuer le débit de l'eau: Régler le débit dans le sens contraire aux aiguilles d'une montre.

Réglage de l'admission d'air „venturi“ (schéma 4)

Le besoin en oxygène de l'aquarium est relatif à l'importance de sa taille et de sa population. Le système d'admission d'air du filtre permet de régler l'enrichissement en oxygène. Admission d'air minimum: ouverture du bouton de réglage (D) vers l'avant. Admission d'air maximum: ouverture du bouton de réglage (D) vers l'arrière.

Réglage de la direction du courant de l'eau (schéma 5)

Le diffuseur d'eau orientable génère un courant qui permet de recréer des conditions environnementales Naturelles pour vos poissons. Le diffuseur est orientable à 180°, ce qui permet de choisir en toute liberté la direction que l'on désire donner au courant de l'eau.

Entretien

Important: Avant toute opération d'entretien et de nettoyage, débrancher le filtre.

Nettoyage et remplacement des mottes de filtration (schéma 6 et 7)

Avec le temps, les masses de filtration finissent par s'obstruer et ne peuvent plus remplir efficacement leurs fonctions. Des particules sales dans l'eau d'aquarium ainsi qu'une admission d'air et un débit d'eau diminués indiquent qu'il faut nettoyer ou remplacer la mousse filtration. Le nettoyage et/ou le remplacement régulier de la mousse de filtration est nécessaire pour s'assurer du bon fonctionnement du filtre.

1. Nettoyage

Retirer la cartouche contenant les mottes de filtration, la cuve du filtre restant en place (schéma 6). Enlever le couvercle de la cartouche et extraire les mottes de filtration (schéma 7). Une des deux mottes de filtration doit être rincée superficiellement, si possible dans de l'eau provenant de l'aquarium, ceci afin de préserver au maximum les colonies de bactéries utiles qui se sont développées. **Ne jamais utiliser de détergents ou d'autres produits d'entretien!**

Le remplacement et/ou le nettoyage alterné des mottes de filtration permet de préserver au moins de 50% de l'activité bactérienne dans le filtre, ce qui assure une

maturation bactérienne efficace de la mousse de filtration remplacée ou nettoyée.

2. Remplacement

Les mottes de filtration peuvent être nettoyées 2 ou 3 fois et réutilisées avant qu'elles ne perdent toute efficacité et qu'il ne devienne nécessaire de les remplacer. Des mottes de rechange sont disponibles dans le commerce. En remplaçant la mousse de filtration dans la cartouche il est important de s'assurer que la mousse soit bien positionnée sur son support (schéma 7). Pour les modèles qui contiennent une double cartouche de filtration amovible, un nettoyage alterné des mottes est préconisé en suivant les indications ci-dessous: (I) Retirer la mousse filtrante inférieure et la jeter (II) Retirer la double cartouche

supérieure et retirer la mousse filtrante qui est dedans. Insérer cette mousse dans la double cartouche inférieure le tout dans la cuve du filtre (III) La nouvelle mousse filtrante doit être placée dans la double cartouche supérieure vide, le tout est à ré-emboîter dans la cuve du filtre. Redémarrer le filtre.

Nettoyage de la turbine magnétique (schéma 8)

La turbine doit être nettoyée à chaque fois que les mottes filtrantes sont nettoyées ou remplacées. Pour ce faire, retirer la turbine: elle est amovible, ce qui permet de laisser la cuve du filtre en place (schéma 8) **Ne pas utiliser de détergents ou autres produits d'entretien caustiques.** En cas de baisse de régime, nettoyer le filtre

Description technique

Modèle	Débit de l'eau en Litres/heure	Taille de l'aquarium en litres	Nombre de cartouches
IN 300 plus	150 – 300	10 – 40	1
IN 400 plus	200 – 400	30 – 60	1
IN 600 plus	300 – 600	50 – 100	2
IN 800 plus	400 – 800	80 – 150	1
IN 1000 plus	500 – 1000	120 – 200	2

2 ans de garantie

Le présent filtre est garanti pendant les deux ans qui suivent la date d'achat (le ticket de caisse est à garder comme preuve d'achat). La garantie couvre le remplacement du matériel reconnu défectueux. Elle exclut cependant les conséquences de l'usure normale, d'un usage non conforme à la destination du matériel, d'une détérioration, d'une réparation ou d'une modification quelconque apportée par l'utilisateur. En cas de défaut de fabrication appelez le service après-vent Tetra.

Mesures de sécurité

Avant toute opération d'entretien ou en cas de mal fonctionnement, débrancher le filtre et tout autre appareil électrique. Le fil de branchement électrique du filtre ne

peut être ni remplacé, ni coupé. En cas de dommages, l'appareil ne doit plus être utilisé. Les filtres intérieurs Tetra IN doivent être utilisés exclusivement dans des locaux où des liquides dont la température n'excède pas 35°C.

Cet appareil n'est pas prévu pour être utilisé par des personnes (y compris les enfants) dont les capacités physiques, sensorielles ou mentales sont réduites, ou des personnes dénuées d'expérience ou de connaissances, sauf si elles ont pu bénéficier, par l'intermédiaire d'une personne responsable de leur sécurité, d'une surveillance ou d'instructions préalables concernant l'utilisation de l'appareil. Il convient de surveiller les enfants pour s'assurer qu'ils ne jouent pas avec l'appareil.

N°Azur 0 810 121 821

PREX APPEL LOCAL

Tetra GmbH, Herrrenteich 78
D-49324 Melle, Allemagne
www.tetra.net



Geachte Cliënt,

met de aanschaf van dit aquariumfilter heeft U gekozen voor de hoge kwaliteit en comfortabele techniek van het huis Tetra. Een prima keuze! Want Tetra IN plus kan meer dan uitsluitend mechanisch en biologisch filteren. Het roept ook een natuurlijke stroming op in het aquariumwater en verrijkt het met zuurstof; dat alles tegelijkertijd. Het filter is bovendien moeiteloos en geheel individueel in te stellen op de behoeften van het gewenste aquatische milieu in uw aquarium. Alvorens het nieuwe filter te installeren is het noodzakelijk de bijgevoegde instructies attent te lezen en op te volgen. Tetra wenst U veel plezier met uw Tetra IN plus.

Tetra Binnenfilter IN plus

- A. bevestigingszuiger
- B. Draagribsen
- C. luchttoevoerslang
- D. luchttoevoerregelaar
- E. draaibare uitstroomnippel
- F. motorblok
- G. regelaar for de doorvloeisnelheid
- H. dubbele filtercassettes
- I. gescheiden filtermedia
- J. dubbele waterinlaat
- K. uitneembare filterpatronenhouder

Bediening

Montage (afb. 1)

Bevestigingszuigers in de openingen aan de achterzijde van het filter drukken. Lichtinlaatslang op de luchttoevoerregelaar aansluiten.

Installatie en in bedrijf stellen (afb. 2)

Bevestig het binnenfilter op de gewenste plaats aan de binnenwand van het aquarium. Let er daarbij op dat de uitstroomnippel zich maximum 1 cm onder het wateroppervlak bevindt en dat de slang for luchttoevoer boven water uitsteekt.

Sluit de netstekker aan op het stroomnet, waardoor het filter in werking wordt gesteld.

Regeling van de doorvloeisnelheid (afb. 3)

Met de traploze doorvloeiregelaar wordt de filtercapaciteit ingesteld op de behoefte van het aquatisch milieu. Ool hier oriënteert U zich op het beschikbare watervolume en de dichtheid van de populatie.

Regeling van de luchttoevoer (afb. 4)

De zuurstofbehoefte in het aquariumwater groeit naarmate het volume groter is en het aantal vissen toeneemt. Met de luchttoevoerregelaar kunt U de aanvoer van zuurstof naar het aquariumwater selectief regelen. Minimale instelling: opening wijst naar voren. Maximale instelling: opening wijst naar achteren.

Instellen van de stromingsrichting (afb. 5)

De draaibare diffusor van de Tetra IN plus wekt een waterstroming op vergelijkbaar met die in natuurlijke wateren. De straalpijp is 180° draaibaar, waardoor de stroomrichting selectief kan worden ingesteld.

Verzorging en Controle

Belangrijk: Alvorens aan het filter te werken voor onderhoud Altijd eerst de netstekker uit het elektriciteitsnet verwijderen.

Reiniging en/of verwisselen van de filterpatronen (afb. 6+7)

Onvermijdelijk vervuult elk filter in de loop van het gebruik. Zwevende vuilpartikeltes in het aquariumwater, evenals afname van luchttoevoer en stromingscapaciteit geven aan dat de filtermassa gereinigd of vervangen dient te worden.

1. Reiniging

Verwijder de filtercassette. Het gehele filterhuis blijft achter in het aquarium (afb. 6). Filterdeksel losmaken en filtermedia verwijderen (afb. 7). Slechts één van de twee filterpatronen goed uitspoelen in bij voorkeur aquariumwater, om zoveel mogelijk van de bacterieculteres in tact te houden. **Gebruik in geen geval reinigingsmiddelen!**

2. Vervangen van het filtermedium

Een filterpatroon kunt U twee á driemaal reinigen en opnieuw gebruiken. Daarna vermindert de filteractiviteit en dient het te worden vervangen. Vervangend materiaal is verkrijgbaar bij Uw aquariumspecialist.

Bij modellen voorzien van dubbele filtercassettes wordt slechts het onderste filter gereinigd of verwisseld; het bovenste filtermedium wordt ongewassen naar de onderste filtercassette overgebracht, zodat de bacteriecultuur behouden blijft.

Het gereinigde of vervangende filtermedium wordt dan in de bovenste cassette geplaatst.

3. Plaatsing filterpatronen Attentie!

Een filterpatroon dient perfect aan te sluiten aan de bodem, wanden en het deksel van de cassette, zodat het water er door heen gaat en niet er langs.

Vervolgens de filtercassette weer aansluiten op het filterhuis.

Tetra-Tip: Reiniging en/of vervanging van het filtermedium brengt onvermijdelijk verlies van filterbacteriën met zich mee. Met Tetra Bactozym, een preparaat

dat herkolonisatie bespoedigt en bacteriële activiteit stimuleert, wordt dit verlies binnen de kortste tijd weer ondervangen.

Reinigen van de magnetturbine (afb. 8)

Controleer de magnetturbine van het filter regelmatig op vervuiling door neerslag. Indien aangetroffen, reinigen. Ook dan blijft het apparaat in het aquarium; de turbine laat zich moeiteloos van het filterhuis verwijderen. **Gebruik geen scherpe reinigingsmiddelen voor het schoonmaken.** Bij een verminderd vermogen: filter reinigen.

Technische gegevens

Model	Doorvloeï In l/u	Afmetingen aquarium	Aantal dubbele cassettes
IN 300 plus	150 – 300	10 – 40	1
IN 400 plus	200 – 400	30 – 60	1
IN 600 plus	300 – 600	50 – 100	2
IN 800 plus	400 – 800	80 – 150	1
IN 1000 plus	500 – 1000	120 – 200	2

2 Jaar Garantie

Dankzij de moderne fabricage-technieken, hoogwaardige bouwmaterialen en strenge kwaliteitscontrole geeft Tetra twee jaar garantie op fabricagefouten van het Tetra binnenfilter IN plus, gerekend vanaf de aankoopdatum. **Kassabon wel bewaren!** Er bestaat geen garantie in het geval van ondeskundige behandeling, bij normale slijtage of onnodige ingrepen in den apparatuur. Bij reclame dient men zich te wenden tot de aquariumwinkel of direct tot Tetra GmbH, klantenservice. Postbus 1580, 49304 Melle, Duitsland.

Veiligheidsvoorschriften, belangrijk!

Voor elke waterversing en elke verzorging van de techniek ann

het binnenfilter, vooraf alle elektrische apparatuur uitschakelen! De aansluitkabel kan niet worden vervangen. Bij beschadiging het apparaat niet meer gebruiken. De Tetra IN plus, is uitsluitend geschikt voor gebruiken in ruimten en vloeistoffen met een maximale temperatuur van 35°C. Dit apparaat is niet bedoeld voor gebruik door personen, met inbegrip van kinderen, met verminderde lichamelijke, zintuiglijke of geestelijke vermogens of gebrek aan ervaring en kennis, tenzij zij door een voor hun veiligheid verantwoordelijke person zijn onderricht in of begeleid bij het gebruik van het apparaat. Laat kinderen niet met het apparaat spelen.

Caro Cliente,

congratulations per aver scelto il nuovo Filtro per acquario Tetra con la sua alta efficienza e facilità di manutenzione. Il Filtro Interno Tetra IN plus non solo depura l'acqua meccanicamente e biologicamente ma crea anche un movimento d'acqua naturale, arricchendola di ossigeno. Inoltre il Filtro Tetra IN plus si adatta facilmente e rapidamente alle esigenze del tuo acquario. Leggi attentamente le istruzioni prima di installare il nuovo Filtro Tetra IN plus.

Filtro interno Tetra IN plus

- A. Ventose
- B. Unità di montaggio
- C. Tubo di aspirazione dell'aria
- D. Presa d'aria venturi regolabile
- E. Diffusore multidirezionale dell'acqua
- F. Blocco motore
- G. Regolatore del flusso
- H. Doppia cartuccia del filtro
- I. Elementi filtranti
- J. Doppia entrata dell'acqua
- K. Supporto spugne filtranti

Istruzioni

Preparazione per l'uso (fig. 1)

Prima di installare il filtro, fissare le ventose incluse sul retro dell'unità di montaggio. Unire il tubo di aspirazione dell'aria alla presa d'aria venturi regolabile.

Installazione e funzionamento (fig. 2)

Tramite le ventose, attaccare il filtro nel punto prescelto all'interno dell'acquario, controllando che la parte superiore del diffusore sia posizionato a massimo 1 cm sotto la superficie dell'acqua e che l'estremità dell'apertura d'entrata del tubo di aspirazione dell'aria sia ben al di sopra della superficie dell'acqua.

Regolazione del flusso dell'acqua (fig. 3)

A seconda del livello di popolamento e della dimensione del tuo acquario può essere necessario adattare il flusso dell'acqua del Filtro Tetra IN plus. Per aumentare il flusso dell'acqua, ruotare il regolatore in senso orario; per diminuirlo, ruotare in senso antiorario.

Regolazione del flusso d'aria (fig. 4)

Più sono grandi l'acquario e il numero di pesci contenuti, più grande è il bisogno di ossigeno nell'acqua. Grazie alla presa d'aria venturi regolabile, la concentrazione di ossigeno può essere adattata alle tue esigenze. Per aumentare il flusso d'aria, ruotare il regolatore verso il retro del filtro mentre, per diminuirlo, ruotare il regolatore verso il fronte.

Regolazione della direzione del flusso (fig. 5)

Il diffusore multidirezionale dell'acqua produce un flusso d'acqua corrispondente a quello che si trova nell'ambiente naturale dei tuoi pesci. Per cambiare la direzione, basta ruotare il beccuccio fino a un massimo di 180° in base alle tue esigenze.

Cura e manutenzione

Importante! Scollegare sempre il filtro dalla presa elettrica prima di toglierlo dall'acqua o di effettuare qualsiasi tipo di manutenzione.

Pulizia e sostituzione degli elementi filtranti in spugna (figg. 6 e 7)

Durante l'uso, le spugne filtranti possono intasarsi con rifiuti che potrebbero ridurre sia l'immissione d'aria attraverso la presa venturi sia il flusso dell'acqua attraverso il filtro. Una pulizia regolare e/o una sostituzione della spugna filtrante sono necessarie per il pieno funzionamento del filtro.

1. Pulizia degli elementi filtranti in spugna.

Rimuovere la cartuccia del filtro dal suo alloggiamento, che non è necessario togliere dall'acquario durante le normali procedure di manutenzione. (fig. 6). Estrarre il supporto con le spugne filtranti (fig. 7). Uno dei due elementi filtranti dovrebbe essere sciacquato in acqua tolta dall'acquario o precedentemente trattata con Tetra AquaSafe. **Gli elementi filtranti in spugna non devono mai essere puliti in acqua di rubinetto non trattata, perché il cloro presente in essa ucciderebbe l'utile flora batterica presente sulla superficie del filtro!**

2. Sostituzione degli elementi filtranti in spugna.

Gli elementi filtranti in spugna possono essere pulite e riutilizzate

per 2 o 3 volte prima di essere sostituiti. Gli elementi filtranti di ricambio sono disponibili presso il tuo rivenditore. Quando le spugne filtranti vengono poste nella cartuccia è importante assicurarsi che la spugna sia posizionata al centro della cartuccia. Nei modelli che contengono due doppie cartucce filtranti, solo la cartuccia inferiore può essere sostituita in qualunque momento, secondo le seguenti istruzioni:

(I) Rimuovere l'elemento filtrante in spugna inferiore e scartarlo.
(II) Rimuovere la doppia cartuccia superiore e togliere l'elemento in spugna. Inserirlo nella doppia cartuccia inferiore e reinserire il filtro nell'unità di montaggio.
(III) I nuovi elementi filtranti in spugna dovranno quindi essere collocati nella doppia cartuccia superiore del filtro vuota, che va poi reinserita nell'unità di montaggio. Riavviare il filtro.

Dati tecnici

Modello	Portata l/h	Dimensione acquario in l	Numero di doppie cartucce del filtro
IN 300 plus	150 – 300	10 – 40	1
IN 400 plus	200 – 400	30 – 60	1
IN 600 plus	300 – 600	50 – 100	2
IN 800 plus	400 – 800	80 – 150	1
IN 1000 plus	500 – 1000	120 – 200	2

2 Anni di Garanzia

Il filtro interno Tetra IN plus è garantito dai difetti di produzione per 2 anni dalla data di acquisto (**PREGHIAMO DI TENERE LO SCONTRINO COME PROVA D'ACQUISTO**). I danni causati da un uso scorretto e da negligenza non sono coperti dalla garanzia. Allo stesso modo, qualsiasi modifica apportata dall'acquirente sull'apparecchio rende nulla la garanzia.

SICUREZZA INNANZI TUTTO!

Isolare sempre l'unità dall'energia di rete prima di effettuare qualsiasi tipo di manutenzione. La parte elettrica di questo filtro non può essere sostituita. Se è danneggiata, il filtro non può essere più utilizzato. Il filtro

La sostituzione di un solo elemento filtrante per volta assicura che almeno il 50 % dell'attività batterica del filtro sia preservata, garantendo una rapida ed efficace maturazione batterica del nuovo elemento filtrante.

Pulizia della girante (fig. 8)

La girante dovrebbe essere pulita ogni volta che si pulisce o sostituisce una spugna del filtro. Grazie al design innovativo del filtro interno Tetra, questa operazione può essere compiuta in modo rapido e facile, perché l'unità di montaggio del filtro rimane nell'acquario. La girante può essere facilmente rimossa dal suo alloggiamento come indicato nella figura 8. **Non usare abrasivi o sostanze corrosive durante la pulizia della girante.**

In caso di riduzione di portata: pulire il filtro

interno Tetra IN plus va usato solo a temperature non superiori a 35°C. Il cavo di alimentazione non può essere sostituito. Se è danneggiato, il filtro non può essere più utilizzato.

Il presente dispositivo non è destinato all'utilizzo da parte di persone (bambini compresi) con capacità fisiche, sensoriali e mentali ridotte, o prive di esperienza o competenza, a meno che non si trovino sotto la supervisione o abbiano ricevuto le dovute istruzioni in merito all'utilizzo del dispositivo da parte di una persona responsabile per la loro sicurezza. È necessario sorvegliare i bambini per assicurarsi che non giochino con il dispositivo.

Tetra GmbH, Herrrenteich 78,
D-49324 Melle, Germania
www.tetra.net

Numero Verde
800-257496

Tetra

Estimado cliente:

En la compra de un filtro de acuario, usted ha optado por la alta calidad y el confort que ofrece la casa Tetra. Una buena elección. Porque el Tetra IN plus ofrece más que sólo una filtración mecánica y biológica. Genera en el acuario una corriente similar a la de la naturaleza y enriquece el agua con oxígeno, todo ello en un solo proceso. Y se puede regular sin esfuerzo para adaptarlo individualmente a su acuario. Antes de poner en servicio su nuevo filtro, lea por favor las instrucciones de uso. Tetra le desea que disfrute de su Tetra IN plus.

Filtro interior Tetra IN plus

- A. Ventosas
- B. Soporte
- C. Tubo aspirador de aire
- D. Regulador del caudal de aire
- E. Tobera de salida giratoria
- F. Bloque del motor
- G. Regulador de la velocidad de flujo
- H. Casete de filtro doble
- I. Medio filtrante separado
- J. Doble aspiración de agua
- K. Dispositivo extractor de esponjas

Manejo**Preparación (Fig. 1)**

Apretar las ventosas dentro de las aberturas al dorso del aparato. Conectar el tubo aspirador de aire sobre el regulador de admisión de aire con el regulador de caudal de aire.

Montaje y puesta en marcha (Fig. 2)

Coloque el filtro apretándolo contra la luna interior del acuario. Preste atención a que la tobera de salida se encuentre máx. 1 cm por debajo de la superficie del agua y de que el tubo aspirador de aire sobresalga del agua. Enchufe el filtro para que empiece a funcionar.

Regulación de la velocidad de flujo (Fig. 3)

Con el regulador continuo de la velocidad de flujo puede ajustar el rendimiento del filtro para adaptarlo individualmente a su acuario. También en este caso debe guiarse por el volumen del acuario y la población de peces.

Regulación del caudal de aire (Fig. 4)

La demanda de oxígeno en el acuario aumenta conforme aumenta el volumen del tanque y el número de peces. Con el regulador del caudal de aire puede ajustar el aporte de oxígeno en su acuario individualmente. Posición mínima: la abertura muestra hacia delante. Posición máxima: la muestra hacia atrás.

Regulación de la velocidad de la corriente (Fig. 5)

La tobera giratoria del Tetra IN plus genera una corriente tal y como se da en las aguas naturales. La tobera puede girarse en 180°; de esta forma puede ajustar la dirección de la corriente individualmente.

Mantenimiento y cuidados

Importante: ¡Antes de cualquier mantenimiento, desenchufar el aparato!

Limpieza y cambio del filtro (Fig. 6+7)

Con el tiempo, todos los filtros se ensucian. Partículas de suciedad en el acuario así como un menor aporte de aire y una generación de corriente más débil son indicios de que el medio filtrante necesita una limpieza o debe ser sustituido.

1. Limpieza:

Saque el casete de filtro. Toda la carcasa del filtro permanece en el acuario (Fig. 6). Lavantar la tapa del filtro y sacar el medio filtrante (Fig. 7). Lavar uno de los dos medios filtrantes. Lo mejor es hacerlo en agua de acuario previamente sacada para así conservar un máximo de cultivos bacterianos. **¡De ninguna manera, utilizar productos de limpieza!**

2. Sustitución:

Usted puede limpiar y reutilizar un medio filtrante dos o tres veces. Después, su actividad filtrante disminuye y conviene sustituirlo. Los filtros de repuesto se venden en las tiendas especializadas. En los modelos con 2 casetes filtrantes dobles sólo se limpia o sustituye el filtro inferior; el medio filtrante superior se cambia al casete de filtro inferior para conservar la colonia bacteriana. El filtro limpio o nuevo se inserta entonces en el casete de filtro superior.

3. Introducción:

¡Al introducir el medio en el casete de filtro hay que prestar atención a que el medio esté en contacto tanto con el fondo del casete como también con la tapa del filtro!

A continuación, volver a colocar el casete de filtro en el soporte. El consejo Tetra. La limpieza y la sustitución del filtro comportan siempre una pérdida de bacterias filtrantes. Con Tetra Bactozym, el activador de bacterias, puede compensar esta pérdida en un mínimo de tiempo.

Limpieza de la turbina magnética (Fig. 8)

Compruebe periódicamente si en la turbina magnética se ha acumulado suciedad, y, en caso necesario, límpiela. También para este trabajo, eó aparato permanece en el acuario, la turbina puede separarse sin esfuerzo de la carcasa. **¡No utilice productos agresivos para la limpieza!** Si se reduce la eficacia, limpie el filtro

Datos técnicos

Modelo	Caudal l/u	Volumen del acuario	Número de casetes dobles
IN 300 plus	150 – 300	10 – 40	1
IN 400 plus	200 – 400	30 – 60	1
IN 600 plus	300 – 600	50 – 100	2
IN 800 plus	400 – 800	80 – 150	1
IN 1000 plus	500 – 1000	120 – 200	2

2 años de garantía

Gracias a las modernas técnicas de fabricación, a los componentes de gran calidad y los rigurosos controles de calidad, podemos garantizar durante dos años, a partir de la fecha de la compra, que el filtro interior Tetra IN plus está libre de defectos. **¡Conservar por favor el ticket de la caja!** La garantía no es válida en los casos de tratamiento inadecuado, desgaste normal así como intervención en la técnica del aparato. En caso de reclamación, diríjase por favor a su tienda especializada o al servicio al cliente de Tetra GmbH, Apdo. de Correos 1580, 49304 Melle, Alemania.

¡Importante, normas de seguridad!
Antes de meter la mano en el

agua, antes de cada cambio de agua y cualquier mantenimiento del aparato, desenchufar el filtro interior y todos los demás aparatos eléctricos! El Tetra IN plus está destinado exclusivamente para su uso en habitaciones y líquidos hasta una temperatura de 35°C. El cable de alimentación no se puede sustituir. Si el cable se daña, todo el equipo quedará inservible.

Este equipo no debe ser utilizado por personas (incluyendo niños) cuyas capacidades físicas, sensoriales o mentales estén disminuidas o que carezcan de la experiencia o los conocimientos mínimos necesarios, a menos que cuenten con supervisión o hayan recibido instrucciones sobre el uso del equipo por una persona responsable de su seguridad. Los niños deben estar supervisados para garantizar que no jueguen con el equipo.

Estimado Cliente,

felicitemo-lo por ter escolhido o novo Filtro para Aquário Tetra, altamente eficiente e de fácil manutenção. O Filtro Interior Tetra IN plus não só filtra a água mecânica e biologicamente, como também cria um caudal de água natural que enriquece a água do aquário com oxigénico. Além disso, o Tetra IN plus adapta-se rápida e facilmente às exigências do seu aquário. Leia as instruções cuidadosamente antes de instalar o seu novo Tetra IN plus.

Filtro Interior Tetra IN plus

- A. Ventosas
- B. Unidade de fixação
- C. Tubo de entrada de ar
- D. Venturi ajustável da entrada de ar
- E. Espalhador de água multidireccional
- F. Bloco do motor
- G. Regulador de caudal
- H. Cartucho com filtro duplo
- I. Material de filtração
- J. Entrada dupla
- K. Caixa da esponja do filtro

Instruções

Preparação para instalação (fig. 1)

Antes de instalar o filtro, coloque as ventosas na unidade de fixação do filtro. Ligue o tubo de entrada de ar ao sistema venturi ajustável de entrada de ar.

Instalação e funcionamento (fig. 2)

Usando as ventosas, fixe o filtro no vidro interior do aquário, na zona previamente escolhida. Verifique se a parte superior do espalhador de água está colocada 1 cm ou menos, abaixo do nível da água, para que a extremidade do tubo de entrada de ar fique perfeitamente acima do nível da água. Para o filtro começar a funcionar, basta ligá-lo à corrente!

Regulação do seu Tetra IN plus

Regulação do caudal de água (fig. 3)

Dependendo do número de peixes e do tamanho do aquário, poderá ser necessário regular o caudal de água no seu Tetra IN plus. Para aumenar o caudal de água, rode o botão de regulação no sentido dos ponteiros do relógio. Para diminuir o caudal de água, rode o botão de regulação no sentido contrário ao dos ponteiros do relógio.

Regulação do fluxo de ar (fig. 4)

Quanto maior for o aquário ou o número de peixes, maior será a necessidade de oxigénio na água. A concentração de oxigénio pode ser estabelecida de acordo com as necessidades, usando o sistema venturi ajustável de entrada de ar. Para aumentar o fluxo de ar, rode o botão regulação na direcção da parte de trás do filtro. Para baixar o fluxo, rode o botão regulação na direcção da parte da frente do filtro.

Regulação da direcção de fluxo (fig. 5)

O espalhador de água multidireccional produz um caudal que corresponde ao caudal os peixes encontrariam no seu ambiente natural. Para regular a direcção do fluxo, basta rodar o bico no máximo 180°C.

Cuidados e manutenção

Importante! Desligue sempre o filtro da corrente antes de o retirar da água ou de proceder a qualquer reparação!

Limpeza e substituição do material de filtração (fig. 6&7)

Durante a utilização, a esponja filtrante ficará eventualmente obstruída com as sujidades, podendo reduzir tanto o fornecimento de ar através do sistema venturi de entrada de ar como o caudal de água através do filtro. A esponja filtrante deve ser lavada e/ou substituída regularmente para assegurar o bom funcionamento do filtro.

1. Limpeza do material de filtração:

Retire o cartucho da esponja que se encontra no contentor do filtro. Não é necessário retirar a unidade de fixação durante as operações normais de manutenção (fig. 6). Retire a tampa do filtro e com ela a esponja filtrante (fig.7). Uma das duas esponjas filtrantes deve ser lavada com água do aquário ou com água tratada com Tetra AquaSafe.

A esponja filtrante nunca deve ser lavada com água da toneira não tratada, uma vez que a presença de cloro matará as bactérias benéficas que se formam na sua superfície!

2. Substituição do material de filtração:

A esponja filtrante pode ser lavada 2 a 3 vezes e reutilizada antes de

precisar de ser substituída. Há esponjas sobressalentes à venda nas casas da especialidade. Ao colocar a esponja filtrante no cartucho, é importante assegurar-se de que a esponja está bem centrada no suporte (fig. 7). Nos modelos que contêm cartuchos duplos, só o cartucho inferior deve ser substituído, de acordo com as seguintes instruções:

- (i) Retire a esponja inferior e deite-a fora.
- (ii) Retire o cartucho duplo superior e também a esponja. Coloque esta no cartucho duplo inferior e volte a colocar na unidade de fixação.
- (iii) A nova esponja filtrante deve ser colocada no cartucho duplo superior vazio, colocada na unidade de fixação e o filtro ligado.

Dados técnicos

Modelo	Caudal em litros l/u	Tamanho do aqueário em litros	Número de cartuchos duplos
IN 300 plus	150 – 300	10 – 40	1
IN 400 plus	200 – 400	30 – 60	1
IN 600 plus	300 – 600	50 – 100	2
IN 800 plus	400 – 800	80 – 150	1
IN 1000 plus	500 – 1000	120 – 200	2

2 Anos de Garantia

A Tetra garante que o seu Tetra IN plus será reparado ou substituído gratuitamente em caso de defeitos de material e de mão-de-obra, durante um período de dois anos a contar da data de compra. Esta garantia não abrange o desgaste normal nem a deterioração sofrida por sobrecarga, utilização incorrecta, negligência ou acidente. Por outro lado, quaisquer modificações realizadas pelo comprador tornarão a garantia nula. Conserve o recibo como prova de compra e devolva o certificado de garantia no prazo de 15 dias a partir da data de compra, a fim de ser validado (só no Reino Unido).

Em caso de reclamação, segurança em primeiro lugar! Desligue sempre o aparelho da

Tetra GmbH, Herrrenteich 78
D-49324 Melle, Alemanha
www.tetra.net

Substituir só uma esponja filtrante de cada vez permite que pelo menos 50% da actividade bacteriana no filtro seja preservada; assegurando a maturação rápida e eficaz da nova esponja filtrante.

Limpeza do rotor (fig. 8)

O rotor deve ser limpo sempre que a esponja filtrante é lavada e substituída. Graças ao design inovador do Filtro Interior Tetra, isso pode ser feito de maneira rápida e fácil, uma vez que o filtro permanece no aquário. O rotor é facilmente retirado do contentor como mostra a fig. 8.

Não use produtos de limpeza abrasivos ou cáusticos para limpar o rotor.

Limpe o filtro se o seu rendimento diminuir

corrente antes de proceder a qualquer operação de manutenção. A unidade de controle deste filtro não pode ser substituída. Se esta unidade estiver danificada, o filtro não deve ser usado. Este Tetra IN plus foi concebido para utilização a temperaturas que não excedam 35°C. O cabo de alimentação não pode ser substituído. O aparelho não deve ser utilizado se o cabo de alimentação estiver danificado.

Este equipamento não se destina a ser utilizado por pessoas (incluindo crianças) com reduzidas capacidades físicas, sensoriais ou mentais, ou com falta de experiência e conhecimentos, a não ser que sejam supervisionados por uma pessoa responsável pela sua segurança. As crianças devem ser vigiadas para assegurar que não brincom com o aparelho.



Kære kunde,

ved købet af Deres akvariefilter har De valgt kvalitet og komfort fra firmaet Tetra. Det er et godt valg. For Tetra IN plus kan mere end blot mekanisk og biologisk filtrering. Det skaber en naturlignende strømning i akvariet og beriger vandet med ilt, alt i en arbejdsgang. Og det lader sig uden problemer og helt individuelt indstille til Deres akvarium. Inden De tager Deres nye filter i brug, bør De venligst læse brugsanvisningen. Tetra ønsker Dem megen glæde med Deres Tetra IN plus.

Tetra indvendigt filter IN plus

- A. Sugekopper
- B. Bæreenhed
- C. Luft-indsugningsslange
- D. Styring af lufttilførsel
- E. Drejelig udgangsdysse
- F. Motorblok
- G. Styring af gennemløbshastighed
- H. Dobbelt filterkassette
- I. Delt filtermedie
- J. Dobbelt vandindgang
- K. Filter-udtagningsindretning

Betjening**Forberedelse (fig. 1)**

Sugekopperne trykkes ind i åbningerne på apparatets bagside. Sæt luftindsugningsslangen på lufttilførselsregulatoren.

Montering og ibrugtagning (fig. 2)

Tryk filteret fast på akvariets inderside. Sørg for at udgangsdysen ligger højest 1 cm under vandoverfladen og at luftindsugningsslangen rager op af vandet. Sæt stikket i stikkontakten, og filteret begynder at arbejde.

Regulering af gennemløbshastigheden (fig. 3)

Med den trinløse gennemløbshastighedsstyring indstiller De filterydelsen og tilpasser den individuelt til Deres akvarium. Også her orienterer De Dem efter akvariestørrelse og belægningstæthed.

Regulering af lufttilførslen (fig. 4)
Iltbehovet i akvariet stiger med størrelsen af bækkenet og antallet af fisk. Med lufttilførselsstyringen kan De indstille ilttilførslen til Deres akvarium individuelt. Minimalstilling: Åbningen peger fremad. Maksimalstilling: Åbningen peger bagud.

Indstilling af strømningsretningen (fig. 5)

Den drejelige udgangsdys på Tetra IN plus skaber en strømning, som den også forekommer i naturlige vande. Dysen kan drejes 180°, således kan de indstille strømningsretningen individuelt

Pleje og vedligeholdelse

Vigtigt: Før enhver form for pleje trækkes stikket ud af stikkontakten!

Rengøring og udskiftning af filter (fig. 6+7)

Ethvert filter tilsmudses med tiden. Smudspartikler i akvarievandet samt faldende lufttilførsel og strømning er tegn på, at filtermediet skal renses eller udskiftes.

1. Rengøring:

Tag filterkassetten ud. Det komplette filterkabinettet forbliver i akvariet (fig. 6). Tag filterlåget af og tag filtermediet ud (fig. 7). Et af de to filtermedier vaskes ud, det gøres bedst i akvarievand, som er taget ud i forvejen, så flest mulige bakteriekulturer bevares.

Brug under ingen omstændigheder rengøringsmidler!

2. Udskiftning:

De kan rengøre og genbruge et filtermediet to til tre gange. Derefter falder dets filteraktivitet og De bør udskifte det. Erstatningsfiltere får De hos Deres forhandler. Ved modeller med 2 dobbelte filterkassetter rengøres eller udskiftes kun det nedre filter; det øvre filtermedie kommer i den nedre filterkassette, sp bakteriekolonien bevares. Det rensede/udskiftede filter sættes så ind i den øvre filterkassette.

3. Indsætning:

Ved indsætning af mediet i filterkassetten skal det ubetinget sikres, at filtermediet ligger til både ved kassetten bund og ved filterlåget! Herefter sættes filterkassetten igen i bæreenheden.

Tetra-tip: Filterrengøring og -udskiftning betyder altid et tab af filterbakterier. Med Tetra Bactozym, bakterieaktivatorer, udligner De dette tab på den kortest mulige tid.

Rengøring af magnetturbinen (fig. 8)

Kontroller fra tid til anden, om der har samlet sig smuds ved magnetturbinen, og rengør den i så fald. Også herunder forbliver apparatet i akvariet, De kan uden problemer tage turbinen

ud af kabinettet. Brug ingen skarpe midler til rengøringen!
Ved nedsat ydelse: Rengør filteret

Tekniske data

Model	Gennemløb i l/h	Akvariestørrelse	Antal dobbelte kassetter
IN 300 plus	150 – 300	10 – 40	1
IN 400 plus	200 – 400	30 – 60	1
IN 600 plus	300 – 600	50 – 100	2
IN 800 plus	400 – 800	80 – 150	1
IN 1000 plus	500 – 1000	120 – 200	2

2 års garanti

Takket være moderne fremstillingsteknik, kvalitative komponenter og den strengeste kvalitetskontrol yder vi to års reklamationsret for fejlfrihed på Tetra IN plus, regnet fra købsdatoen.

Opbevar venligst kvitteringen! Der er ingen reklamationsret i tilfælde af ukorrekt håndtering, ved normalt slid samt ved indgreb i apparatets teknik. I tilfælde af reklamation bedes De henvende Dem til Deres forhandler eller til Tetra GmbH, Kundenservice, Postfach 1580, 49304 Melle, Tyskland.

Sikkerhedsforskrifter,**vigtigt!**

Før ethvert greb i vandet, før hver udskiftning af vand og enhver form for pleje af apparatet, skal Tetra IN plus og alle andre elektroapparater adskilles fra lysnettet! Tilslutningsledningen kan ikke udskiftes. Ved beskadigelse må apparatet ikke mere anvendes. Tetra IN plus er udelukkende beregnet til indendørs anvendelse og i væsker op til en temperatur på 35° C. Denna produkt är inte avsedd att användas av personer (inklusive barn) med nedsatt fysisk, sensorisk eller mental förmåga eller brist på erfarenhet och kunskap, utom i sådana fall då en person som ansvarar för deras säkerhet övervakar handhavandet eller har lämnat instruktioner om hur produkten ska användas. Barn ska hållas under uppsikt så att de inte kan leka med produkten.

Kära kund!

Genom att köpa det här akvariefiltret har du valt kvalitet och komfort från företaget Tetra. Ett bra val. Tetra IN plus har nämligen fler funktioner än mekanisk och biologisk filtrering. Det skapar även naturliga strömningar i akvariet och berikar vattnet med syre, allt i ett enda steg - och det kan utan problem anpassas till ditt akvarium. Innan du tar det nya filtret i bruk ber vi dig läsa igenom bruksanvisningen. Tetra önskar dig mycket nöje med Tetra IN plus.

Tetra innerfilter IN plus

- A. Sugkoppar
- B. Bärenhet
- C. Luftinsugnings slang
- D. Reglage för lufttillförsel
- E. Vridbart utgångsmunstycke
- F. Motorblock
- G. Reglage för genomflödes hastighet
- H. Dubbel filterkassett
- I. Delat filtermedium
- J. Dubbelt vattenintag
- K. Filterborttagningsinrättning

Drift

Förberedelser (bild 1)

Tryck fast sugkopparna i öppningarna på apparatens baksida. Sätt luftinsugningslangen på lufttillförselreglaget.

Fastsättning och idrifttagning (bild 2)

Tryck filtret mot akvariets innervägg. Tänk på att utgångsmunstycket ligger max. 1 cm under vattenytan och att luftinsugningslangen sticker upp ovanför vattnet. Sätt i nätkontakten så att filtret går igång.

Reglering av genomflödes-hastigheten (bild 3)

Med det steglösa genomflödes hastighetsreglaget ställer du in filtereffekten och anpassar akvariet efter dina behov. Även här orienterar du dig efter akvariets storlek och fiskbestånd

Reglering av lufttillförseln (bild 4)

Syrebehovet i akvariet ökar ju större storleken på akvariet är och ju fler fiskar det finns. Med lufttillförselreglaget kan du anpassa tillförseln av syre till akvariet efter dina behov.

Minimalt läge: Öppningen pekar framåt. Maximalt läge: Öppningen pekar bakåt.

Inställning av strömningsriktning (bild 5)

Det vridbara utgångsmunstycket Tetra IN plus skapar en strömning som liknar den som förekommer i naturliga vatten. Munstycket kan vridas 180° och på så sätt kan du ställa in strömningsriktningen efter dina behov. .

Skötsel och underhåll

Viktigt: Före varje skötselåtgärd måste nätkontakten dras ut!

Rengöring och byte av filtret (bild 6+7)

Varje filter blir förorenat med tiden. Smutspartiklar i akvarievattnet liksom försämrade lufttillförsel och strömningar är tecken på att filtermediet måste rengöras eller bytas ut.

1. Rengöring:

Ta ut filterkassetten. Hela filterhuset stannar kvar i akvariet (bild 6). Ta loss filterlocket och ta ut filtermediet (bild 7). Tvätta ur ett av de båda filtermedierna, i bästa fall i akvarievatten som tagits ut i förhand, för att erhålla så många bakteriekulturer som möjligt. **Använd aldrig rengöringsmedel!**

2. Byte:

Ett filtermedium kan rengöras och återanvändas två till tre gånger. Därefter försämrar filteraktiviteten och det bör bytas ut. Reservfilter finns i fackhandeln.

För modeller med två dubbla filterkassetter rengör eller byter man endast ut det nedre filtret. Det övre filtermediet hamnar i den nedre filterkassetten så att bakteriekolonin bibehålls. Det rengjorda/nya filtret sätts därefter in i den övre filterkassetten.

3. Sätta i.

När man sätter i mediumet i filterkassetten måste man tänka på att mediumet ligger mot såväl kassettbotten som filterlock! Därefter sätter man åter in filterkassetten i bärenheten.

Tetra-tips: Filterrengöring och -byte innebär alltid en förlust av filterbakterier. Med bakterieaktiveraren Tetra Bactozym jämnar du på mycket kort tid ut förlusten.

Rengöring av magnetturbinen (bild 8)

Kontrollera med jämna mellanrum om det har samlats smuts i magnetturbinen och rengör vid behov. För detta ändamål förblir apparaten i akvariet. Det är lätt att ta av turbinen från kåpan. Använd inga skarpa medel vid rengöringen! Om effekten minskar: rengör filtret

Teknisk information

Modell	Genomflöde i l/h	Akvarie-storlek	Antal dubbla kassetter
IN 300 plus	150 – 300	10 – 40	1
IN 400 plus	200 – 400	30 – 60	1
IN 600 plus	300 – 600	50 – 100	2
IN 800 plus	400 – 800	80 – 150	1
IN 1000 plus	500 – 1000	120 – 200	2

2 års garanti

Tack vare modernaste produktionstekniker, komponenter av högsta kvalitet och mycket strikt kvalitetskontroll ger vi från och med inköpsdatumet två års garanti på att Tetra IN plus fungerar felritt.

Spara kvittot! Garantin gäller inte om enheten behandlas på ett felaktigt sätt, vid normal förslitning eller om ändringar görs i apparattekniken. Vid reklamation ber vi dig ta kontakt med din fackhandel eller Tetra GmbH, Kundenservice, Postfach 1580, 49304 Melle, Tyskland.

Säkerhetsföreskrifter, viktigt!

Före varje ingrepp i vattnet, före varje vattenbyte och varje skötselåtgärd på apparaten, ska Tetra IN plus och all annan elektrisk utrustning skiljas från elnätet! Det går inte att byta ut anslutningsledningen. Om den skadas får apparaten inte längre användas. Tetra IN plus är uteslutande avsett för användning i utrymmen och vätskor som håller en temperatur på upp till 35° C. Detta apparat er ikke beregnet til anvendelse af personer (herunder børn) med nedsat fysisk, sensorisk eller mental funktionsevne, eller med manglende erfaring eller viden, medmindre sådanne personer er under opsyn eller vejledes i betjening af apparatet af en person, som er ansvarlig for deres sikkerhed. Børn skal være under opsyn for at sikre, at de ikke bruger apparatet som legetøj.

Szanowny Kliencie,

kupując filtr do swojego akwarium, wybrałeś wysoką jakość i komfort użytkownika, które oferuje firma Tetra. To dobry wybór. Tetra IN plus oznacza bowiem coś więcej niż tylko mechaniczną i biologiczną filtrację. Filtr ten wytwarza w akwarium ruch wody podobny do naturalnego, jednocześnie wzbogacając wodę w tlen, a wszystko to w jednym cyklu pracy urządzenia. W dodatku parametry działania filtra można bez problemu dostosować do indywidualnych potrzeb Twojego akwarium. Zanim zaczniesz korzystać ze swojego nowego filtra, zapoznaj się dokładnie z treścią instrukcji obsługi. Tetra życzy Ci zadowolenia i satysfakcji z użytkowania Tetra IN plus

Filtr wewnętrzny Tetra IN plus

- A. przysawki mocujące
- B. konstrukcja nośna
- C. wężyk zasysania powietrza
- D. regulator dopływu powietrza
- E. obrotowa dysza wylotowa
- F. blok silnika
- G. regulator szybkości przepływu
- H. dwukomorowy zasobnik filtra
- I. dwa niezależne wkłady filtracyjne
- J. dwa otwory wlotowe wody
- K. uchwyt wkładu filtracyjnego

Obsługa

Przygotowanie (rys. 1)

Przysawki mocujące umieścić w otworach na tylnej ścianie obudowy. Wężyk zasysania powietrza osadzić na regulatorze dopływu powietrza.

Montaż i uruchomienie (rys. 2)

Filtr docisnąć od wewnątrz do ściany akwarium. Zwrócić uwagę na to, by dysza wylotowa nie była zanurzona głębiej niż 1 cm pod powierzchnią wody i aby wężyk zasysający powietrze wystawał ponad wodę.

Po włożeniu wtyczki do kontaktu filtr zostanie uruchomiony.

Regulacja szybkości przepływu (rys. 3)

Regulator szybkości przepływu umożliwi płynną regulację wydajności filtra, tak by była ona dostosowana do indywidualnych potrzeb akwarium. Także w tym przypadku należy się kierować

wielkością zbiornika i liczebnością ryb w akwarium.

Regulacja dopływu powietrza (rys. 4)

Zapotrzebowanie na tlen w akwarium jest tym większe, im większy jest zbiornik i im większą jest ilość ryb. Poziom natleniania akwarium można indywidualnie regulować przy użyciu regulatora dopływu powietrza. Ustawienie minimalne: otwór jest zwrócony ku przodowi. Ustawienie maksymalne: otwór jest zwrócony ku tyłowi.

Regulacja kierunku wypływu strugi (rys. 5)

Obrotowa dysza wylotowa filtra Tetra IN plus wyrzuca strumień wody podobny do tego, jaki możemy obserwować w zbiornikach naturalnych. Dyszę można obrócić o 180°, co pozwala indywidualnie ustalić kierunek strugi wypływającej wody.

Utrzymanie i konserwacja

Ważne: przed każdym zabiegiem konserwacyjnym należy wyciągnąć wtyczkę z kontaktu!

Czyszczenie i wymiana wkładu filtracyjnego (rys. 6+7)

Każdy filtr z czasem ulega zanieczyszczeniu. Obecność w wodzie akwariowej cząsteczek zanieczyszczeń, a także problemy z dopływem powietrza oraz zmniejszanie się strumienia wody wypływającej z filtra to oznaki, że wkład filtracyjny wymaga oczyszczenia lub wymiany.

1. Czyszczenie:

Wyjąć zasobnik filtra. Cały filtr może pozostać w akwarium (rys. 6). Zdjąć pokrywę filtra, co umożliwi wyjęcie wkładów filtracyjnych (rys. 7). Wypłukać jeden z wkładów, najlepiej w wodzie zaczerpniętej wcześniej z akwarium, uważając, by na materiale zachowało się jak najwięcej kultur bakterii.

W żadnym wypadku nie używać chemicznych środków czyszczących!

2. Wymiana:

Pojedynczy wkład filtracyjny może być oczyszczany i ponownie użytkowany dwu- lub trzykrotnie. Dalsze użytkowanie może prowadzić do spadku efektywności filtracji i dlatego wkład powinien zostać wymieniony. Wymienne wkłady są dostępne w sklepach zoologicznych.

W modelach z 2 dwukomorowymi zasobnikami należy oczyścić lub wymienić jedynie wkład filtracyjny z dolnego zasobnika; materiał z górnego zasobnika należy przenieść do dolnego zasobnika, co pozwoli zachować w filtrze kolonię bakterii.

Oczyszczony/wymieniony wkład należy umieścić w górnym zasobniku filtra.

3. Osadzanie wkładu:

Umieszczając wkład w zasobniku filtra trzeba koniecznie zwrócić uwagę na to, by materiał przylegał zarówno do dna, jak i do pokrywy filtra!

Na koniec zasobnik z wkładem umieścić ponownie w konstrukcji nośnej filtra.

Tetra poleca: Czyszczenie lub wymiana wkładu filtracyjnego

zawsze wiąże się z utratą przynajmniej części pożytecznej flory bakteryjnej. Powstałe straty można w krótkim czasie wyrównać, stosując Tetra Bactozym, preparat aktywujący rozwój mikroorganizmów.

Czyszczenie wirnika magnetycznego (rys. 8)

Od czasu do czasu należy sprawdzić, czy na wirniku nie osadziły się zanieczyszczenia i w razie potrzeby usunąć je. Również na czas tego zabiegu filtr może pozostać w zanurzeniu; z obudowy można bez problemu wyciągnąć sam wirnik.

Do usuwania zanieczyszczeń nie używać materiałów o szorstkiej powierzchni!

W przypadku obniżonej wydajności należy oczyścić filtr

Dane techniczne

Model	Przepływ w l/h	Pojemność akwarium	Liczba dwukomorowych zasobników
IN 300 plus	150 – 300	10 – 40	1
IN 400 plus	200 – 400	30 – 60	1
IN 600 plus	300 – 600	50 – 100	2
IN 800 plus	400 – 800	80 – 150	1
IN 1000 plus	500 – 1000	120 – 200	2

2 lata gwarancji

Zastosowanie nowoczesnych technik produkcji i doskonałych elementów konstrukcyjnych oraz prowadzenie ścisłej kontroli jakości pozwala nam udzielić dwuletniej gwarancji na bezusterkowe działanie filtra wewnętrznego Tetra IN plus, który to okres liczony jest od daty zakupu urządzenia. **Prosimy zachować paragon kasowy!** Gwarancją nie są objęte uszkodzenia będące skutkiem niewłaściwego obchodzenia się z urządzeniem, zaistniałe zarówno w trakcie normalnego użytkowania, jak i przy próbach naruszenia fabrycznej konstrukcji i zmiany parametrów technicznych urządzenia. Ewentualne reklamacje należy zgłaszać u sprzedawcy lub bezpośrednio w dziale obsługi klienta firmy Tetra – Tetra GmbH, Kundenservice, Postfach 1580, 49304 Melle, Niemcy.

Środki bezpieczeństwa, ważne! Przed rozpoczęciem jakichkolwiek prac wymagających kontaktu rąk z wodą, przed każdą wymianą wody czy przy

konserwacji urządzenia należy odciąć dopływ prądu do filtra oraz innych urządzeń elektrycznych znajdujących się w akwarium! **Samodzielna wymiana przewodów elektrycznych jest zabroniona. Urządzenie uszkodzone powinno zostać wyłączone z dalszego użytkowania. Filtr Tetra IN plus jest przeznaczony do użytkowania wyłącznie w pomieszczeniach zamkniętych i tylko do cieczy o temperaturze do 35°C.**

Kabla zasilającego nie wolno wymieniać. W przypadku uszkodzenia kabla zabronione jest korzystanie z urządzenia w ogóle.

Niniejsze urządzenie nie jest przeznaczone do użytkowania przez osoby (w tym dzieci) o obniżonej sprawności fizycznej, sensorycznej lub umysłowej lub nieposiadające doświadczenia i wiedzy, o ile nie pozostają one pod nadzorem lub nie zostały im udzielone instrukcje ze strony osób odpowiedzialnych za ich bezpieczeństwo. Należy pilnować dzieci, aby nie bawiły się urządzeniem.

Vážení zákazníci,

při koupi Vašeho akvarijního filtru jste se rozhodli pro jakost a komfort firmy Tetra. Dobrá volba. Neboť Tetra IN plus umí více než jen mechanicky a biologicky filtrovat. Vytváří přirozené proudění v akváriu a obohacuje vodu kyslíkem, a to všechno dělá najednou. A lze jej zcela bez námahy a individuálně přizpůsobit Vašemu akváriu. Dříve než začnete nový filtr používat, prosím, přečtěte si návod k použití. Tetra Vám přeje mnoho radosti s Vaším Tetra IN plus.

Vnitřní filtr Tetra IN plus

- A. Přísavka
- B. Držák
- C. Hadice k nasávání vzduchu
- D. Regulátor přívodu vzduchu
- E. Otočná výstupní hubice
- F. Blok motoru
- G. Regulátor průtokové rychlosti
- H. Dvojitá filtrační komora
- I. Rozdělené filtrační médium
- J. Dvojitý vstup vody
- K. Filtrační odběrná jednotka

Obsluha

Příprava (obr. 1)

Přísavku zatlačte do otvorů na zadní stěně přístroje. Na regulátor přívodu vzduchu nasad'te hadici k nasávání vzduchu.

Montáž a uvedení do provozu (obr. 2)

Zatlačte filtr na vnitřní stěnu akvária. Dbejte, aby výstupní hubice ležela max. 1 cm. pod hladinou vody a hadice k nasávání vzduchu vyčnívala z vody. Zasuňte síťovou zástrčku, a filtr začne pracovat.

Regulace průtokové rychlosti (obr. 3)

Pomocí bezestupňového regulátoru průtokové rychlosti nastavte výkon filtru a přizpůsobte ho Vašemu akváriu. I zde se zaměřte na velikost akvária a hustotu obsádky.

Regulace přívodu vzduchu (obr. 4)

Spotřeba kyslíku v akváriu vzrůstá úměrně k velikosti nádrže a počtu ryb. Regulátorem přívodu vzduchu můžete individuálně nastavit přívod kyslíku do Vašeho akvária. Minimální nastavení: Otvor ukazuje dopředu.

Maximální nastavení: Otvor ukazuje dozadu.

Nastavení směru proudění (obr. 5)

Otočná výstupní hubice Tetra IN plus vytváří proudění, které se vyskytuje i v přírodních vodních tocích. Hubici lze otočit o 180°, tak můžete individuálně nastavovat směr proudění.

Ošetřování a údržba

Důležité: Před jakoukoliv údržbou vytáhněte síťovou zástrčku!

Čištění a výměna filtru (obr. 6+7)

Každý filtr je časem zanesen. Částice nečistoty v akvarijní vodě rovněž i ochabující přívod vzduchu a proudění jsou známkou toho, že musí být filtrační médium vyčištěno nebo vyměněno.

1. Čištění:

Vyjměte filtrační komoru. Celé filtrační pouzdro zůstane v akváriu (obr. 6). Sejměte kryt filtru a vyjměte filtrační médium (obr. 7). Jedno z obou filtračních médií promyjte, nejlépe v předem odčerpané vodě z akvária, aby nebyly zcela zničeny kultury bakterií.

V žádném případě nepoužívejte čisticí prostředky!

2. Výměna:

Filtrační médium můžete dvakrát až třikrát vyčistit a zase použít. Poté klesne jeho filtrační aktivita a mělo by být vyměněno. Náhradní filtr najdete u svého specializovaného obchodníka. U modelů s dvojitými filtračními komorami se čistí nebo vyměňuje pouze dolní filtr, horní filtrační médium se vloží do dolní filtrační komory, aby zůstaly zachovány kolonie bakterií. Vyčištěný / vyměněný filtr pak vložte do horní filtrační komory.

3. Nasazení:

Při nasazování média do filtrační komory bezpodmínečně dbát, aby médium přiléhalo jak ke dnu komory tak také k víku filtru! Poté filtrační komoru zase vložte do držáku.

Tip Tetra: Čištění a výměna filtru vždy znamená ztrátu bakterií na filtru. Pomocí Tetra Bactozym, aktivátoru bakterií, tuto ztrátu během krátké doby zase vyrovnáte.

Čištění magnetické turbíny (obr. 8)

Čas od času zkontrolujte, zda se na magnetické turbíně nahromadila nečistota, v případě potřeby turbínu vyčistěte. I u této práce zůstává přístroj v akváriu, turbínu můžete z pouzdra

bezproblémově vyjmout. **K čištění nepoužívejte ostré prostředky!** Pokud se sníží účinnost, vyčistěte filtr

Technické parametry

Model	Průtok v l/h	Velikost akvária	Počet dvojitých komor
IN 300 plus	150 – 300	10 – 40	1
IN 400 plus	200 – 400	30 – 60	1
IN 600 plus	300 – 600	50 – 100	2
IN 800 plus	400 – 800	80 – 150	1
IN 1000 plus	500 – 1000	120 – 200	2

2 rok záruka

Díky moderním výrobním technikám, jakostním konstrukčním prvkům a přísné kontrole jakosti poskytujeme dvouletou záruku na nezávadnost Tetra IN plus, počítáno od data koupě. Prosím, uschovejte pokladní stvrzenku! Záruka není poskytnuta v případech neodborné manipulace, při normálním opotřebování rovněž i v případě zásahu do přístrojové techniky. Při reklamaci se prosím obraťte na Vašeho specializovaného odborníka nebo přímo na Tetra GmbH, Kundenservice, Postfach 1580, 49304 Melle, Německo.

Bezpečnostní předpisy,

důležité!

Před každým úkonem ve vodě, před každou výměnou vody a jakoukoliv údržbou přístroje musí být Tetra IN plus a všechny ostatní elektrické přístroje odpojeny od sítě! Připojovací veden nemůže být vyměněno. Při poškození přístroj již nepoužívat. Der Tetra IN plus je určen výhradně k použití v prostorách a kapalinách s teplotou max. 35°C.

Napájecí šňůra se nevyměňuje. Pokud je poškozena, nesmí se používat celé topné tělísko a je nutno jej vyměnit.

Toto zařízení nesmějí samostatně používat osoby (včetně dětí) s omezenými fyzickými, smyslovými a mentálními schopnostmi nebo nedostatkem znalostí a zkušeností. Tyto osoby mohou dozorem osoby odpovědné za jejich bezpečnost nebo podle jejich pokynů. Hlíďte děti, aby si s topným tělískem nehrály.

Уважаемый Покупатель,

приобретая для своего аквариума наш фильтр, Вы выбираете высокое качество и комфорт фирмы Tetra. Отличный выбор! Фильтр Tetra IN plus производит не только механическую и биологическую фильтрацию. В одном рабочем цикле он создает в аквариуме течение, близкое к естественному, и обогащает воду кислородом. Фильтр легко устанавливается на Ваш аквариум с учетом его особенностей. Перед использованием нового фильтра внимательно ознакомьтесь с инструкцией по эксплуатации. Компания Tetra надеется, что благодаря нашему фильтру Tetra IN plus Ваш аквариум подарит Вам много приятных минут.

Tetra внутренний фильтр IN plus

- A. Присоски для крепления
- B. Несущий корпус
- C. Воздушная трубка
- D. Регулятор подачи воздуха
- E. Поворотная форсунка
- F. Фильтровальная чаша
- G. Регулятор скорости потока.
- H. Двойной картридж для фильтра
- I. Раздельные наполнители фильтра
- J. Двойное водозаборное устройство
- K. Устройство для отсоединения фильтра

Обслуживание

Подготовка (рис.1)

Прикрепите присоски в отверстия на задней стенке устройства. Воздушную трубку подсоедините к регулятору подачи воздуха.

Установка и запуск в эксплуатацию (рис. 2)

Прикрепите фильтр к внутренней стенке аквариума. Убедитесь, что форсунка находится ниже уровня воды не более чем на 1 см, а воздушная трубка находится выше уровня воды. Вставьте штекер в розетку: фильтр запущен.

Регулирование скорости потока (рис. 3)

С помощью бесступенчатого регулятора скорости потока Вы можете настроить мощность фильтра, необходимую для Вашего аквариума. В данном случае также следует ориентироваться на размеры аквариума и количество рыб в нем.

Регулирование подачи воздуха (рис. 4)

Чем больше аквариум и количество рыб в нем, тем больше потребность в кислороде. С помощью регулятора подачи воздуха Вы можете настраивать необходимую для Вашего аквариума концентрацию кислорода. Положение "минимум": отверстие обращено вперед. Положение "максимум": отверстие обращено назад.

Установка направления течения потока (рис. 5)

Поворотная форсунка фильтра Tetra IN plus создает течение таким же образом, как это происходит в естественных водоемах. Форсунку можно поворачивать на 180°, регулируя, таким образом, направление течения воды.

Уход и обслуживание

Внимание! Перед тем, как осуществлять уход за фильтром, обязательно отключите его от электросети

Очистка и замена фильтра (рис. 6+7)

Любой фильтр со временем загрязняется. Частицы грязи в аквариумной воде, а также недостаточная подача воздуха и слабый поток воды являются признаками того, что наполнитель фильтра следует очистить или заменить.

1. Очистка:

Извлеките картридж из фильтра, оставляя корпус фильтра в аквариуме (рис. 6). Снимите крышку и достаньте наполнитель (рис. 7).

Для максимального сохранения полезной микрофлоры промойвайте наполнитель аквариумной водой. **Не допускается использование моющих средств!**

2. Замена:

Наполнитель фильтра можно очищать и снова использовать два - три раза. После этого эффективность работы фильтра снижается, и наполнитель следует заменить. Сменный блок Вы можете приобрести в специализированных магазинах.

В моделях с двумя двойными фильтрующими картриджами промывается или заменяется только нижний фильтр; верхний наполнитель помещается на место нижнего картриджа для сохранения максимального количества полезных бактерий. Затем очищенный/замененный

блок помещается в верхний картридж.

3. Установка:

При установке наполнителя в картридж следует убедиться, что он прилегает как к дну картриджа, так и к его крышке! В заключение снова установите картридж в несущий корпус.

Совет от Tetra

Очистка и замена фильтра всегда связана с потерей полезных бактерий. Используя активатор бактерий Tetra Bactozym, Вы

компенсируете эту потерю в кратчайший срок.

Очистка ротора (рис. 8)

Периодически следует проверять, не накопился ли грязь на роторе, и при необходимости очищать его. Устройство остается в аквариуме, а ротор легко снимается с корпуса. **Для очистки не используйте абразивные и едкие средства!** При снижении производительности фильтр необходимо промыть

Технические данные

Модель	Мощность, л/час	Объем аквариума	Количество двойных картриджей
IN 300 plus	150 – 300	10 – 40	1
IN 400 plus	200 – 400	30 – 60	1
IN 600 plus	300 – 600	50 – 100	2
IN 800 plus	400 – 800	80 – 150	1
IN 1000 plus	500 – 1000	120 – 200	2

2 года гарантии

Благодаря современным технологиям производства, высококачественным деталям и строжайшему контролю качества мы предоставляем гарантию сроком 2 года, начиная с момента покупки, на безупречную работу фильтра Tetra IN plus. **Сохраняйте, пожалуйста, кассовый чек!** Гарантия не распространяется на случаи неправильного обращения, естественного износа, а также самостоятельного вскрытия устройства. С претензиями обращайтесь, пожалуйста, в специализированные магазины или в фирму Tetra GmbH, отдел по обслуживанию клиентов, а/я 1580, 49304 Мелле, Германия. (Tetra GmbH, Kundenservice, Postfach 1580, 49304 Melle, Deutschland).

Внимание!

Меры предосторожности! Каждый раз перед взаимодействием с водой, перед сменой воды и уходом за устройством отключите от электросети фильтр Tetra IN plus и все другие аквариумные электроприборы!

Расшифровка номера партии / даты производства. Номер партии указан на нижней стороне корпуса мотора: круг с буквами = месяц (А= Январь, В= Февраль, С= Март, D= Апрель, E= Май, F= Июнь, G= Июль, H= Август, I= Сентябрь, J= Октябрь, K= Ноябрь, L= Декабрь); круг с цифрами = год: 36 = 2014, 37 = 2015 и т.д.

Дистрибьютеры в Российской Федерации: ООО «Оптима Компания АКВА ЛОГО», 117420 г. Москва, ул. Профсоюзная, д. 57.

ООО «Аква Плюс», 196084 г. Санкт-Петербург, ул. Ломанная, д.11, лит.А, пом. 10Н.
ЗАО «Валта Пет Продактс», 115230 г. Москва, Варшавское ш., д.42.

ООО «ЗООМАСТЕР», 236016 г. Калининград, ул. Фрунзе, 21-32

Дистрибьютер в Республике Беларусь: ТЧУП «Дайнат-ЮК», 220005

г. Минск, ул. Красная 17б, оф.18

Дистрибьютер в Республике Казахстан: ИП «Котов А.А.» Алматы,

ул. Төле би 160

Tetra GmbH, Геррентайх 78, D-49324 Мелле,

Германия, www.tetra.net



Stimate client,

La achiziționarea filtrului dumneavoastră de acvariu ați optat pentru calitatea și confortul ridicat asigurate de firma Tetra. O alegere bună. Pentru că Tetra IN plus nu se rezumă doar la filtrarea mecanică și biologică. Acesta generează în acvariu un curent similar celui natural și îmbogățește apa cu oxigen, toate aceste cerințe fiind asigurate într-o singură etapă de lucru. Și poate fi de asemenea reglat fără probleme și complet individual în funcție de acvariul dumneavoastră. Înainte de a pune în funcțiune noul dumneavoastră filtru, vă rugăm să citiți instrucțiunile de utilizare. Tetra vă dorește distracție plăcută cu sistemul dumneavoastră Tetra IN plus.

Filtru interior Tetra IN plus

- Ventuză
- Unitatea suport
- Furtun de absorbție a aerului
- Regulator pentru alimentarea cu aer
- Duză rotativă de ieșire
- Bloc motor
- Regulator pentru unitatea suport pentru viteza de curgere
- Casetă dublă de filtrare
- Mediu de filtrare divizat
- Alimentare dublă cu apă
- Sistem de prindere a filtrului

Operare

Pregătire (fig. 1)

Apăsăți ventuza în orificiile de la nivelul peretelui posterior al echipamentului. Conectați furtunul de absorbție a aerului la nivelul regulatorului pentru alimentarea cu aer.

Montare și punere în funcțiune (fig. 2)

Apăsăți filtrul la nivelul peretelui posterior al acvariului. Asigurați-vă că duza de evacuare se află la max. 1 cm sub suprafața apei și că furtunul de absorbție a aerului iese din apă. Conectați ștecărul de alimentare la rețeaua de energie electrică și filtrul începe să funcționeze.

Reglarea vitezei de curgere (fig. 3)

Prin intermediul regulatorului progresiv de reglare a debitului, selectați capacitatea filtrului și adaptați-o individual în funcție de acvariul dumneavoastră. Și în acest sens, orientați-vă în funcție de capacitatea acvariului și de populația piscicolă.

Reglarea alimentării cu aer (fig. 4)

Cu ajutorul regulatorului pentru alimentarea cu aer puteți selecta individual alimentarea cu oxigen în acvariul dumneavoastră. Poziția minimă: deschiderea este orientată către față. Poziția maximă: deschiderea este orientată către spate.

Reglarea direcției de curgere (fig. 5)

Duza rotativă de ieșire a sistemului Tetra IN plus generează un curent similar celui întâlnit în apele naturale. Duza poate fi rotită cu 180°, în acest mod puteți regla individual direcția de curgere.

Îngrijire și întreținere

Important:

Înainte de fiecare operațiune de întreținere, decuplați ștecărul de la rețeaua de alimentare cu energie electrică!

Curățarea și înlocuirea filtrului (fig. 6+7)

Orice filtru se colmatează cu timpul. Particulele de impurități din apa acvariului, precum și diminuarea cantității alimentate de aer și reducerea intensității debitului produs reprezintă indicii pentru necesitatea de curățare sau înlocuire a mediului de filtrare.

1. Curățare:

Demontați caseta de filtrare. Carcasa completă a filtrului rămâne în acvariu (fig. 6). Demontați capacul filtrului și scoateți mediul de filtrare (fig. 7). Spălați unul dintre cele două medii de filtrare, recomandabil în apa din acvariu filtrată în prealabil, pentru a menține un număr cât mai mare de culturi de bacterii. **În nicio situație nu este permisă utilizarea de soluții de curățare!**

2. Înlocuire:

Puteți curăța și refolosi un mediu de filtrare de două până la trei ori. Ulterior scade eficiența filtrului și se impune înlocuirea acestuia. Filtre de schimb sunt disponibile la distribuitorul dumneavoastră de specialitate. La modelele cu 2 casete duble de filtrare este curățat sau înlocuit numai filtrul inferior; mediul superior de filtrare intră în caseta inferioară de filtrare pentru a conserva colonia de bacterii.

Filtrul curățat/înlocuit este montat ulterior în caseta superioară de filtrare.

3. Fixare:

La fixarea mediului în caseta de filtrare trebuie să vă asigurați în mod obligatoriu că mediul intră în contact atât cu partea inferioară a casetei, cât și cu capacul filtrului! Ulterior, montați la loc caseta filtrului în unitatea suport.

Recomandarea Tetra:

Curățarea și înlocuirea filtrului reprezintă în toate cazurile o pierdere a bacteriilor de filtrare. Cu Bactozym, soluția de activare a bacteriilor

produsă de Tetra, compensați în cel mai scurt timp această pierdere.

Curățarea turbinei magnetice (fig. 8)

Verificați periodic dacă se acumulează impurități la nivelul turbinei magnetice și curățați-o dacă este cazul. În acest scop echipamentul rămâne în acvariu și puteți demonta turbina fără probleme de la nivelul carcasei. **În scop de curățare nu este permisă utilizarea de soluții abrazive!** În caz de reducere a capacității: curățați filtrul!

Date tehnice

Model	Debit în l/h	Capacitatea acvariului	Numărul de casete duble
IN 300 plus	150 – 300	10 – 40	1
IN 400 plus	200 – 400	30 – 60	1
IN 600 plus	300 – 600	50 – 100	2
IN 800 plus	400 – 800	80 – 150	1
IN 1000 plus	500 – 1000	120 – 200	2

2 ani garanție

Grație tehnologiilor moderne de fabricație, a componentelor de calitate superioară și a verificării stricte de calitate, acordăm o garanție de doi ani pentru lipsa defecțiunilor echipamentului Tetra IN plus, calculată de la data achiziționării.

Vă rugăm să păstrați bonul de casă! Nu se acordă o garanție în situațiile utilizării necorespunzătoare, la uzura normală, precum și în cazul intervenției asupra sistemului tehnic al echipamentelor. Dacă aveți reclamații, vă rugăm să luați legătura cu distribuitorul dumneavoastră de specialitate sau cu Tetra GmbH, departamentul de service pentru clienți, căsuța poștală 1580, 49304 Melle, Germania.

Norme de siguranță

Important!

Înainte de a introduce mâna în apă, înainte de orice înlocuire a apei și de anterior oricărei lucrări de întreținere la nivelul echipamentului, întrerupeți

alimentarea cu energie electrică a echipamentului Tetra IN plus și a tuturor sistemelor!

Nu este permisă înlocuirea cablului de alimentare. În caz de deteriorare nu este permisă continuarea utilizării echipamentului. Tetra IN plus este conceput exclusiv pentru utilizare în încăperi și lichide cu o temperatură de până la 35°C.

Echipamentul nu este compatibil pentru utilizarea de către persoane cu capacități fizice, senzoriale sau intelectuale limitate (inclusiv copii) sau de către persoane care nu dispun de experiență sau cunoștințe, exceptând situația în care utilizarea este efectuată sub supravegherea sau instruirea unei persoane responsabile pentru siguranța acestora. Copiii trebuie supravegheați la utilizarea echipamentului pentru a vă asigura că aceștia nu se joacă cu acesta.