

PRO

JBL

FLORA®

CO₂

REGULATOR BASIC REGULATOR ADVANCED REGULATOR PROFESSIONAL



- DE
- UK
- FR
- NL
- IT
- SE
- ES
- PT
- PL
- CZ
- RU
- RO
- TR

COMPATIBLE SYSTEMS

SYSTEM U

FÜR EINWEGFLASCHEN
FOR DISPOSABLE BOTTLES
POUR BOUTEILLES JETABLES

SYSTEM M

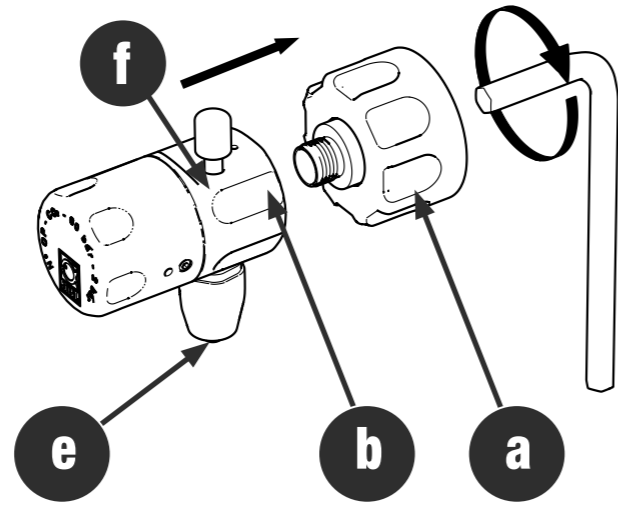
FÜR MEHRWEGFLASCHEN
FOR REUSABLE BOTTLES
POUR BOUTEILLES RECHARGEABLES

SYSTEM V

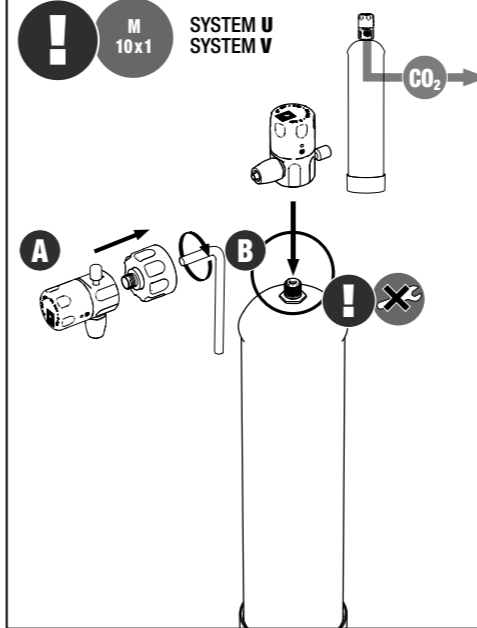
FÜR EINWEG- UND MEHRWEGFLASCHEN
FOR DISPOSABLE AND REUSABLE BOTTLES
POUR BOUTEILLES JETABLES ET RECHARGEABLES



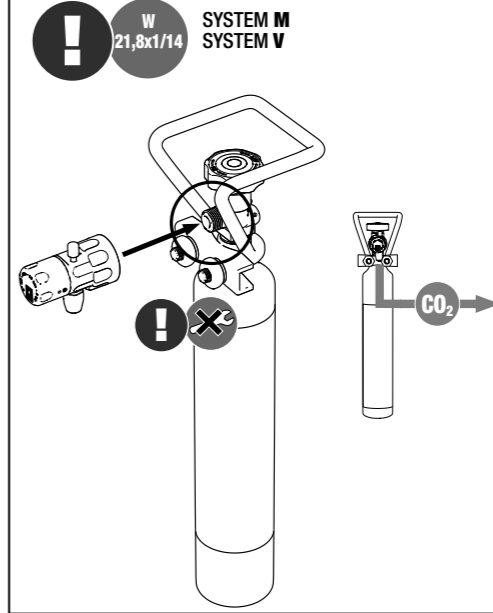
JBL PROFLORA CO₂ REGULATOR BASIC



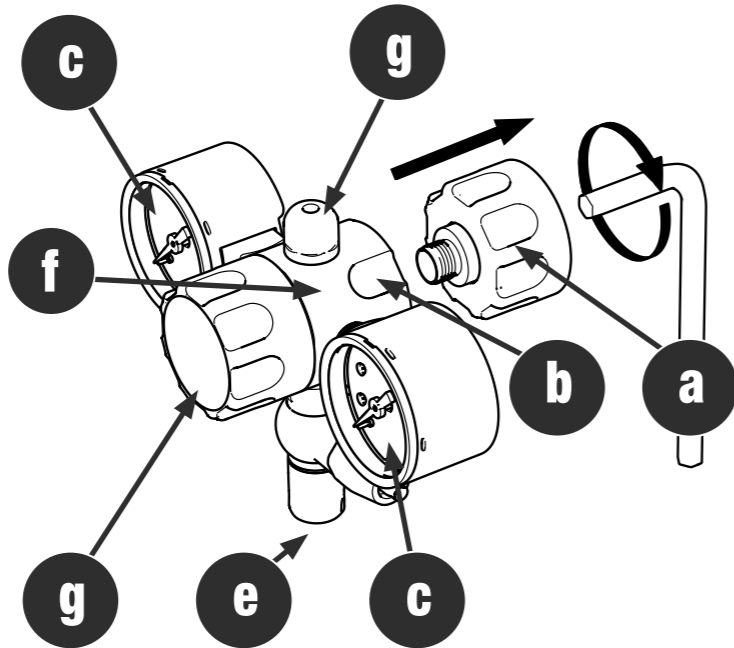
1 JBL PROFLORA CO₂ REGULATOR BASIC



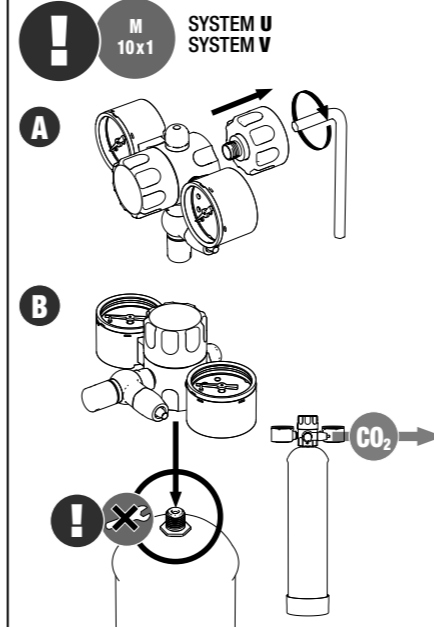
1 JBL PROFLORA CO₂ REGULATOR BASIC



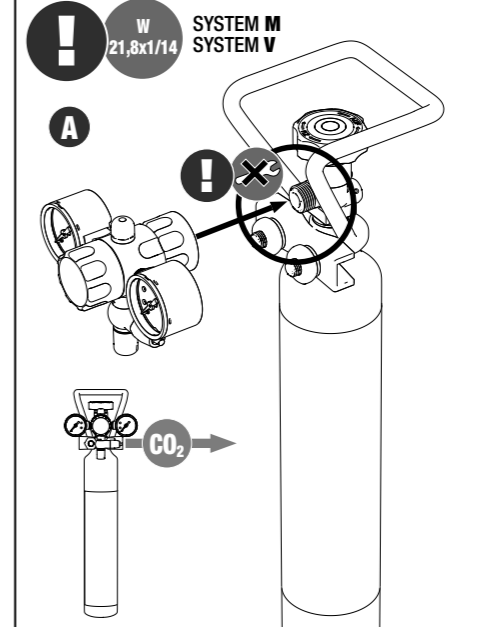
JBL PROFLORA CO₂ REGULATOR ADVANCED



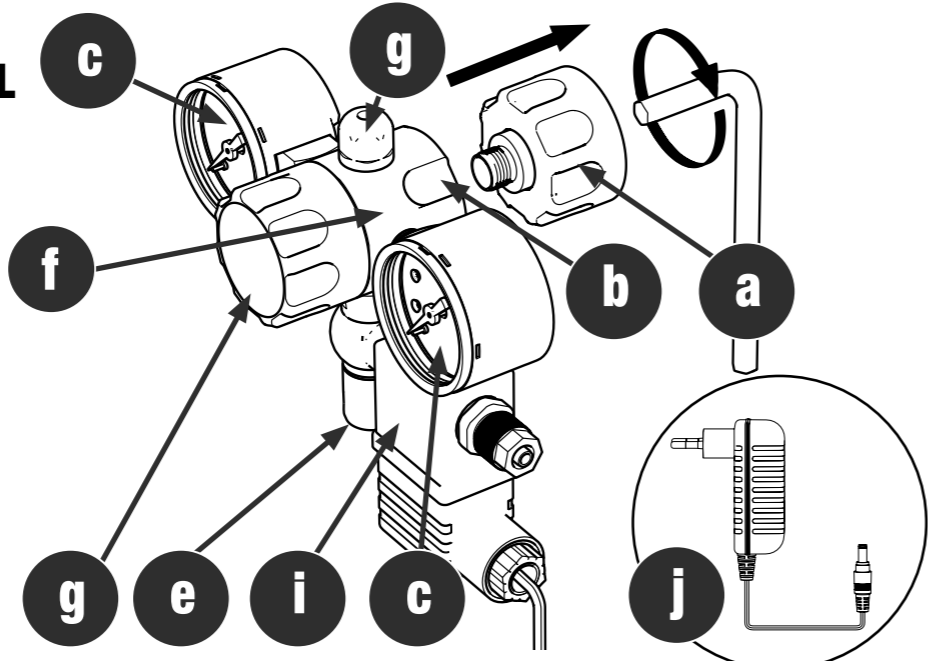
1 JBL PROFLORA CO₂ REGULATOR ADVANCED



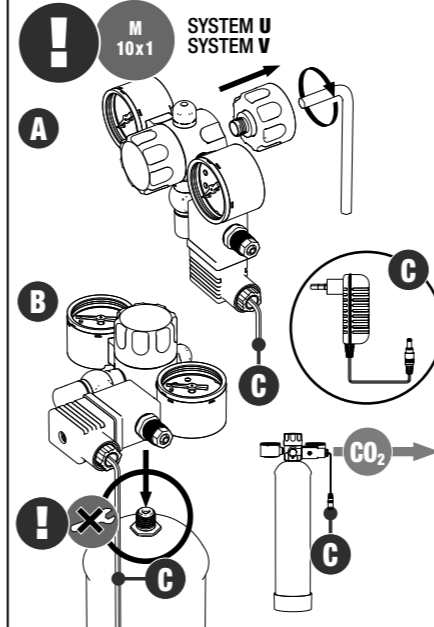
1 JBL PROFLORA CO₂ REGULATOR ADVANCED



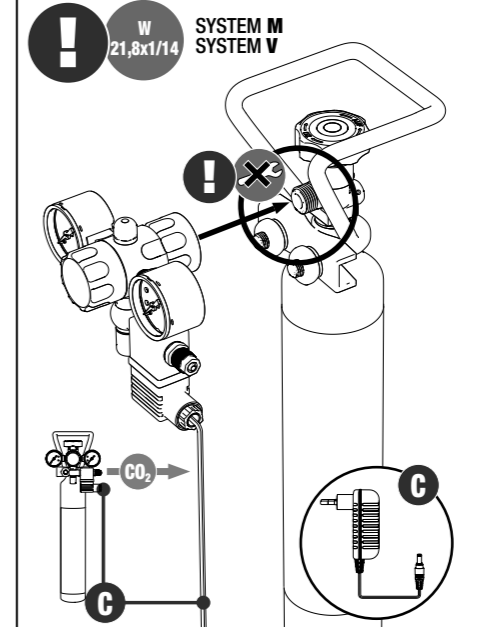
JBL PROFLORA CO₂ REGULATOR PROFESSIONAL



3 JBL PROFLORA CO₂ REGULATOR PROFESSIONAL



3 JBL PROFLORA CO₂ REGULATOR PROFESSIONAL



1. Inhaltsverzeichnis

2. Sicherheitshinweise	4
3. Druckregelarmatur JBL PROFLORA CO ₂ REGULATOR BASIC	5
4. Druckregelarmatur JBL PROFLORA CO ₂ REGULATOR AVANCED	5
5. Druckregelarmatur JBL PROFLORA CO ₂ REGULATOR PROFESSIONAL	5
6. Installation	6
7. Hinweis zum angezeigten Druck an der Druckregelarmatur	6
8. Flaschenwechsel	6
9. Technische Daten:	7
10. Herstellergarantie	8

CO₂-Druckregelarmatur für Ein – und Mehrwegflaschen

- Kompatibel mit Einweg-Druckgasflaschen mit Gewinde M10x1 (**SYSTEM U**) und Mehrweg-Druckgasflaschen mit dem Gewinde W21,8 x 1/14“ (**SYSTEM M**).
- Feinnadelventil zur sicheren und gezielten Dosierung von CO₂ im Aquarium.
- Mit Sicherheitsventil.

2. Sicherheitshinweise

1. Betrieb nur mit Magnetventilen **JBL PROFLORA CO₂ VALVE** oder CO₂-Sets, die ein solches Ventil enthalten.
2. Sicherheitshinweise zum Umgang mit CO₂ beachten. Zu finden sind diese auf den CO₂-Druckgasflaschen.
3. Kinder müssen beaufsichtigt werden, um sicher zu stellen, dass sie nicht mit dem Gerät und seinem Netzteil spielen.
4. Das Gerät darf zu keinem anderen als dem in dieser Gebrauchsanweisung beschriebenen Zweck benutzt werden.
5. Gerät nicht an frostgefährdeten Orten betreiben oder aufbewahren.
6. Gerät darf nur in Räumen benutzt werden.
7. Gerät darf nur in trockener Umgebung benutzt werden.



Entsorgung: Dieses Gerät und sein Netzteil dürfen nicht mit dem normalen Hausmüll entsorgt werden. Bitte beachten Sie die örtlichen Entsorgungsvorschriften für Elektrogeräte.

3. Druckregelarmatur JBL PROFLORA CO₂ REGULATOR BASIC

Teile:

- a. Anschlussadapter (**JBL PROFLORA CO₂ ADAPT U - M**) für Mehrweg-CO₂-Druckgasflaschen W21,8 x 1/14“ (BASIC Ausführung 1).
- b. Anschlussgewinde für Einweg-CO₂-Druckgasflaschen: M10 x 1 (SYSTEM U).
- e. Anschluss (Verschraubung) für CO₂-Schlauch 4/6 mm.
- f. Nadelventil für CO₂-Menge.

Beschreibung:

Mit diesem Druckminderer ist es JBL gelungen, einen preisgünstigen aber trotzdem qualitativ hochwertigen Druckregelarmatur für Mehrweg- als auch für Einweg CO₂-Druckgasflaschen zu schaffen. Es wird bewusst auf die beiden Manometer verzichtet, um die Druckregelarmatur preiswert zu halten.

Eine Umrüstung auf Einweg bzw. Mehrweg-CO₂-Druckgasflaschen ist auch hier durch Zukauf oder Demontage des Gewindeadapters **JBL PROFLORA CO₂ ADAPT U - M** (Kap 5.3. Teil a.) möglich.

Allen Druckregelarmaturen gemeinsam ist eine gut in der Hand liegende, leichtgängige und hochpräzise Regulierschraube (Nadelventil), die ein bequemes und genaues Einstellen der gewünschten CO₂-Menge ermöglicht.

4. Druckregelarmatur JBL PROFLORA CO₂ REGULATOR AVANCED

Teile:

- a. Anschlussadapter (**JBL PROFLORA CO₂ ADAPT U - M**) für Mehrweg-CO₂-Druckgasflaschen W21,8 x 1/14“ (ADVANCED Ausführung 1).
- b. Anschlussgewinde für Einweg-CO₂-Druckgasflaschen: M10 x 1 (SYSTEM U).
- c. Manometer (Anzeige) für Flaschendruck.
- d. Manometer (Anzeige) für Arbeitsdruck.
- e. Anschluss (Verschraubung) für CO₂-Schlauch 4/6 mm.
- f. Nadelventil für CO₂-Menge.
- g. Einstellknopf für Arbeitsdruck.
- h. Öffnung des Überdruckventils.

Beschreibung:

Hochmoderne Druckregelarmatur die sowohl für Mehrweg- als auch für Einweg-CO₂-Druckgasflaschen verwendbar ist:

Die Druckregelarmatur **JBL PROFLORA CO₂ REGULATOR AVANCED** kann durch einfaches Abschrauben des Gewindeadapters **JBL PROFLORA CO₂ ADAPT U - M** (Teil a.) auf Einweg-CO₂-Druckgasflaschen umgerüstet werden.

Die Flaschenanschlussmutter der Druckregelarmatur ist als Rändelmutter ausgeführt, die nur von Hand leicht angezogen werden muss, ohne Verwendung von Werkzeug. Die Nutzung von Werkzeug kann zu Beschädigungen Führen.

Der Druck in der CO₂-Druckgasflasche und der Arbeitsdruck können an zwei getrennten Manometern bequem abgelesen werden. Der Arbeitsdruck kann von 1,2 bis 2 Bar eingestellt werden. Ein Sicherheitsventil sorgt bei ungewolltem Überdruck für Sicherheit durch abblasen des CO₂ in die Umgebung.

5. Druckregelarmatur JBL PROFLORA CO₂ REGULATOR PROFESSIONAL

Teile:

- a. Anschlussadapter (**JBL PROFLORA CO₂ ADAPT U - M**) für Mehrweg-CO₂-Druckgasflaschen W21,8 x 1/14“ (ADVANCED Ausführung 1).
- b. Anschlussgewinde für Einweg-CO₂-Druckgasflaschen: M10 x 1 (SYSTEM U).
- c. Manometer (Anzeige) für Flaschendruck.
- d. Manometer (Anzeige) für Arbeitsdruck.
- e. Anschluss (Verschraubung) für CO₂-Schlauch 4/6 mm.
- f. Nadelventil für CO₂-Menge.
- g. Einstellknopf für Arbeitsdruck.
- h. Öffnung des Überdruckventils.
- i. Ventilkörper.
- j. Netzteil 12 V DC.

Beschreibung:

Hochmoderne Druckregelarmatur die sowohl für Mehrweg- als auch für Einweg-CO₂-Druckgasflaschen verwendbar ist:

Die Druckregelarmatur **JBL PROFLORA CO₂ REGULATOR PROFESSIONAL** kann durch einfaches Abschrauben des Gewindeadapters **JBL PROFLORA CO₂ ADAPT U - M** (Teil a.) auf Einweg-CO₂-Druckgasflaschen umgerüstet werden.

Die Flaschenanschlussmutter der Druckregelarmatur ist als Rändelmutter ausgeführt, die nur von Hand leicht angezogen werden muss, ohne Verwendung von Werkzeug. Die Nutzung von Werkzeug kann zu Beschädigungen Führen.

Der Druck in der CO₂-Druckgasflasche und der Arbeitsdruck können an zwei getrennten Manometern bequem abgelesen werden. Der Arbeitsdruck

kann von 1,2 bis 2 Bar eingestellt werden. Ein Sicherheitsventil sorgt bei ungewolltem Überdruck für Sicherheit durch abblasen des CO₂ in die Umgebung.

Vormontiertes und Geräuschloses 12 V Magnetventil (Teil i.) der Spitzenklasse. Eine auf den Einsatz für CO₂-Düngeranlage optimierte Leistungsaufnahme von nur 0,8 W spart Strom. Ein elektronisches 12 V Netzteil ermöglicht den Einsatz an allen gängigen Netzspannungen weltweit.

6. Installation

SYSTEM U:

Demontieren Sie Anschlussadapter (**JBL PROFLORA CO₂ ADAPT U - M**) mittels einem 6mm Inbusschlüssels. Drehen Sie die Druckregelarmatur nun mit dem rückwärtigen Innengewinde zügig auf das Außengewinde der Einweg-CO₂-Druckgasflasche **JBL PROFLORA CO₂ CYLINDER 500 U** oder **JBL PROFLORA CO₂ CYLINDER 1200 U**. Nach einigen Umdrehungen ist ein kurzes zischendes Geräusch zu hören. Drehen Sie zügig weiter, bis Widerstand zu spüren ist. Dann drehen Sie noch etwa eine halbe Umdrehung weiter bis die Druckregelarmatur handfest sitzt.

SYSTEM M:

Drehen Sie die rückwärtige Anschlussmutter (**JBL PROFLORA CO₂ ADAPT U - M**) der Druckregelarmatur auf das Außengewinde des Flaschenventils an der Mehrweg-CO₂-Druckgasflasche **JBL PROFLORA CO₂ CYLINDER 500 M** oder **JBL PROFLORA CO₂ CYLINDER 2000 M**. Die Anschlussmutter ist als Rändelmutter für den Gebrauch OHNE Werkzeug ausgelegt! Drehen Sie sie nur „handfest“ an ohne Werkzeug. Nutzung von Werkzeug kann zu Beschädigungen führen. Schließen Sie das Nadelventil im Uhrzeigersinn, falls sie nicht schon geschlossen war.

Alle CO₂-Druckgasflaschen niemals liegend oder kopfüber betreiben!! Dadurch kann die Druckregelarmatur zerstört werden!

JBL PROFLORA CO₂ REGULATOR PROFESSIONAL: Das linke Manometer zeigt nun den Flaschendruck von etwa 60 bar und das rechte Manometer den Arbeitsdruck von etwa 1,5 bar an.

7. Hinweis zum angezeigten Druck an der Druckregelarmatur

In den CO₂-Druckgasflaschen befindet sich das CO₂-Gas unter hohem Druck. Dieser Druck ist abhängig von der Umgebungstemperatur. Bei Raumtemperatur (ca. 20 °C) zeigt das linke Manometer der Druckregelarmatur einen Druck von etwa 50 bar an. Dieser erhöht sich, wenn die Raumtemperatur steigt. Bei 30 °C zeigt das Manometer deshalb etwa 70 bar an. Der Druck in der CO₂-Druckgasflasche ist kein Maß für den Füllungsgrad der Flasche. Er wird bis kurz bevor die Flasche leer ist konstant bei dem temperaturbedingten Wert bleiben. Wie viel CO₂ sich in einer CO₂-Druckgasflasche befindet, kann nur durch Wiegen festgestellt werden. Das Leergewicht (Tara) der CO₂-Druckgasflasche ist auf der Flasche als Prägung eingestempelt. Das momentane Gewicht abzüglich Tara ergibt die vorhandene Menge an CO₂.

Der Druck in der CO₂-Druckgasflasche wird durch die Druckregelarmatur auf einen leicht zu handhabenden sog. „Arbeitsdruck“ heruntergeregelt. Das rechte Manometer der Druckregelarmatur zeigt diesen Arbeitsdruck. Er ist bei den JBL Druckregelarmaturen **JBL PROFLORA CO₂ REGULATOR BASIC** auf ca. 1,5 bar voreingestellt. Dieser Druck ist für die CO₂-Düngung von Aquarien optimal. Bei Veränderung des Arbeitsdruckes, **JBL PROFLORA CO₂ REGULATOR PROFESSIONAL**, ist es wichtig, dass eine CO₂-Abnahme erfolgt, d. h. die Regulierschraube darf nicht geschlossen sein, sonst kann sich der neue Arbeitsdruck nicht einregeln.

8. Flaschenwechsel

Fällt der Flaschendruck am linken Manometer unter 30 bar, so ist innerhalb der nächsten 2 – 3 Tage eine Wiederbefüllung der Mehrweg-CO₂-Druckgasflasche erforderlich. Die Einweg-CO₂-Druckgasflasche darf erst gewechselt werden, wenn sie kein CO₂ mehr enthält. Das ist der Fall, wenn beide Manometer 0 bar anzeigen bzw. keine CO₂-Blasen mehr im Aquarium aufsteigen.

Einweg-CO₂-Druckgasflasche:

Stellen Sie sicher, dass die Einweg-CO₂-Druckgasflasche komplett entleert ist. Es dürfen keine CO₂-Blasen mehr im Reaktor oder Diffusor aufsteigen. Montieren Sie den CO₂-Schlauch von der Druckregelarmatur ab und drehen Sie die Druckregelarmatur gegen den Uhrzeigersinn von der Flasche ab. Entsorgen Sie die leere Flasche entsprechend den örtlichen Vorschriften. Schließen Sie eine neue Flasche wie unter Kap. 3 beschrieben.

Mehrweg-CO₂-Druckgasflasche:

Schließen Sie das Flaschenventil und montieren den CO₂-Schlauch von der Druckregelarmatur ab. Öffnen Sie die Regulierschraube und lassen den in der Druckregelarmatur noch vorhandenen Druck ab, bis beide Manometer 0 bar anzeigen. Lösen Sie die Anschlussmutter der Druckregelarmatur vom Flaschenventil. Geben Sie die Mehrweg-CO₂-Druckgasflasche zur Wiederbefüllung.

Sollte im Moment keine gefüllte Mehrweg-CO₂-Druckgasflasche zur Verfügung stehen, können Sie auch eine Einwegflasche anschließen. Entfernen Sie mit dem beiliegenden Inbus-Schlüssel (Größe 6) die Flaschenanschlussmutter von der Druckregelarmatur. Das dabei freiwerdende Gewinde passt auf die Einweg-CO₂-Druckgasflasche.

Schließen Sie die gefüllte Mehrweg-CO₂-Druckgasflasche oder die Einweg-CO₂-Druckgasflasche an, wie in Kap. 3 beschrieben.

9. Technische Daten:



Druckregelarmatur JBL PROFLORA CO₂ REGULATOR BASIC:

- Vormontierter Gewindeadapter **JBL PROFLORA CO₂ ADAPT U - M** für Flaschenanschlussgewinde W21,8 x 1/14" auf M10x1.
- Voreingestellter Arbeitsdruck: ca. 1,5 bar.
- Feinnadelventil.
- Anschlussgewinde für Schlauchverschraubung: 1/8".
- Schlauchverschraubung für Schlauch 4/6 mm.



Druckregelarmatur JBL PROFLORA CO₂ REGULATOR ADVANCED:

- Vormontierter Gewindeadapter **JBL PROFLORA CO₂ ADAPT U - M** für Flaschenanschlussgewinde W21,8 x 1/14" auf M10x1.
- Manometer Flaschendruck: 0 – 160 bar.
- Manometer Arbeitsdruck: 0 – 4 bar.
- Einstellschraube für Arbeitsdruck.
- Feinnadelventil.
- Anschlussgewinde für Schlauchverschraubung: 1/8".
- Schlauchverschraubung für Schlauch 4/6 mm.



Druckregelarmatur JBL PROFLORA CO₂ REGULATOR PROFESSIONAL:

- Vormontierter Gewindeadapter **JBL PROFLORA CO₂ ADAPT U - M** für Flaschenanschlussgewinde W21,8 x 1/14" auf M10x1.
- Manometer Flaschendruck: 0 – 160 bar.
- Manometer Arbeitsdruck: 0 – 4 bar.
- Einstellschraube für Arbeitsdruck.
- Präzisionsnadelventil.
- Anschlussgewinde für Schlauchverschraubung: 1/8".
- Schlauchverschraubung für Schlauch 4/6 mm.
- Vormontiertes Magnetventil **JBL PROFLORA CO₂ VALVE**
 - o Spannung: 12 V DC.
 - o Leistungsaufnahme: 0,8 W.
 - o Schlauchverschraubung Ausgang: für Schlauch 4/6 mm.
 - o Eingangsgewinde: 1/8".
 - o Stromlos geschlossen.
 - o Netzteil:
 - Primär: 100 – 240 V AC, 47 – 60 Hz, 0,25 A
 - Sekundär: 12 V DC, 0,3 A, 3,6 W

10. Herstellergarantie

Die Garantie besteht neben den gesetzlichen Ansprüchen des Kunden auf Lieferung einer mangelfreien Ware gegenüber dem Verkäufer und schränkt die gesetzlichen Mängelansprüche aus § 437 BGB nicht ein.

Wir, die JBL GmbH & Co. KG, Dieselstr. 3, 67141 Neuhoofen, Germany übernehmen für die nachfolgend genannten Geräte gegenüber dem Endkunden eine Garantie von 2 Jahren ab Kaufdatum für Mängelfreiheit und Funktionsfähigkeit.

Darüber hinaus bieten wir dem Endkunden nach erfolgreicher Produktregistrierung binnen der zweijährigen gesetzlichen Gewährleistungsfrist unter www.jbl.de/productregistration eine erweiterte 4-Jahres-Garantie ab Kaufdatum für das Gerät an.

JBL PROFLORA CO₂ REGULATOR BASIC

JBL PROFLORA CO₂ REGULATOR ADVANCED

JBL PROFLORA CO₂ REGULATOR PROFESSIONAL

Von der Garantie ausgenommen sind Verschleißteile, wie z. B. Dichtringe.

Die Garantie umfasst die Reparatur nach unserer Wahl durch Ersatz (kostenlose Lieferung eines gleichwertigen Produktes) oder dessen Instandsetzung nach den technischen Erfordernissen.

Für die aufgrund der Garantie instandgesetzten oder ersetzten Teile gilt die verbleibende Garantiezeit.

Die Garantie umfasst nicht den Ersatz von unmittelbaren oder mittelbaren Folgeschäden.

Die Garantie gilt ausschließlich für Verkäufe an Kunden innerhalb der Europäischen Union.

Die Garantie erlischt, wenn das Produkt von dem Kunden oder Dritten nicht fachgerecht montiert, gewartet oder gereinigt wurde, vorsätzlich beschädigt sowie in irgendeiner Weise nicht bestimmungsgemäß verändert wurde.

Innerhalb der Garantiedauer wenden Sie sich unter Vorlage eines gültigen Kaufbelegs an Ihren Fachhändler oder kontaktieren Sie uns unter www.jbl.de/de/support/service-kundenservice

JBL GmbH & Co. KG
Dieselstr. 3
D-67141 Neuhoofen
Germany

1. Table of contents

2.	Safety instructions	9
3.	Pressure JBL PROFLORA CO ₂ REGULATOR BASIC	10
4.	Pressure regulator JBL PROFLORA CO ₂ REGULATOR AVANCED	10
5.	Pressure JBL PROFLORA CO ₂ REGULATOR PROFESSIONAL	10
6.	Installation	11
7.	Note on the pressure displayed on the pressure regulator	11
8.	Changing cylinders	11
9.	Technical data.	12
10.	Manufacturer Guarantee	13

CO₂ pressure regulator for disposable and refillable pressurised gas cylinders

- Compatible with disposable pressurised gas cylinders with thread M10x1 (SYSTEM U) and refillable pressurised gas cylinders with thread W21.8 x 1/14" (SYSTEM M).
- Fine needle valve for safe and targeted dosing of CO₂ in the aquarium.
- With safety valve.

2. Safety instructions

1. Operate only with solenoid valves **JBL PROFLORA CO₂ VALVE** or CO₂ sets containing such a valve.
2. Follow the safety instructions for handling CO₂. These can be found on the CO₂ pressurised gas cylinders.
3. Children must be supervised to ensure that they do not play with the appliance and its power supply unit.
4. Do not use the appliance for any purpose other than that described in these instructions for use.
5. Do not operate or store the unit in places where there is a risk of frost.
6. Appliance may only be used indoors.
7. Appliance may only be used in a dry environment.



Disposal: Do not dispose of this device and the power unit in the normal household waste. Please follow your local disposal regulations for electrical equipment.

3. Pressure JBL PROFLORA CO₂ REGULATOR BASIC

Parts:

- Connection adapter (**JBL PROFLORA CO₂ ADAPT U - M**) for refillable CO₂ pressurised gas cylinders W21.8 x 1/14 (BASIC version 1).
- Connection thread for disposable CO₂ pressurised gas cylinders: M10 x 1 (SYSTEM U).
- Connection (screw fitting) for CO₂ hose 4 / 6 mm.
- Needle valve for CO₂ quantity.

Description:

With this pressure reducer, JBL has succeeded in creating an inexpensive yet high-quality pressure regulating fitting for refillable as well as for disposable CO₂ pressurised gas cylinders. The two pressure gauges have been deliberately omitted in order to keep the cost of the pressure regulator low.

A conversion to disposable or refillable CO₂ pressurised gas cylinders is also possible here by purchasing or removing the **JBL PROFLORA CO₂ ADAPT U - M** thread adapter.

All pressure regulators come equipped with a smooth-running and high-precision adjustment screw (needle valve) that allows you to set the CO₂ quantity you need conveniently and precisely.

4. Pressure regulator JBL PROFLORA CO₂ REGULATOR AVANCED

Parts:

- Connection adapter (**JBL PROFLORA CO₂ ADAPT U - M**) for reusable CO₂ pressurised gas cylinders W21.8 x 1/14 (ADVANCED version 1).
- Connection thread for disposable CO₂ pressurised gas cylinders: M10 x 1 (SYSTEM U).
- Pressure gauge (display) for cylinder pressure.
- Pressure gauge (display) for working pressure.
- Connection (screw fitting) for CO₂ hose 4 / 6 mm.
- Needle valve for CO₂ quantity.
- Adjustment knob for working pressure.
- Opening of the pressure relief valve.

Description:

State-of-the-art pressure regulator that can be used for both refillable and disposable CO₂ pressurised gas cylinders:

The **JBL PROFLORA CO₂ REGULATOR AVANCED** pressure regulator can be converted to disposable CO₂ pressurised gas cylinders by simply unscrewing the **JBL PROFLORA CO₂ ADAPT U - M** thread adapter (part a.)

The cylinder connection nut of the pressure regulator is designed as a knurled nut that only needs light tightening by hand, without the use of tools. The use of tools can lead to damage.

The pressure in the CO₂ pressurised gas cylinder and the working pressure can conveniently be read on two separate pressure gauges. The working pressure can be adjusted from 1.2 to 2 bar. A safety valve ensures safety in case of unintentional excess pressure caused by releasing the CO₂ into the environment.

5. Pressure JBL PROFLORA CO₂ REGULATOR PROFESSIONAL

Parts:

- Connection adapter (**JBL PROFLORA CO₂ ADAPT U - M**) for refillable CO₂ pressurised gas cylinders W21.8 x 1/14 (ADVANCED version 1).
- Connection thread for disposable CO₂ pressurised gas cylinders: M10 x 1 (SYSTEM U).
- Pressure gauge (display) for cylinder pressure.
- Pressure gauge (display) for working pressure.
- Connection (screw fitting) for CO₂ hose 4 / 6 mm.
- Needle valve for CO₂ quantity.
- Adjustment knob for working pressure.
- Opening of the pressure relief valve.
- Valve body.
- Power supply unit 12 V DC.

Description:

State-of-the-art pressure regulator that can be used for both refillable and disposable CO₂ pressurised gas cylinders:

The **JBL PROFLORA CO₂ REGULATOR PROFESSIONAL** pressure regulator can be converted to disposable CO₂ pressurised gas cylinders by simply unscrewing the **JBL PROFLORA CO₂ ADAPT U - M** thread adapter (part a.)

The cylinder connection nut of the pressure regulator is designed as a knurled nut that only needs light tightening by hand, without the use of tools. The use of tools can lead to damage.

The pressure in the CO₂ pressurised gas cylinder and the working pressure can conveniently be read on two separate pressure gauges. The working pressure can be adjusted from 1.2 to 2 bar. A safety valve ensures safety in case of unintentional excess pressure caused by releasing the CO₂ into the environment.

Pre-assembled and silent 12 V solenoid valve (part i.) of the highest quality. Power consumption of only 0.8 W, optimised for use with CO₂ fertiliser systems, saves electricity. An electronic 12 V power supply unit enables use on all common mains voltages worldwide.

6. Installation

SYSTEM U:

Remove the connection adapter (**JBL PROFLORA CO₂ ADAPT U - M**) using a 6 mm Allen key. Now quickly screw the rear internal thread of the pressure regulator fitting onto the external thread of the **JBL PROFLORA CO₂ CYLINDER 500 U** or **JBL PROFLORA CO₂ CYLINDER 1200 U** disposable CO₂ pressurised gas cylinder. After a few turns a brief hissing noise will be heard. Continue to turn briskly until resistance is felt. Then turn about half a turn more until the pressure regulator is hand-tight.

SYSTEM M:

Screw the rear connection nut (**JBL PROFLORA CO₂ ADAPT U - M**) of the pressure regulator onto the external thread of the cylinder valve on the **JBL PROFLORA CO₂ CYLINDER 500 M** or **JBL PROFLORA CO₂ CYLINDER 2000 M** refillable CO₂ pressurised gas cylinder. The connecting nut is a knurled nut intended for use WITHOUT tools! Only tighten it „hand-tight“ without tools. Use of tools can lead to damage. Close the needle valve clockwise if not already closed.

Never operate a vertical or inverted CO₂ pressurised gas cylinders!!! This can destroy the pressure regulator!

JBL PROFLORA CO₂ REGULATOR PROFESSIONAL: The left pressure gauge now shows the cylinder pressure of about 60 bar and the right pressure gauge the working pressure of about 1.5 bar

7. Note on the pressure displayed on the pressure regulator

In the CO₂ pressurised gas cylinders, the CO₂ gas is under high pressure. This pressure depends on the ambient temperature. At room temperature (approx. 20 °C), the left pressure gauge of the pressure regulator shows a pressure of about 50 bar. This increases as the room temperature rises. Thus at 30 °C, the pressure gauge shows about 70 bar. The pressure in the CO₂ pressurised gas cylinder is not a measure of how full the cylinder is. It will remain constant at the temperature-related value until shortly before the cylinder is empty. How much CO₂ is in a CO₂ pressurised gas cylinder can only be determined by weighing it. The empty weight (tare) is stamped on the cylinder. The current weight minus the tare gives the available amount of CO₂.

The pressure in the CO₂ pressurised gas cylinder is regulated down to an easy-to-handle so-called „working pressure“ by the pressure regulator. The right-hand pressure gauge of the pressure regulator shows this working pressure. It is preset to approx. 1.5 bar in the **JBL PROFLORA CO₂ REGULATOR BASIC** pressure regulators. This pressure is ideal for CO₂ fertilisation of aquariums. When changing the working pressure, **JBL PROFLORA CO₂ REGULATOR PROFESSIONAL**, it is important that a decrease in CO₂ takes place, i.e. the adjustment screw must not be closed, otherwise the new working pressure cannot regulate itself.

8. Changing cylinders

If the cylinder pressure on the left-hand pressure gauge falls below 30 bar, the refillable CO₂ pressurised gas cylinder needs to be refilled within the next 2 - 3 days. The disposable CO₂ pressurised gas cylinder may only be changed when it no longer contains CO₂. This is when both pressure gauges show 0 bar or no more CO₂ bubbles rise in the aquarium.

Disposable CO₂ pressurised gas cylinder:

Make sure that the disposable CO₂ pressurised gas cylinder is completely empty. There should be no CO₂ bubbles rising in the reactor or diffuser. Disconnect the CO₂ hose from the pressure regulator fitting and turn the pressure regulator counterclockwise off the Cylinder. Dispose of the empty cylinder according to your local regulations. Connect a new cylinder as described in chap. 3.

Refillable CO₂ pressurised gas cylinder:

Close the cylinder valve and disconnect the CO₂ hose from the pressure regulator. Open the adjusting screw and release any pressure still present in the pressure regulator until both pressure gauges indicate 0 bar. Loosen the connecting nut of the pressure regulator from the cylinder valve. Hand over the reusable CO₂ pressurised gas cylinder for refilling.

If there is no filled reusable CO₂ pressurised gas cylinder available, you can also connect a disposable cylinder. Use the enclosed Allen key (size 6) to remove the cylinder connection nut from the pressure regulator. The thread that comes free will fit the disposable CO₂ pressurised gas cylinder.

Connect the filled reusable CO₂ pressurised gas cylinder or the disposable CO₂ pressurised gas cylinder as described in chapter 3.

9. Technical data:



Pressure regulator JBL PROFLORA CO₂ REGULATOR BASIC:

- Pre-assembled thread adapter **JBL PROFLORA CO₂ ADAPT U - M** for cylinder connection thread W21.8 x 1/14" to M10x1.
- Preset working pressure: approx. 1.5 bar.
- Fine needle valve.
- Connection thread for hose screw connection: 1/8".
- Hose screw connection for hose 4/6 mm.



Pressure regulator JBL PROFLORA CO₂ REGULATOR ADVANCED:

- Pre-assembled thread adapter **JBL PROFLORA CO₂ ADAPT U - M** for cylinder connection thread W21.8 x 1/14" to M10x1.
- Pressure gauge cylinder pressure: 0 – 160 bar.
- Pressure gauge working pressure: 0 – 4 bar.
- Adjusting screw for working pressure.
- Fine needle valve.
- Connection thread for hose screw connection: 1/8".
- Hose screw connection for hose 4/6 mm.



Pressure regulator JBL PROFLORA CO₂ REGULATOR PROFESSIONAL:

- Pre-assembled thread adapter **JBL PROFLORA CO₂ ADAPT U - M** for cylinder connection thread W21.8 x 1/14" to M10x1.
- Pressure gauge cylinder pressure: 0 – 160 bar.
- Pressure gauge working pressure: 0 – 4 bar.
- Adjusting screw for working pressure.
- Precision needle valve.
- Connection thread for hose screw connection: 1/8".
- Hose screw connection for hose 4/6 mm.
- Pre-assembled solenoid valve **JBL PROFLORA CO₂ VALVE**
 - o Voltage: 12 V DC.
 - o Power consumption: 0.8 W.
 - o Hose screw connection outlet: for hose 4/6 mm.
 - o Inlet thread: 1/8".
 - o Closed when currentless (NC).
 - o Power supply unit:
 - Primary: 100 – 240 V AC, 47 – 60 Hz, 0.25 A
 - Secondary: 12 V DC, 0.3 A, 3.6 W

10. Manufacturer Guarantee

In addition to the legal claims of the customer against the seller the guarantee covers the delivery of goods which are free of defects and does not affect the statutory claims for defects in accordance with § 437 BGB.

We, JBL GmbH & Co. KG Dieselstr. 3, 67141 Neuhofen, Germany offer the end user a guarantee of 2 years from the date of purchase for functionality and absence of defects for the products listed below.

Furthermore we offer the end user, after a successful product registration for the device within the statutory warranty period, under www.jbl.de/?mod=productsregistration&func=landing&lang=en&country=gb, an extended 4 years guarantee from the date of purchase.

JBL PROFLORA CO₂ REGULATOR BASIC

JBL PROFLORA CO₂ REGULATOR ADVANCED

JBL PROFLORA CO₂ REGULATOR PROFESSIONAL

Wear parts, such as seal rings, are excluded from the guarantee.

The guarantee includes the repair at our discretion by replacement (free delivery of a comparable product) or its overhaul in accordance with the technical requirements.

The remaining period of the original guarantee period applies for the part to be overhauled or replaced under this guarantee.

The guarantee does not include the compensation of direct or indirect consequential damages.

The guarantee only applies on sales to customers within the European Union.

The guarantee is void, if the product was not correctly installed, maintained or cleaned, intentionally damaged or modified in any way not according to the intended purpose by the customer or third parties.

Please contact your specialist retailer during the guarantee period by presenting a valid purchase receipt or contact us under www.jbl.de/en/support/service-kundenservice

JBL GmbH & Co. KG
 Dieselstr. 3
 D-67141 Neuhofen
 Germany

1. Sommaire

2. Consignes de sécurité	14
3. Détendeur JBL PROFLORA CO ₂ REGULATOR BASIC	15
4. Détendeur JBL PROFLORA CO ₂ REGULATOR AVANCED.	15
5. Détendeur JBL PROFLORA CO ₂ REGULATOR PROFESSIONAL	15
6. Installation.	16
7. Remarque concernant la pression affichée sur le détendeur	16
8. Remplacement de la bouteille	16
9. Données techniques	17
10. Garantie du fabricant	18

Détendeur CO₂ pour bouteilles à usage unique ou rechargeables

- Compatible avec les bouteilles à usage unique de filetage M10x1 (**SYSTEM U**) et les bouteilles rechargeables de filetage W21,8 x 1/14" (**SYSTEM M**).
- Vanne à pointe fin pour un dosage sûr et ciblé de CO₂ dans l'aquarium.
- Avec soupape de sécurité.

2. Consignes de sécurité

1. Fonctionne uniquement avec des électrovannes **JBL PROFLORA CO₂ VALVE** ou avec des systèmes de CO₂ contenant une vanne de ce type.
2. Respecter les consignes de sécurité pour manipuler du CO₂. Elles figurent sur les bouteilles de CO₂.
3. Ne pas laisser les enfants sans surveillance, pour être sûr qu'ils ne jouent pas avec l'appareil ni avec le bloc d'alimentation.
4. Ne pas utiliser l'appareil à d'autres fins que celles décrites dans le présent mode d'emploi.
5. Ne pas faire fonctionner ni conserver l'appareil dans des endroits exposés au gel.
6. Utiliser l'appareil uniquement en intérieur
7. Utiliser l'appareil uniquement dans un environnement sec.



Traitement des déchets : ne jetez pas cet appareil ni son bloc d'alimentation dans les ordures ménagères normales. Veuillez respecter les réglementations locales concernant l'élimination des appareils électriques.

3. Détendeur JBL PROFLORA CO₂ REGULATOR BASIC

Pièces :

- a. Adaptateur de raccordement (**JBL PROFLORA CO₂ ADAPT U - M**) pour bouteilles de CO₂ rechargeables W21,8 x 1/14" (BASIC, modèle 1).
- b. Filetage de raccordement pour bouteilles de CO₂ à usage unique : M10 x 1 (SYSTÈME U).
- e. Raccord (à vis) pour tuyau de CO₂ 4/6 mm.
- f. Vanne à pointe fin pour quantité de CO₂

Description

Avec cet appareil, JBL a réussi à créer un détendeur au prix abordable, mais tout de même de qualité exceptionnelle pour les bouteilles de CO₂ aussi bien rechargeables qu'à usage unique. JBL a volontairement renoncé ici aux deux manomètres pour maintenir le détendeur à un prix avantageux.

Une adaptation à des bouteilles de CO₂ à usage unique ou rechargeables est également possible ici par achat ou par démontage de l'adaptateur de filetage **JBL PROFLORA CO₂ ADAPT U - M**.

Tous les détendeurs ont en commun une vis d'ajustage (vanne à pointe fin) de très grande précision, avec une bonne mobilité et une bonne prise en main, qui permet un réglage pratique et exact de la quantité de CO₂ souhaitée.

4. Détendeur JBL PROFLORA CO₂ REGULATOR AVANCED

Pièces :

- a. Adaptateur de raccordement (**JBL PROFLORA CO₂ ADAPT U - M**) pour bouteilles de CO₂ rechargeables W21,8 x 1/14" (ADVANCED, modèle 1).
- b. Filetage de raccordement pour bouteilles de CO₂ à usage unique : M10 x 1 (SYSTÈME U).
- c. Manomètre (cadran) pour pression bouteille
- d. Manomètre (cadran) pour pression de travail.
- e. Raccord (à vis) pour tuyau de CO₂ 4/6 mm.
- f. Vanne à pointe fin pour quantité de CO₂
- g. Bouton de réglage pour pression de travail.
- h. Orifice de la soupape anti-surpression.

Description

Détendeur ultramoderne utilisable aussi bien pour des bouteilles de CO₂ rechargeables que pour des bouteilles de CO₂ à usage unique.

Le détendeur **JBL PROFLORA CO₂ REGULATOR AVANCED** peut être adapté à l'utilisation de bouteilles de CO₂ à usage unique en dévissant simplement l'adaptateur de filetage **JBL PROFLORA CO₂ ADAPT U - M** (pièce a).

L'écrou de raccordement pour bouteille du détendeur se présente sous la forme d'un écrou moleté facile à serrer à la main, sans utiliser d'outil.

L'utilisation d'un outil pourra entraîner des dommages.

La pression de la bouteille de CO₂ et la pression de travail de l'appareil s'affichent lisiblement sur deux manomètres séparés. La pression de travail peut être réglée de 1,2 à 2 bars. En cas de surpression involontaire, la soupape de sûreté assure la sécurité en évacuant le CO₂ dans le milieu ambiant.

5. Détendeur JBL PROFLORA CO₂ REGULATOR PROFESSIONAL

Pièces :

- a. Adaptateur de raccordement (**JBL PROFLORA CO₂ ADAPT U - M**) pour bouteilles de CO₂ rechargeables W21,8 x 1/14" (ADVANCED, modèle 1).
- b. Filetage de raccordement pour bouteilles de CO₂ à usage unique : M10 x 1 (SYSTÈME U).
- c. Manomètre (cadran) pour pression bouteille
- d. Manomètre (cadran) pour pression de travail.
- e. Raccord (à vis) pour tuyau de CO₂ 4/6 mm.
- f. Vanne à pointe fin pour quantité de CO₂
- g. Bouton de réglage pour pression de travail.
- h. Orifice de la soupape anti-surpression.
- i. Corps de soupape.
- j. Bloc d'alimentation 12 V CC

Description

Détendeur ultramoderne utilisable aussi bien pour des bouteilles de CO₂ rechargeables que pour des bouteilles de CO₂ à usage unique.

Le détendeur **JBL PROFLORA CO₂ REGULATOR PROFESSIONAL** peut être adapté à l'utilisation de bouteilles de CO₂ à usage unique en dévissant simplement l'adaptateur de filetage **JBL PROFLORA CO₂ ADAPT U - M**.

L'écrou de raccordement pour bouteille du détendeur se présente sous la forme d'un écrou moleté facile à serrer à la main, sans utiliser d'outil.

L'utilisation d'un outil pourra entraîner des dommages.

La pression de la bouteille de CO₂ et la pression de travail de l'appareil s'affichent lisiblement sur deux manomètres séparés. La pression de travail

peut être réglée de 1,2 à 2 bars. En cas de surpression involontaire, la soupape de sûreté assure la sécurité en évacuant le CO₂ dans le milieu ambiant.

Électrovanne 12 V, prémontée et silencieuse (Pièce i) de classe supérieure. Une puissance de 0,8 W seulement, optimisée pour l'utilisation sur les systèmes de fertilisation au CO₂, réduit la consommation électrique. Un bloc d'alimentation électrique 12 V permet l'utilisation sur toutes les tensions électriques courantes dans le monde entier.

6. Installation

SYSTÈME U

Démontez l'adaptateur de raccordement (**JBL PROFLORA CO₂ ADAPT U - M**) au moyen d'une clé Allen de 6 mm. Vissez sans vous interrompre le détendeur avec filetage femelle arrière sur le filetage mâle de la bouteille de CO₂ à usage unique **JBL PROFLORA CO₂ CYLINDER 500 U** ou **JBL PROFLORA CO₂ CYLINDER 1200 U**. Au bout de quelques tours, vous entendrez un petit sifflement. Continuez à visser sans vous interrompre jusqu'à ce que vous sentiez une résistance. Vissez encore un demi-tour environ jusqu'au blocage manuel du détendeur.

SYSTÈME M

Vissez l'écrou de raccordement arrière du détendeur (**JBL PROFLORA CO₂ ADAPT U - M**) sur le filetage mâle de la vanne de la bouteille de CO₂ rechargeable **JBL PROFLORA CO₂ CYLINDER 500 M** ou **JBL PROFLORA CO₂ CYLINDER 2000 M**. L'écrou de raccordement est un écrou moleté, conçu pour être utilisé SANS outil ! Serrez-le seulement jusqu'au blocage « manuel », sans outil. L'utilisation d'un outil pourra entraîner des dommages. Fermez la vanne à pointeau en tournant dans le sens des aiguilles d'une montre, au cas où elle ne serait pas encore fermée.

Ne jamais utiliser de bouteilles de CO₂ sous pression en position couchée ou la tête en bas ! Le détendeur pourrait en être détruit !

JBL PROFLORA CO₂ REGULATOR PROFESSIONAL : Le manomètre de gauche indique maintenant une pression dans la bouteille d'environ 60 bars et celui de droite une pression de travail d'environ 1,5 bar.

7. Remarque concernant la pression affichée sur le détendeur

Le CO₂ contenu dans les bouteilles de CO₂ est un gaz sous haute pression. Cette pression dépend de la température ambiante. À une température ambiante d'env. 20 °C, la pression affichée sur le manomètre de gauche du détendeur est d'environ 50 bars. Elle augmente lorsque la température monte. C'est la raison pour laquelle, à une température ambiante de 30 °C, le manomètre affichera environ 70 bars. La pression dans la bouteille de CO₂ ne donne aucune indication sur le niveau de remplissage de la bouteille. Cette pression reste constante jusqu'à ce que la bouteille soit presque vide, si la température ambiante ne varie pas. La quantité de CO₂ restant dans la bouteille ne peut être déterminée qu'en la pesant. Le poids à vide de la bouteille (tare) est gravé sur la bouteille. En déduisant la tare du poids momentané de la bouteille on obtient la quantité de CO₂ effectivement contenue dans la bouteille.

La pression dans la bouteille est réduite par le détendeur pour atteindre une pression dite « de travail », facile à gérer. Le manomètre situé à droite du détendeur affiche cette pression de travail. Elle est pré-réglée à 1,5 bar environ sur les détendeurs de **JBL PROFLORA CO₂ REGULATOR BASIC**. Cette pression est idéale pour la fertilisation au CO₂ des aquariums. En cas de modification de la pression de travail du **JBL PROFLORA CO₂ REGULATOR PROFESSIONAL**, il est important qu'il s'ensuive une décharge de CO₂, c'est-à-dire que la vis d'ajustage ne doit pas être fermée, sinon la nouvelle pression de travail ne pourra pas s'ajuster.

8. Remplacement de la bouteille

Si la pression de la bouteille sur le manomètre de gauche descend au-dessous de 30 bars, il faudra, dans les deux ou trois jours qui suivent, procéder à un nouveau remplissage de la bouteille rechargeable. La bouteille à usage unique ne doit être remplacée que lorsqu'elle ne contient plus de tout de CO₂. C'est le cas lorsque les deux manomètres affichent zéro ou qu'aucune bulle de CO₂ ne monte plus dans l'aquarium.

Bouteille de CO₂ à usage unique

Assurez-vous que la bouteille de CO₂ à usage unique est complètement vide. Il ne doit plus y avoir de bulles de CO₂ qui montent dans le réacteur ou le diffuseur. Démontez le tuyau à CO₂ du détendeur et dévissez le détendeur de la bouteille dans le sens inverse des aiguilles d'une montre. Jetez la bouteille vide conformément à la réglementation locale sur l'élimination des déchets. Raccordez une nouvelle bouteille comme indiqué au chap.3.

Bouteille de CO₂ rechargeable

Fermez la vanne de la bouteille et démontez le tuyau à CO₂ du détendeur. Ouvrez la vis d'ajustage et laissez s'échapper la pression encore présente dans le détendeur, jusqu'à ce que les deux manomètres affichent zéro bar. Détachez l'écrou de raccordement du détendeur de la vanne de la bouteille. Faites remplir la bouteille de CO₂ rechargeable.

Si vous ne trouvez momentanément pas de bouteilles rechargées disponibles, vous pouvez également raccorder une bouteille à usage unique. Avec la clé Allen fournie (taille 6), retirez l'écrou de raccordement bouteille du détendeur. Le filetage devenu libre est adapté à la bouteille de CO₂ à usage unique.

Raccordez la bouteille de CO₂ rechargée ou la bouteille à usage unique comme indiqué au chapitre 3.

9. Données techniques



Détendeur JBL PROFLORA CO₂ REGULATOR BASIC :

- Adaptateur de filetage prémonté **JBL PROFLORA CO₂ ADAPT U - M** pour filetage de raccord bouteille W21,8 x 1/14" sur M10x1.
- Pression de service pré-réglée : env. 1,5 bar
- Vanne à pointeau fin
- Filetage de raccordement pour raccord à vis de tuyau : 1/8".
- Raccord à vis pour tuyau 4/6 mm



Détendeur JBL PROFLORA CO₂ REGULATOR ADVANCED :

- Adaptateur de filetage prémonté **JBL PROFLORA CO₂ ADAPT U - M** pour filetage de raccord bouteille W21,8 x 1/14" sur M10x1.
- Manomètre pression bouteille : de 0 à 160 bars
- Manomètre pression de travail : de 0 à 4 bars
- Vis de réglage pour pression de travail
- Vanne à pointeau fin
- Filetage de raccordement pour raccord à vis de tuyau : 1/8".
- Raccord à vis pour tuyau 4/6 mm



Détendeur JBL PROFLORA CO₂ REGULATOR PROFESSIONAL :

- Adaptateur de filetage prémonté **JBL PROFLORA CO₂ ADAPT U - M** pour filetage de raccord bouteille W21,8 x 1/14" sur M10x1.
- Manomètre pression bouteille : de 0 à 160 bars
- Manomètre pression de travail : de 0 à 4 bars
- Vis de réglage pour pression de travail
- Vanne à pointeau de précision
- Filetage de raccordement pour raccord à vis de tuyau : 1/8".
- Raccord à vis pour tuyau 4/6 mm
- Électrovanne prémontée **JBL PROFLORA CO₂ VALVE**
 - o Tension : 12 V CC
 - o Puissance : 0,8 W
 - o Raccord à vis sortie : pour tuyau 4/6 mm
 - o Filetage entrée : 1/8".
 - o Fermé hors tension
 - o Bloc d'alimentation :
 - primaire : 100 – 240 V CA, 47 – 60 Hz, 0,25 A
 - secondaire : 12 V CC, 0,3 A, 3,6 W

10. Garantie du fabricant

La garantie du fabricant s'ajoute aux droits légaux du client à l'encontre du vendeur quant à la livraison d'une marchandise sans défauts et ne limite pas les droits de recours pour malfaçon figurant à l'article 437 du Code civil allemand (BGB).

La société JBL GmbH & Co. KG Dieselstr. 3, 67141 Neuhofen (Allemagne) garantit au client consommateur l'absence de défauts et le bon fonctionnement des produits cités ci-après pour une durée de 2 ans à partir de la date d'achat.

D'autre part, nous proposons au consommateur une extension de garantie à 4 ans pour l'appareil à partir de la date d'achat, après enregistrement validé du produit durant le délai de garantie de deux ans prescrit par la loi à l'adresse : <https://www.jbl.de/productregistration>.

JBL PROFLORA CO₂ REGULATOR BASIC

JBL PROFLORA CO₂ REGULATOR ADVANCED

JBL PROFLORA CO₂ REGULATOR PROFESSIONAL

Les pièces d'usure, telles que les rondelles d'étanchéité, sont exclues de la garantie.

La garantie englobe la réparation, à notre choix, par remplacement (livraison gratuite d'un produit équivalent) ou par remise en état selon les exigences techniques.

Les pièces remises en état ou remplacées dans le cadre de la garantie sont couvertes par la durée restante de la garantie.

La garantie n'inclut pas le dédommagement de dommages consécutifs directs ou indirects.

La garantie ne s'applique qu'aux ventes à des clients au sein de l'Union européenne.

La garantie sera nulle et non avenue si le produit a été monté, entretenu ou nettoyé de manière incorrecte par le client ou par des tiers, s'il a été délibérément endommagé ou s'il a été modifié d'une façon quelconque contraire aux fins prévues.

Pendant la période de garantie, veuillez vous adresser à votre revendeur spécialisé en lui présentant le ticket de caisse ou nous contacter à l'adresse : <http://www.jbl.de/fr/supportuser/assistance-service-clients>

JBL GmbH & Co. KG
Dieselstr. 3
D-67141 Neuhofen
Germany

1. Inhoud

2. Veiligheidsaanwijzingen 19
3. Drukregelklep JBL PROFLORA CO ₂ REGULATOR BASIC 20
4. Drukregelklep JBL PROFLORA CO ₂ REGULATOR AVANCED 20
5. Drukregelklep JBL PROFLORA CO ₂ REGULATOR PROFESSIONAL 20
6. Installatie 21
7. Opmerking over de aangegeven druk aan de drukregelklep 21
8. Gasfles verwisselen 21
9. Technische gegevens: 22
10. Garantie van de fabrikant 23

CO₂-drukregelklep voor cilinder voor één- en meermalig gebruik

- Geschikt voor cilinders voor éénmalig gebruik met schroefdraad M10x1 (**SYSTEEM U**) en voor cilinders voor meermalig gebruik met schroefdraad W21,8 x 1/14" (**SYSTEEM M**).
- Naalddventiel met fijne naald voor het veilig en doeltreffend doseren van CO₂ in het aquarium.
- Met veiligheidsklep

2. Veiligheidsaanwijzingen

1. Gebruik het apparaat alleen in verbinding met een magneetklep van het type **JBL PROFLORA CO₂ VALVE** of met een CO₂-set die over een dergelijke klep beschikt.
2. De veiligheidsaanwijzingen omtrent de omgang met CO₂ behartigen. U vindt deze op alle CO₂-cilinders.
3. Houd toezicht op kinderen om er zeker van te zijn dat die niet met het apparaat zelf of met het voedingsapparaat spelen.
4. Het apparaat mag voor geen ander dan het in de gebruiksaanwijzing genoemde doel worden gebruikt.
5. Het apparaat niet bewaren of in gebruik nemen op een plaats waar het kan bevriezen.
6. Het apparaat alleen binnenshuis gebruiken.
7. Gebruik het toestel alleen in een droge omgeving.



Verwijdering als afval: Het toestel zelf en het elektronische voedingsapparaat niet met het gewone huisvol deponeren. Houd u aan de plaatselijke voorschriften omtrent de omgang met niet meer benodigde elektrische apparatuur.

3. Drukregelklep JBL PROFLORA CO₂ REGULATOR BASIC

Onderdelen:

- Aansluitadapter (**JBL PROFLORA CO₂ ADAPT U - M**) voor CO₂-cilinders voor meermalig gebruik W21,8 x 1/14" (BASIC uitvoering 1).
- Aansluitschroefdraad voor CO₂-cilinders voor éénmalig gebruik : M10 x 1 (SYSTEEM U).
- Aansluiting (schroefverbinding) voor CO₂-slang 4/6 mm.
- Naaldventiel voor CO₂-volume.

Beschrijving:

Met deze drukregelklep is JBL erin geslaagd een voordelige, maar desondanks kwalitatief hoogwaardige en aantrekkelijk vormgegeven drukregelklep voor zowel CO₂-cilinders voor meer- als voor CO₂-cilinders voor éénmalig gebruik te creëren. Om een zo voordelig mogelijke klep aan te kunnen bieden, heeft JBL bewust afstand gedaan van de twee manometers.

Maar ook in dit geval is het mogelijk de klep door aanschaffing of demontage van draadadapter **JBL PROFLORA CO₂ ADAPT U - M** geschikt te maken voor gebruik met een cilinder voor éénmalig gebruik of een cilinder voor meermalig gebruik.

Wat alle drukregelkleppen gemeen hebben is een goed in de hand liggende, soepel lopende en bijzonder nauwkeurige regelschroef (naaldventiel), waarmee de gewenste hoeveelheid CO₂ comfortabel en precies ingesteld kan worden.

4. Drukregelklep JBL PROFLORA CO₂ REGULATOR AVANCED

Onderdelen:

- Aansluitadapter (**JBL PROFLORA CO₂ ADAPT U - M**) voor CO₂-cilinders voor meermalig gebruik W21,8 x 1/14" (ADVANCED uitvoering 1).
- Aansluitschroefdraad voor CO₂-cilinders voor éénmalig gebruik : M10 x 1 (SYSTEEM U).
- Manometer (indicator) voor flesdruk.
- Manometer (indicator) voor werkdruk.
- Aansluiting (schroefverbinding) voor CO₂-slang 4/6 mm.
- Naaldventiel voor CO₂-volume.
- Instelknop voor werkdruk.
- Opening van de overdrukklep.

Beschrijving:

Deze hypermoderne drukregelklep is geschikt voor zowel CO₂ cilinders voor meermalig gebruik als voor cilinders voor éénmalig gebruik:

Door de aansluitadapter **JBL PROFLORA CO₂ ADAPT U - M** (ond. a.) te verwijderen, wordt de drukregelklep **JBL PROFLORA CO₂ REGULATOR ADVANCED** geschikt voor gebruik met een CO₂ cilinder voor éénmalig gebruik.

De cilinderaansluitmoer van de drekregelklep is als kartelmoer uitgevoerd die alleen met de hand aangetrokken mag worden, d.w.z. zonder gebruik van gereedschap. Gebruik van gereedschap kan tot beschadiging leiden!

De druk in de CO₂-cilinder en de werkdruk zijn comfortabel op twee aparte manometers te zien. De werkdruk is tussen 1,2 en 2 bar instelbaar. Een veiligheidsklep zorgt in geval van ongewenste overdruk voor de nodige veiligheid door de CO₂ in de atmosfeer te laten ontsnappen.

5. Drukregelklep JBL PROFLORA CO₂ REGULATOR PROFESSIONAL

Onderdelen:

- Aansluitadapter (**JBL PROFLORA CO₂ ADAPT U - M**) voor CO₂-cilinders voor meermalig gebruik W21,8 x 1/14" (ADVANCED uitvoering 1).
- Aansluitschroefdraad voor CO₂-cilinders voor éénmalig gebruik : M10 x 1 (SYSTEEM U).
- Manometer (indicator) voor cilinderdruk.
- Manometer (indicator) voor werkdruk.
- Aansluiting (schroefverbinding) voor CO₂-slang 4/6 mm.
- Naaldventiel voor CO₂-volume.
- Instelknop voor werkdruk.
- Opening van de overdrukklep.
- Klephuis.
- Voedingsapparaat 12 V DC.

Beschrijving:

Deze hypermoderne drukregelklep is geschikt voor zowel CO₂ cilinders voor meermalig gebruik als voor cilinders voor éénmalig gebruik:

Door de aansluitadapter **JBL PROFLORA CO₂ ADAPT U - M** (ond. a.) te verwijderen, wordt de drukregelklep **JBL PROFLORA CO₂ REGULATOR PROFESSIONAL** geschikt voor gebruik met een CO₂ cilinder voor éénmalig gebruik.

De cilinderaansluitmoer van de drukregelklep is als kartelmoer uitgevoerd die alleen met de hand zacht aangetrokken mag worden, d.w.z. zonder gebruik van gereedschap. Gebruik van gereedschap kan tot beschadiging leiden!

De druk in de CO₂-cilinder en de werkdruk zijn comfortabel op twee aparte manometers te zien. De werkdruk is tussen 1,2 en 2 bar instelbaar. Een veiligheidsklep zorgt in geval van ongewenste overdruk voor de nodige veiligheid door de CO₂ in de atmosfeer te laten ontsnappen.

Een voorgebouwde en geluidloos werkende 12 V magneetklep (ond. i.) van hoogste kwaliteit. Het voor gebruik met CO₂-bemestingssystemen geoptimaliseerde opgenomen vermogen van slechts 0,8 W bespaart stroom. Het elektronische 12 V voedingsapparaat maakt de klep geschikt voor alle gebruikelijke voedingsspanningen en dus bruikbaar waar ook ter wereld.

6. Installatie

SYSTEEM U:

Demonteer aansluitadapter (**JBL PROFLORA CO₂ ADAPT U - M**) m.b.v. een 6mm inbusleutel. Draai de drukregelklep nu met de achterste inwendige schroefdraag in een snel tempo op de uitwendige schroefdraad van de CO₂-cilinder voor éénmalig gebruik **JBL PROFLORA CO₂ CYLINDER 500 U** of **JBL PROFLORA CO₂ CYLINDER 1200 U**. Na enkele enkele omwentelingen hoort u een kort sissend geluid. Draai nu in snel tempo verder tot weerstand te voelen is. Vanaf dit punt nog een halve omwenteling verderdraaien totdat de drukregelklep handvast zit.

SYSTEEM M:

Schroef de achterste aansluitmoer (**JBL PROFLORA CO₂ ADAPT U - M**) van de drukregelklep op de uitwendige schroefdraad van de cilinderklep aan de CO₂-cilinder voor meermalig gebruik **JBL PROFLORA CO₂ CYLINDER 500 M** of **JBL PROFLORA CO₂ CYLINDER 2000 M**. De cilinderaansluitmoer van de drekregelklep is als kartelmoer uitgevoerd die alleen met de hand aangetrokken mag worden, d.w.z. zonder gebruik van gereedschap. Gebruik van gereedschap kan tot beschadiging leiden! Sluit het naaldventiel naar rechts (met de wijzers van de klok mee) als dit nog niet is gebeurd.

CO₂-cilinders NOOIT liggend of ondersteboven gebruiken! Hierdoor kan de drukregelklep blijvend worden beschadigd!

JBL PROFLORA CO₂ REGULATOR PROFESSIONAL: De linker manometer geeft nu de flesdruk aan van ca. 60 bar en op de rechter manometer ziet u de werkdruk van ca. 1,5 bar.

7. Opmerking over de aangegeven druk aan de drukregelklep

De CO₂ die zich in de gasflessen bevindt, staat onder hoge druk. De druk is afhankelijk van de omgevingstemperatuur. Bij kamertemperatuur (ca. 20 °C) geeft de linker manometer van de drukregelklep een druk aan van ca. 50 bar. De druk stijgt naarmate de kamertemperatuur omhoog gaat. Bij 30 °C ligt de aangegeven druk bij ca. 70 bar. De druk in de CO₂-cilinder is geen maatstaf voor de vulstand in de fles. Tot kort voordat de fles leeg is, blijft de druk constant bij de temperatuur-afhankelijke waarde. Alleen door de fles te wegen, kunt u vaststellen hoeveel CO₂ erin zit. Het gewicht van de lege fles (tara) is in de vorm van reliëfdruk op de fles vermeld. Door het taragewicht van het gewicht van de fles met de inhoud af te trekken, vindt u de hoeveelheid CO₂ in de fles.

De druk in de CO₂-cilinder wordt door de drukregelklep omlaaggeregeld naar een gemakkelijk te handhaven zogen. „werkdruk“. De rechter manometer van de drukregelklep geeft deze werkdruk aan. Bij de drukregelkleppen van **JBL PROFLORA CO₂ REGULATOR BASIC** bedraagt de werkdruk vanaf fabriek ca. 1,5 bar. Dit drukniveau is optimaal voor de CO₂-bemesting van aquaria. Bij verandering van de werkdruk, **JBL PROFLORA CO₂ REGULATOR PROFESSIONAL**, is het belangrijk dat de hoeveelheid CO₂ afneemt, met andere woorden de regelschroef mag niet gesloten zijn, omdat de nieuwe werkdruk zich anders niet kan instellen.

8. Gasfles verwisselen

Wanneer de cilinderdruk op de linker manometer minder dan 30 bar bedraagt, moet de CO₂-cilinder voor meermalig gebruik binnen de volgende 2 – 3 dagen opnieuw worden gevuld. De CO₂-cilinder voor éénmalig gebruik mag pas worden vervangen, wanneer beide manometers 0 bar aangeben, resp. wanneer er geen CO₂-belletjes meer opstijgen in het aquarium.

CO₂-cilinder voor éénmalig gebruik:

Ga na of de CO₂-cilinder voor éénmalig gebruik helemaal leeg is. Er mogen geen CO₂-belletjes meer in de reactor of diffusor opstijgen. Verwijder de CO₂-slang van de drukregelklep en schroef de drukregelklep tegen de wijzers van de klok in (naar links) van de cilinder af. Deponeer de lege fles volgens de plaatselijke voorschriften voor de verwijdering van afval. Sluit een nieuwe fles aan zoals beschreven in deel 3.

CO₂-cilinder voor meermalig gebruik:

Sluit de cilinderklep en verwijder de CO₂-slang van de drukregelklep. Schroef de regelschroef los en laat de druk die nog in de klep aanwezig is ontsnappen tot beide manometers 0 bar aangeven. Draai de aansluitmoer van de drukregelklep los van de cilinderklep. Laat de CO₂-cilinder voor meermalig gebruik opnieuw vullen.

Als u op dat moment geen volle CO₂-cilinder voor meermalig gebruik in huis hebt, kunt u ook een fles voor éénmalig gebruik aansluiten. Hiertoe de cilinderaansluitmoer met de meegeleverde inbusleutel (maat 6) van de drukregelklep verwijderen. De vrijkomende schroefdraag past op de CO₂-cilinder voor éénmalig gebruik.

Sluit de volle CO₂-cilinder voor meermalig gebruik of de CO₂-cilinder voor éénmalig gebruik aan zoals in deel 3 is beschreven.



Drukregelklep JBL PROFLORA CO₂ REGULATOR BASIC:

- Voorgemonteerde draadadapter **JBL PROFLORA CO₂ ADAPT U - M** voor fles aansluit-schroefdraad W21,8 x 1/14" naar M10x1.
- Vooraf ingestelde werkdruk: ca. 1,5 bar.
- Naaldventiel met fijne naald.
- Aansluit-schroefdraad voor slangverbinding: 1/8".
- Schroefverbinding voor slang 4/6 mm.



Drukregelklep JBL PROFLORA CO₂ REGULATOR ADVANCED:

- Voorgemonteerde draadadapter **JBL PROFLORA CO₂ ADAPT U - M** voor fles aansluit-schroefdraad W21,8 x 1/14" naar M10x1.
- Manometer cilinderdruk: 0 – 160 bar.
- Manometer werkdruk: 0 – 4 bar.
- Instelschroef voor werkdruk.
- Naaldventiel met fijne naald.
- Aansluit-schroefdraad voor slangverbinding: 1/8".
- Schroefverbinding voor slang 4/6 mm.



Drukregelklep JBL PROFLORA CO₂ REGULATOR PROFESSIONAL:

- Voorgemonteerde draadadapter **JBL PROFLORA CO₂ ADAPT U - M** voor fles aansluit-schroefdraad W21,8 x 1/14" naar M10x1.
- Manometer cilinderdruk: 0 – 160 bar.
- Manometer werkdruk: 0 – 4 bar.
- Instelschroef voor werkdruk.
- Precisiënaaldventiel.
- Aansluit-schroefdraad voor slangverbinding: 1/8".
- Schroefverbinding voor slang 4/6 mm.
- Voorgemonteerde magneetklep **JBL PROFLORA CO₂ VALVE**
 - o Spanning: 12 V DC.
 - o Opgenomen vermogen: 0,8 W.
 - o Schroefverbinding voor slang, uitgang: voor slang 4/6 mm.
 - o Schroefdraad ingang: 1/8".
 - o Stroomloos gesloten.
- o Voeding:
 - Primair: 100 – 240 V AC, 47 – 60 Hz, 0,25 A
 - Secundair: 12 V DC, 0,3 A, 3,6 W

De garantie wordt verleend naast de wettelijke rechten van de klant tegenover de verkoper op levering van een product dat vrij is van gebreken en betekent geen beperking van de uit § 437 BGB (Duits burgerlijk wetboek) voortvloeiende stelbare eisen wegens gebrekkige goederen.

Wij, JBL GmbH & Co. KG, Dieselstr. 3, 67141 Neuhofen, Germany verlenen voor de hierna te noemen apparaten tegenover de eindafnemer een garantie van 2 jaar vanaf de datum van aankoop dat deze vrij zijn van gebreken en goed werken. Verder bieden wij de eindafnemer, nadat deze het product binnen de wettelijke garantietermijn van twee jaar bij www.jbl.de/productregistration heeft geregistreerd, een verdergaande garantie van 4 jaar aan gerekend vanaf de datum van aankoop voor het apparaat.

JBL PROFLORA CO₂ REGULATOR BASIC

JBL PROFLORA CO₂ REGULATOR ADVANCED

JBL PROFLORA CO₂ REGULATOR PROFESSIONAL

Van de garantie uitgesloten zijn aan slijtage onderhevige onderdelen, bv. afdichtringen.

De garantie bestaat uit het herstellen van defecte onderdelen door deze te vervangen (door gratis levering van een vergelijkbaar product) of deze, rekening houdend met de technische eisen aan het product, te repareren, waarbij de keuze aan ons is.

Voor de onderdelen die uit hoofde van de garantie zijn gerepareerd of vervangen geldt de resterende garantietermijn.

De garantie omvat niet de vergoeding van directe of indirecte gevolgschade.

De garantie geldt uitsluitend voor verkopen aan klanten binnen de Europese Unie.

De garantie komt te vervallen wanneer het product door de klant zelf of een derde ondeskundig is gemonteerd, onderhouden of gereinigd, opzettelijk is beschadigd of op welke manier dan ook ondoelmatig is veranderd.

Binnen de geldigheidsduur van de garantie kunt u zich op vertoon van een geldig bewijs van aankoop tot uw dierenspecialzaak wenden of via www.jbl.de/de/support/service-kundenservice contact met ons opnemen.

JBL GmbH & Co. KG
 Dieselstr. 3
 D-67141 Neuhofen
 Germany

1. Indice

2. Avvertenze di sicurezza	24
3. Riduttore di pressione JBL PROFLORA CO ₂ REGULATOR BASIC	25
4. Riduttore di pressione JBL PROFLORA CO ₂ REGULATOR AVANCED	25
5. Riduttore di pressione JBL PROFLORA CO ₂ REGULATOR PROFESSIONAL	25
6. Installazione	26
7. Indicazioni sulla pressione indicata sul riduttore di pressione	26
8. Cambio della bombola	26
9. Dati tecnici:	27
10. Garanzia del produttore	28

Riduttore di pressione CO₂ per bombole monouso e ricaricabili

- Compatibile con bombole a gas monouso con filettatura M10x1 (**SYSTEM U**) e bombole a gas ricaricabili con filettatura W21,8 x 1/14" (**SYSTEM M**).
- Valvola a spillo per il dosaggio sicuro e mirato della CO₂ nell'acquario
- Con valvola di sicurezza

2. Avvertenze di sicurezza

1. Azionamento solo con valvola magnetica **JBL PROFLORA CO₂ VALVE** o con kit CO₂ che contengano una tale valvola.
2. Osservare le avvertenze di sicurezza sull'impiego della CO₂. Tali avvisi si trovano sulle bombole a gas CO₂.
3. I bambini vanno sorvegliati per evitare che possano giocare con l'apparecchio o con l'alimentatore.
4. È vietato utilizzare l'apparecchio per scopi diversi da quelli menzionati nelle presenti istruzioni per l'uso.
5. Non azionare o conservare l'apparecchio in luoghi con pericolo di gelo.
6. L'apparecchio deve essere adoperato solo in luoghi chiusi.
7. L'apparecchio deve essere adoperato solo in ambiente asciutto.



Smaltimento: Questo apparecchio e il suo alimentatore non possono essere smaltiti con i normali rifiuti urbani. Si prega di osservare le locali prescrizioni riguardanti lo smaltimento di apparecchi elettrici.

3. Riduttore di pressione JBL PROFLORA CO₂ REGULATOR BASIC

Componenti:

- a. Adattatore di raccordo (**JBL PROFLORA CO₂ ADAPT U - M**) per bombole di CO₂ ricaricabili W21,8 x 1/14" (ADVANCED Versione 1)
- b. Filetto di raccordo per bombole di CO₂ monouso: M10 x 1 (SYSTEM U)
- e. Attacco (avvitamento) per tubo flessibile CO₂ da 4/6 mm
- f. Valvola a spillo per la quantità di CO₂

Descrizione:

Con questo riduttore di pressione, JBL è riuscita a realizzare un impianto di regolazione di pressione conveniente nel prezzo e comunque di alta qualità sia per bombole di CO₂ ricaricabili che monouso. Si rinuncia volutamente ai due manometri per rendere economico il riduttore di pressione. Una conversione d'uso per l'impiego di bombole di CO₂ monouso piuttosto che bombole ricaricabili è possibile anche in questo caso mediante l'acquisto separato o smontaggio dell'adattatore di raccordo **JBL PROFLORA CO₂ ADAPT U - M**. Tutti i riduttori di pressione dispongono di una vite di regolazione (valvola a spillo) di alta precisione, maneggevole e facile da azionare, che consente di regolare con comodità ed esattezza la desiderata quantità di CO₂.

4. Riduttore di pressione JBL PROFLORA CO₂ REGULATOR AVANCED

Componenti:

- a. Adattatore di raccordo (**JBL PROFLORA CO₂ ADAPT U - M**) per bombole di CO₂ ricaricabili W21,8 x 1/14" (ADVANCED versione 1)
- b. Filetto di raccordo per bombole di CO₂ monouso: M10 x 1 (SYSTEM U)
- c. Manometro (indicazione) per la pressione di carica
- d. Manometro (indicazione) per la pressione d'esercizio
- e. Attacco (avvitamento) per tubo flessibile CO₂ da 4/6 mm
- f. Valvola a spillo per la quantità di CO₂
- g. Pulsante di regolazione per la pressione d'esercizio
- h. Apertura della valvola di sovrappressione

Descrizione:

Riduttore di pressione ultramoderno, adoperabile sia con bombole di CO₂ ricaricabili che monouso: Il riduttore di pressione **JBL PROFLORA CO₂ REGULATOR AVANCED** può essere convertito mediante semplice svitamento dell'adattatore di raccordo **JBL PROFLORA CO₂ ADAPT U - M** (componente a.) per bombole di CO₂ monouso. Il dado di raccordo del riduttore di pressione per l'attacco della bombola corrisponde ad un dado zigrinato che deve essere stretto solo leggermente a mano, senza l'impiego di utensili. L'uso di utensili può comportare danneggiamenti. Due manometri distinti permettono di rilevare comodamente la pressione nella bombola di CO₂ e la pressione d'esercizio. La pressione d'esercizio può essere regolata tra 1,2 e 2 bar. In caso di sovrappressione indesiderata, una valvola di sicurezza provvede a sfiatare della CO₂ nell'ambiente.

5. Riduttore di pressione JBL PROFLORA CO₂ REGULATOR PROFESSIONAL

Parti:

- a. Adattatore di raccordo (**JBL PROFLORA CO₂ ADAPT U - M**) per bombole a gas CO₂ ricaricabili W21,8 x 1/14" (ADVANCED versione 1)
- b. Filetto di raccordo per bombole di CO₂ monouso: M10 x 1 (SYSTEM U).
- c. Manometro per la pressione di carica
- d. Manometro per la pressione d'esercizio
- e. Attacco (avvitamento) per tubo flessibile CO₂ 4/6 mm
- f. Valvola a spillo per la quantità di CO₂
- g. Pulsante di regolazione per la pressione d'esercizio
- h. Apertura della valvola di sovrappressione
- i. Corpo della valvola
- j. Alimentatore 12V DC

Descrizione:

Riduttore di pressione ultramoderno sia con bombole a gas CO₂ ricaricabili che monouso: Il riduttore di pressione **JBL PROFLORA CO₂ REGULATOR PROFESSIONAL** può essere convertito mediante semplice svitamento dell'adattatore di raccordo **JBL PROFLORA CO₂ ADAPT U - M** (componente a.) per bombole a gas CO₂ monouso. Il dado di raccordo del riduttore di pressione per l'attacco della bombola corrisponde ad un dado zigrinato che deve essere stretto solo leggermente a mano, senza l'impiego di utensili. L'uso di utensili può comportare danneggiamenti. La pressione nella bombola a gas CO₂ e la pressione d'esercizio possono essere rilevate comodamente su due distinti manometri. La pressione d'esercizio può essere regolata tra 1,2 e 2 bar. In caso di sovrappressione una valvola di sicurezza provvede a sfiatare della CO₂ nell'ambiente.

Valvola magnetica 12 V premontata e silenziosa (componente i.) di primissima qualità. Risparmio energetico grazie a un assorbimento ottimizzato per impianto di fertilizzazione CO₂ di soli 0,8 W. Un alimentatore elettronico di 12 V consente l'impiego con tutte le tensioni di rete a livello mondiale.

6. Installazione

SYSTEM U:

Smontare l'adattatore di raccordo (**JBL PROFLORA CO₂ ADAPT U - M**) mediante chiave a brugola da 6 mm. Avvitare ora con rapidità il riduttore di pressione con il filetto interno posteriore sul filetto esterno della bombola di CO₂ monouso **JBL PROFLORA CO₂ CYLINDER 500 U** o **JBL PROFLORA CO₂ CYLINDER 1200 U**. Dopo alcuni giri si sente un breve rumore simile ad un fischio. Continuare ad avvitare speditamente sino a quando si sente resistenza. A quel punto effettuare all'incirca un'ulteriore mezza rotazione sino a quando il riduttore di pressione è fissato in modo saldo.

SYSTEM M:

Avvitare il filetto posteriore del dado di raccordo (**JBL PROFLORA CO₂ ADAPT U - M**) del riduttore di pressione sul filetto esterno della valvola della bombola di CO₂ ricaricabile **JBL PROFLORA CO₂ CYLINDER 500 M** o **JBL PROFLORA CO₂ CYLINDER 2000 M**. Il dado di raccordo è zigrinato e quindi pensato per un avvitamento SENZA l'uso di utensili. Avvitare solo a mano in modo saldo. L'uso di utensili può comportare danneggiamenti. Chiudere la valvola a spillo in senso orario, qualora non sia già chiusa.

Non tenere mai in esercizio le bombole a gas CO₂ in posizione sdraiata o capovolte!! Questo potrebbe distruggere il riduttore di pressione!

JBL PROFLORA CO₂ REGULATOR PROFESSIONAL: Il manometro sinistro indica ora la pressione della bombola di circa 60 bar e il manometro destro la pressione d'esercizio di circa 1,5 bar.

7. Indicazioni sulla pressione indicata sul riduttore di pressione

Nelle bombole di CO₂ il gas si trova ad una pressione elevata. Tale pressione dipende dalla temperatura esterna. In caso di una temperatura ambiente (ca. 20 °C) il manometro sinistro del riduttore di pressione indica una pressione di ca. 50 bar. Essa aumenta, se la temperatura ambiente cresce. Con 30 °C il manometro indica quindi circa 70 bar. La pressione di carica di CO₂ non è un indicatore per il livello di riempimento della bombola. Essa resterà costante al valore condizionato dalla temperatura sino a poco prima dello svuotamento della bombola. Quanta CO₂ si trovi nella bombola può essere stabilito solo pesando la bombola. Il peso a vuoto (tara) si trova impresso sulla bombola. Il peso attuale meno la tara fornisce la quantità contenuta di CO₂.

La pressione nella bombola di CO₂ viene regolata verso il basso mediante il riduttore di pressione ad una cosiddetta pressione "d'esercizio" facilmente gestibile. Il manometro destro indica tale pressione d'esercizio. Nei regolatori di pressione **JBL PROFLORA CO₂ REGULATOR BASIC** essa è preimpostata a circa 1,5 bar. Questa pressione è ottimale per la fertilizzazione di acquari mediante CO₂. In caso di modifica della pressione d'esercizio, **JBL PROFLORA CO₂ REGULATOR PROFESSIONAL**, è importante che venga fatta un prelievo di CO₂, cioè la vite di regolazione non deve essere chiusa, altrimenti la pressione d'esercizio non riesce ad essere regolata correttamente.

8. Cambio della bombola

Se la carica della bombola sul manometro sinistro scende sotto i 30 bar, sarà necessario riempire nuovamente la bombola di CO₂ preferibile nei successivi 2 - 3 giorni. La bombola di CO₂ monouso può essere sostituita soltanto quando non contiene più alcuna CO₂. Cioè quando entrambi i manometri indicano 0 bar ossia non salgono più bolle di CO₂ dentro l'acquario.

Bombola di CO₂ monouso:

Assicurarsi che la bombola di CO₂ monouso sia completamente vuota. Nel reattore o nel diffusore non devono più salire bolle di CO₂. Smontare il tubo flessibile per CO₂ dal riduttore di pressione e svitare il riduttore di pressione dalla bombola ruotando in senso antiorario. Collegare una nuova bombola come descritto in cap. 3. Smaltire la bombola vuota secondo le prescrizioni locali.

Bombole a gas CO₂ ricaricabili:

Chiudere la valvola della bombola e smontare il tubo flessibile CO₂ dal riduttore di pressione. Aprire la vite di regolazione e lasciare defluire la pressione ancora presente nel riduttore di pressione, sino a quando entrambi i manometri indicano 0 bar. Rimuovere il dado di raccordo del riduttore di pressione dalla valvola della bombola. Fare ricaricare la bombola di CO₂ ricaricabile.

Qualora non si disponesse al momento di alcuna bombola di CO₂ ricaricabile è possibile utilizzare anche una bombola monouso. Rimuovere con la chiave a brugola inclusa (misura 6) il dado di raccordo della bombola dal riduttore di pressione. Il filetto che così si libera è adatto per la bombola di CO₂ monouso.

Collegare la bombola di CO₂ ricaricabile o quella monouso come descritto in cap. 3.

9. Dati tecnici:



Riduttore di pressione JBL PROFLORA CO₂ REGULATOR BASIC:

- Adattatore premontato **JBL PROFLORA CO₂ ADAPT U - M** per filetto di raccordo della bombola W21,8 x 1/14" per M10x1
- Pressione d'esercizio preimpostata: ca. 1,5 bar
- Valvola a spillo
- Filetto di raccordo per avvitamento di tubi flessibili: 1/8"
- Avvitamento per tubi flessibili da 4/6 mm



Riduttore di pressione JBL PROFLORA CO₂ REGULATOR ADVANCED:

- Adattatore premontato **JBL PROFLORA CO₂ ADAPT U - M** per filetto di raccordo della bombola W21,8 x 1/14" per M10x1
- Manometro per la carica della bombola: 0 - 160 bar
- Manometro per pressione d'esercizio: 0 - 4 bar
- Vite di regolazione per pressione d'esercizio
- Valvola a spillo
- Filetto di raccordo per avvitamento di tubi flessibili: 1/8"
- Avvitamento per tubi flessibili da 4/6 mm



Riduttore di pressione JBL PROFLORA CO₂ REGULATOR PROFESSIONAL:

- Adattatore premontato **JBL PROFLORA CO₂ ADAPT U - M** per filetto di raccordo della bombola W21,8 x 1/14" per M10x1
- Manometro per la carica della bombola: 0 - 160 bar
- Manometro per pressione d'esercizio: 0 - 4 bar
- Vite di regolazione per pressione d'esercizio
- Valvola a spillo di precisione
- Filetto di raccordo per avvitamento di tubi flessibili: 1/8"
- Avvitamento per tubi flessibili da 4/6 mm
- Valvola magnetica premontata **JBL PROFLORA CO₂ VALVE**
- o Tensione: 12V DC
- o Assorbimento: 0,8 W
- o Uscita per avvitamento per tubo flessibile da 4/6 mm
- o Filetto di ingresso: 1/8"
- o Chiusa in assenza di corrente
- o Alimentatore:
 - Primario: 100 - 240V AC, 47 - 60 Hz, 0,25 A
 - Secondario: 12V DC, 0,3 A, 3,6 W

10. Garanzia del produttore

La garanzia include i diritti legali del cliente nei confronti del rivenditore di ottenere della merce priva di difetti e non riduce i diritti legali in caso di vizi ai sensi dell'art. 437 BGB (codice civile tedesco).

Noi, la JBL GmbH & Co. KG, Dieselstr. 3, 67141 Neuhofen, Germania, ci impegniamo nei confronti del cliente finale con garanzia di 2 anni a partire dalla data d'acquisto in merito all'assenza di difetti e al corretto funzionamento dei prodotti di seguito menzionati.

Inoltre offriamo al nostro cliente finale, dopo aver registrato il prodotto con successo all'indirizzo <http://www.jbl.de/?mod=productsregistration&func=landing&lang=it&country=it>

Un ampliamento della garanzia fino a 4 anni a partire dalla data d'acquisto dell'apparecchio.

JBL PROFLORA CO₂ REGULATOR BASIC

JBL PROFLORA CO₂ REGULATOR ADVANCED

JBL PROFLORA CO₂ REGULATOR PROFESSIONAL

Sono escluse dalla garanzia le parti soggette ad usura come ad es. le guarnizioni.

La garanzia copre la riparazione secondo le necessità tecniche oppure, a nostra discrezione, la sua sostituzione (fornitura gratuita di un prodotto equivalente).

Per le parti riparate o sostituite in garanzia vale il restante periodo previsto dalla garanzia.

La garanzia non comprende la copertura di danni conseguenti diretti o indiretti.

La garanzia vale esclusivamente per vendite a clienti all'interno dell'Unione Europea.

La garanzia si estingue se il montaggio, la manutenzione o la pulizia del prodotto non sono stati eseguiti a regola d'arte dal cliente o da terzi nonché se il prodotto è stato danneggiato intenzionalmente o modificato in un modo qualsiasi, che non sia consono rispetto alla destinazione d'uso.

Nel periodo di garanzia rivolgersi al rivenditore specializzato, presentando un valido documento d'acquisto, oppure contattare il nostro servizio clienti all'indirizzo <http://www.jbl.de/?mod=support&func=execute&lang=it&country=it>

JBL GmbH & Co. KG
Dieselstr. 3
D-67141 Neuhofen
Germany

1. Innehåll

2.	Säkerhetsanvisningar 29
3.	Tryckregulator JBL PROFLORA CO ₂ REGULATOR BASIC 30
4.	Tryckregulator JBL PROFLORA CO ₂ REGULATOR AVANCED. 30
5.	Tryckregulator JBL PROFLORA CO ₂ REGULATOR PROFESSIONAL 30
6.	Installation 31
7.	Bra att veta om trycket som visas på tryckregulatorn 31
8.	Byta flaska. 31
10.	Tillverkarens garanti 33

CO₂-tryckregulator för engångs- och returflaskor

- Kompatibel med engångs-tryckgasflaskor med gänga M10x1 (**SYSTEM U**) och retur-tryckgasflaskor med gänga W21,8 x 1/14" (**SYSTEM M**).
- Nålventil för säker och direkt dosering av CO₂ i akvariet.
- Med säkerhetsventil.

2. Säkerhetsanvisningar

1. Får endast användas med magnetventiler **JBL PROFLORA CO₂ VALVE** eller CO₂-set som innehåller en sådan ventil.
2. Beakta säkerhetsanvisningarna för hantering av CO₂. Dessa anges på CO₂-tryckgasflaskorna.
3. Barn ska stå under uppsikt för att säkerställa att de inte leker med apparaten eller nätaggregatet.
4. Apparaten får inte användas för andra ändamål än de som beskrivs i denna bruksanvisning.
5. Apparaten får inte användas eller förvaras på platser med risk för frost.
6. Apparaten får endast användas inomhus
7. Apparaten får endast användas i torr miljö.



Avfallshantering: Apparaten och nätaggregatet får inte kasseras som vanligt hushållsavfall. Följ gällande bestämmelser om bortskaffning av elektriska apparater.

3. Tryckregulator JBL PROFLORA CO₂ REGULATOR BASIC

Delar:

- Kopplingsadapter (**JBL PROFLORA CO₂ ADAPT U - M**) för retur-CO₂-tryckgasflaskor W21,8 x 1/142 (BASIC version 1).
- Kopplingsgänga för engångs-CO₂-tryckgasflaskor: M10 x 1 (SYSTEM U).
- Slangkoppling (skruvkoppling) för CO₂-slang 4/6 mm.
- Nålventil för CO₂-mängd.

Beskrivning:

Med denna tryckreduceringsventil har JBL lyckats ta fram en tryckregulator för såväl retur- som engångs-CO₂-tryckgasflaskor som är prisvärd men ändå elegant och med hög kvalitet. Tryckregulatorn är så prisvärd för att vi medvetet avstått från de båda manometerna.

Även i detta fall är anpassning till engångs- resp. retur-CO₂-tryckgasflaskor möjlig med hjälp av en gängadapter **JBL PROFLORA CO₂ ADAPT U - M** eller om en sådan demonteras.

Gemensamt för alla tryckregulatorer är att den önskade CO₂-mängden justeras bekvämt och exakt med en lättgående och högprecis reglerskruv (nålventil) som ligger bra i handen.

4. Tryckregulator JBL PROFLORA CO₂ REGULATOR AVANCED

Delar:

- Kopplingsadapter (**JBL PROFLORA CO₂ ADAPT U - M**) för retur-CO₂-tryckgasflaskor W21,8 x 1/142 (ADVANCED version 1).
- Kopplingsgänga för engångs-CO₂-tryckgasflaskor: M10 x 1 (SYSTEM U).
- Manometer (indikator) för flasktryck.
- Manometer (indikator) för arbetstryck.
- Slangkoppling (skruvkoppling) för CO₂-slang 4/6 mm.
- Nålventil för CO₂-mängd.
- Inställningsknapp för arbetstryck.
- Öppning av övertrycksventilen.

Beskrivning:

Högmodern tryckregulator som kan användas till såväl retur- som engångs-CO₂-tryckgasflaskor:

Tryckregulatorn **JBL PROFLORA CO₂ REGULATOR AVANCED** kan enkelt anpassas till engångs-CO₂-tryckgasflaskor efter att gängadaptern **JBL PROFLORA CO₂ ADAPT U - M** (del a) har skruvats av.

Anslutningsmuttern för flaskan på tryckregulatorn består av en räfflad mutter som endast får dras åt en aning för hand. Verktyg får inte användas. Om verktyg används finns det risk för skador.

Trycket i CO₂-tryckgasflaskan och arbetstrycket kan bekvämt avläsas på två separata manometrar. Arbetstrycket kan ställas in på 1,2 till 2 bar. Vid ett plötsligt övertryck är säkerheten fortfarande garanterad eftersom säkerhetsventilen blåser ut CO₂ till omgivningen.

5. Tryckregulator JBL PROFLORA CO₂ REGULATOR PROFESSIONAL

Delar:

- Kopplingsadapter (**JBL PROFLORA CO₂ ADAPT U - M**) för retur-CO₂-tryckgasflaskor W21,8 x 1/142 (ADVANCED version 1).
- Kopplingsgänga för engångs-CO₂-tryckgasflaskor: M10 x 1 (SYSTEM U).
- Manometer (indikator) för flasktryck.
- Manometer (indikator) för arbetstryck.
- Slangkoppling (skruvkoppling) för CO₂-slang 4/6 mm.
- Nålventil för CO₂-mängd.
- Inställningsknapp för arbetstryck.
- Öppning av övertrycksventilen.
- Ventilkropp.
- Nätaggregat 12 V DC.

Beskrivning:

Högmodern tryckregulator som kan användas till såväl retur- som engångs-CO₂-tryckgasflaskor:

Tryckregulatorn **JBL PROFLORA CO₂ REGULATOR PROFESSIONAL** kan enkelt anpassas till engångs-CO₂-tryckgasflaskor efter att gängadaptern **JBL PROFLORA CO₂ ADAPT U - M** (del a) har skruvats av.

Anslutningsmuttern för flaskan på tryckregulatorn består av en räfflad mutter som endast får dras åt en aning för hand. Verktyg får inte användas. Om verktyg används finns det risk för skador.

Trycket i CO₂-tryckgasflaskan och arbetstrycket kan bekvämt avläsas på två separata manometrar. Arbetstrycket kan ställas in på 1,2 till 2 bar. Vid ett plötsligt övertryck är säkerheten fortfarande garanterad eftersom säkerhetsventilen blåser ut CO₂ till omgivningen.

Förmonterad och tystgående 12 V magnetventil i toppklass (del i). Den låga effektförbrukningen på endast 0,8 W är optimerad för användning i CO₂-diffusionssystem och spar ström. Med elektroniskt 12 V nätaggregat för användning överallt i världen med alla vanliga nätspänningar.

6. Installation

SYSTEM U:

Demontera kopplingsadaptern (**JBL PROFLORA CO₂ ADAPT U - M**) med en 6 mm insexnyckel. Sätt tryckregulatorn innergänga (på baksidan) på engångs-CO₂-tryckgasflaskans **JBL PROFLORA CO₂ CYLINDER 500 U** eller **JBL PROFLORA CO₂ CYLINDER 1200 U** yttergänga och vrid på den snabbt och jämnt. Efter ett par varv hörs ett kort väsande ljud. Försätt att vrida snabbt och jämnt tills du märker ett motstånd. Vrid sedan ca ett halvt varv till för hand tills tryckregulatorn sitter fast.

SYSTEM M:

Sätt tryckregulatorns kopplingsmutter (**JBL PROFLORA CO₂ ADAPT U - M**) (på baksidan) på flaskventilens yttergänga på retur-CO₂-tryckgasflaskan **JBL PROFLORA CO₂ CYLINDER 500 M** eller **JBL PROFLORA CO₂ CYLINDER 2000 M**. Kopplingsmuttern är utformad som räfflad mutter och skall endast lossas och dras åt UTAN verktyg. Dra åt den endast för hand och utan verktyg. Om verktyg används finns det risk för skador. Stäng nålventilen genom att vrida den medurs, om den inte redan är stängd.

Alla CO₂-tryckgasflaskor, både retur och engångs, får aldrig användas liggandes eller ståendes upp-och-ner! Tryckregulatorn löper då risk att förstöras!

JBL PROFLORA CO₂ REGULATOR PROFESSIONAL: Den vänstra manometern visar nu ett flasktryck på ca 60 bar och den högra manometern ett arbetstryck på ca 1,5 bar.

7. Bra att veta om trycket som visas på tryckregulatorn

I CO₂-tryckflaskorna står CO₂-gasen under högt tryck. Detta tryck varierar beroende på temperaturen i omgivningen. Vid rumstemperatur (ca 20 °C) visar den vänstra manometern på tryckregulatorn ett tryck på ungefär 50 bar. Detta tryck stiger om rumstemperaturen stiger. Vid 30 °C visar manometern därför ungefär 70 bar. Trycket i CO₂-tryckgasflaskan säger inget om flaskans fyllnadsnivå. Strax innan flaskan är tom stannar trycket konstant vid ett värde som är temperaturberoende. Hur mycket CO₂ som finns kvar i en CO₂-tryckgasflaska kan man endast bestämma genom att väga flaskan. CO₂-tryckgasflaskans tomvikt (tara) är präglad på flaskan. Den aktuella vikten minus tara är lika med aktuell mängd CO₂ i flaskan.

Tryckregulatorn reglerar trycket i CO₂-tryckgasflaskan till ett lätthanterligt arbetstryck. Detta arbetstryck kan avläsas på den högra manometern på tryckregulatorn. Vid JBL tryckregulatorer **JBL PROFLORA CO₂ REGULATOR BASIC** är det förinställt på ca 1,5 bar. Detta tryck är det optimala trycket för CO₂-tillförsel i akvarier. Om arbetstrycket ändras, **JBL PROFLORA CO₂ REGULATOR PROFESSIONAL**, är det viktigt att det verkligen sker ett CO₂-uttag, dvs. reglerskruven får inte vara stängd. Annars kan det nya arbetstrycket inte ställas in.

8. Byta flaska

Om flasktrycket på vänster manometer faller under 30 bar måste en retur-CO₂-tryckgasflaska återfyllas inom de närmsta 2–3 dagarna. En engångs-CO₂-tryckgasflaska får inte bytas förrän den är tom på CO₂. Flaskan är tom när båda manometrar visar 0 bar eller när inga CO₂-bubblor längre stiger upp i akvariet.

Engångs-CO₂-tryckgasflaska:

Se alltid till att engångs-CO₂-tryckgasflaskan tömts fullständigt. Det får inte längre stiga upp några CO₂-bubblor i reaktorn eller diffusorn. Ta bort CO₂-slangen från tryckregulatorn och vrid av tryckregulatorn moturs från flaskan. Kassera den tomma flaskan i enlighet med gällande föreskrifter om avfallshantering. Anslut en ny flaska enligt beskrivningen i kap. 3.

Retur-CO₂-tryckgasflaska:

Stäng flaskventilen och ta bort CO₂-slangen från tryckregulatorn. Öppna reglerskruven och avlasta resttrycket i tryckregulatorn tills båda manometrar visar 0 bar. Lossa tryckregulatorns kopplingsmutter från flaskventilen. Lämna in retur-CO₂-tryckgasflaskan till återfyllning.

Om det inte skulle finnas någon fylld retur-CO₂-tryckgasflaska till hands för tillfället kan du även ansluta en engångsflaska. Skruva av anslutningsmuttern för flaskan från tryckregulatorn med insexnyckeln (storlek 6), som medföljer. Gången som friläggs passar på engångs-CO₂-tryckgasflaskan.

Anslut den fyllda retur-CO₂-tryckgasflaskan eller engångs-CO₂-tryckgasflaskan enligt beskrivningen i kap. 3.

9. Tekniska data:



Tryckregulator JBL PROFLORA CO₂ REGULATOR BASIC:

- Förmonterad gängadapter **JBL PROFLORA CO₂ ADAPT U - M** för kopplingsgänga för flaska W21,8 x 1/14" på M10x1.
- Förinställt arbetstryck: ca 1,5 bar.
- Nålventil.
- Kopplingsgänga för slangskruvkoppling: 1/8".
- Slangskruvkoppling för slang 4/6 mm.



Tryckregulator JBL PROFLORA CO₂ REGULATOR ADVANCED:

- Förmonterad gängadapter **JBL PROFLORA CO₂ ADAPT U - M** för kopplingsgänga för flaska W21,8 x 1/14" på M10x1.
- Manometer flasktryck: 0 – 160 bar.
- Manometer arbetstryck: 0 – 4 bar.
- Justerskruv för arbetstryck.
- Nålventil.
- Kopplingsgänga för slangkoppling: 1/8".
- Slangskruvkoppling för slang 4/6 mm.



Tryckregulator JBL PROFLORA CO₂ REGULATOR PROFESSIONAL:

- Förmonterad gängadapter **JBL PROFLORA CO₂ ADAPT U - M** för kopplingsgänga för flaska W21,8 x 1/14" på M10x1.
- Manometer flasktryck: 0 – 160 bar.
- Manometer arbetstryck: 0 – 4 bar.
- Justerskruv för arbetstryck.
- Precisionsnålventil.
- Kopplingsgänga för slangskruvkoppling: 1/8".
- Slangskruvkoppling för slang 4/6 mm.
- Förmonterad magnetventil JBL **JBL PROFLORA CO₂ VALVE**
 - o Spänning: 12 V DC
 - o Effektförbrukning: 0,8 W
 - o Slangskruvkoppling vid utgång: för slang 4/6 mm.
 - o Ingångsgänga: 1/8".
 - o Strömlöst sluten
 - o Nätaggregat:
 - Primärt: 100 – 240 V AC, 47 – 60 Hz, 0,25 A
 - Sekundärt: 12 V DC, 0,3 A, 3,6 W

10. Tillverkarens garanti

Garantin består utöver kundens lagstadgade anspråk gentemot försäljaren om leverans av felfri produkt och inskränker inte de garantianspråk som lagstadgas i konsumentköplagen.

Vi, JBL GmbH & Co. KG, Dieselstr. 3, 67141 Neuhofen, Tyskland, ger för de produkter som nämns här efter 3 års garanti från inköpsdatum för att produkterna är fria från bristfälligheter och är fullt funktionsdugliga.

Om slutkunden registrerar produkten under www.jbl.de/productregistration inom 3 år lämnar vi därutöver en förlängd garanti på 4 år från inköpsdatum för produkten.

JBL PROFLORA CO₂ REGULATOR BASIC

JBL PROFLORA CO₂ REGULATOR ADVANCED

JBL PROFLORA CO₂ REGULATOR PROFESSIONAL

Garantin gäller inte för förslitningsdetaljer, t.ex. tätningssringar.

Garantin täcker reparationer enligt vårt avgörande genom att produkten ersätts (kostnadsfri leverans av likvärdig produkt) eller repareras i överensstämmelse med tekniska krav.

För de detaljer som på grund av garantin reparerats eller byts ut gäller den kvarvarande garantitiden.

Garantin täcker inte ersättning av direkta eller indirekta följdskador.

Garantin gäller uteslutande för försäljning till kunder inom den Europeiska unionen.

Garantin upphör om produkten inte monterats, skötts eller rensats på tillfredsställande sätt, uppsåtligt skadats samt förändrats på något icke ändamålsenligt sätt av kunden eller tredje part.

Vid garantiärende inom garantitiden kan du kontakta din fackhandel och visa upp inköpskvittot. Alternativt kan du kontakta oss under www.jbl.de/en/help-desk

JBL GmbH & Co. KG
Dieselstr. 3
D-67141 Neuhofen
Germany

1. Índice de contenidos

2. Consejos de prudencia.	34
3. Válvula reguladora de presión JBL PROFLORA CO ₂ REGULATOR BASIC	35
4. Válvula reguladora de presión JBL PROFLORA CO ₂ REGULATOR AVANCED.	35
5. Válvula reguladora de presión JBL PROFLORA CO ₂ REGULATOR PROFESSIONAL	35
6. Instalación.	36
7. Advertencia sobre la presión indicada en la válvula reguladora de presión	36
8. Cambiar la bombona	36
9. Especificaciones:	37
10. Garantía del fabricante.	38

Válvula reguladora de presión de CO₂ para bombonas desechables o recargables

- Compatible con bombonas desechables de gas comprimido con rosca M10x1 (**SYSTEM U**) y bombonas recargables de gas comprimido con rosca W21,8 x 1/14" (**SYSTEM M**).
- Válvula de aguja fina para dosificar CO₂ de forma segura y exacta en el acuario.
- Con válvula de seguridad.

2. Consejos de prudencia

1. Emplear únicamente con válvulas electromagnéticas **JBL PROFLORA CO₂ VALVE** o equipos de CO₂ que contengan dicha válvula.
2. Respete los consejos de prudencia relativos a la manipulación de CO₂. Estos se encuentran en las bombonas de CO₂ comprimido.
3. Los niños deben estar vigilados para asegurarse de que no jueguen con el aparato ni con su fuente de alimentación.
4. El aparato no debe usarse para ninguna otra finalidad que el uso previsto descrito en las presentes instrucciones de uso.
5. No use ni guarde el aparato en lugares expuestos a heladas.
6. El aparato solo se puede usar en interiores.
7. El aparato solo se puede usar en un entorno seco.



Eliminación: no deben desecharse con la basura doméstica ni este aparato ni su fuente de alimentación. Rogamos que observe los reglamentos locales para la gestión de aparatos eléctricos.

3. Válvula reguladora de presión JBL PROFLORA CO₂ REGULATOR BASIC

Piezas:

- a. Adaptador de rosca (**JBL PROFLORA CO₂ ADAPT U - M**) para bombonas de CO₂ comprimido recargables W21,8 x 1/14" (BASIC modelo 1).
- b. Rosca de empalme para bombonas de CO₂ comprimido desechables: M10 x 1 (SISTEMA U).
- e. Empalme (racor) para tubo de CO₂ de 4/6 mm.
- f. Válvula de aguja para la cantidad de CO₂.

Descripción:

Con este manorreductor, JBL ha logrado crear una válvula reguladora de presión económica y de primera calidad para bombonas de CO₂ comprimido recargables o desechables. Se ha prescindido a propósito de los dos manómetros para poder ofrecer la válvula reguladora de presión a un precio económico.

También se puede adaptar al uso con bombonas de CO₂ comprimido desechables o recargables adquiriendo o desmontando el adaptador de rosca **JBL PROFLORA CO₂ ADAPT U - M** (cap. 5.3., pieza a.).

Todas las válvulas reguladoras de presión tienen en común un tornillo de ajuste de cómodo manejo manual, movimiento suave y gran precisión (válvula de aguja), que permite ajustar la cantidad de CO₂ deseada de forma cómoda y exacta.

4. Válvula reguladora de presión JBL PROFLORA CO₂ REGULATOR AVANCED

Piezas:

- a. Adaptador de rosca (**JBL PROFLORA CO₂ ADAPT U - M**) para bombonas de CO₂ comprimido recargables W21,8 x 1/14" (ADVANCED modelo 1).
- b. Rosca de empalme para bombonas de CO₂ comprimido desechables: M10 x 1 (SISTEMA U).
- c. Manómetro (indicador) para la presión de la bombona.
- d. Manómetro (indicador) para la presión de trabajo.
- e. Empalme (racor) para tubo de CO₂ de 4/6 mm.
- f. Válvula de aguja para la cantidad de CO₂.
- g. Botón de ajuste para la presión de trabajo.
- h. Orificio de la válvula de seguridad.

Descripción:

Moderna válvula reguladora de presión compatible con bombonas de CO₂ comprimido tanto recargables como retornables:

La válvula reguladora de presión **JBL PROFLORA CO₂ REGULATOR AVANCED** se puede adaptar al sistema de bombonas desechables de CO₂ comprimido simplemente desenroscando el adaptador de rosca **JBL PROFLORA CO₂ ADAPT U - M** (pieza a.).

La tuerca de empalme de la bombona de la válvula reguladora de presión está diseñada a modo de tuerca moleteada, la cual solo hay que apretar ligeramente con la mano sin necesidad de herramientas. El uso de herramientas puede causar deterioros.

La presión de la bombona de CO₂ comprimido y la presión de trabajo se pueden leer cómodamente en dos manómetros independientes. La presión de trabajo puede ajustarse a entre 1,2 y 2 bares. Una válvula de seguridad deja escapar CO₂ al entorno en caso de que se produzca una sobrepresión involuntaria, proporcionando así seguridad.

5. Válvula reguladora de presión JBL PROFLORA CO₂ REGULATOR PROFESSIONAL

Piezas:

- a. Adaptador de rosca (**JBL PROFLORA CO₂ ADAPT U - M**) para bombonas de CO₂ comprimido recargables W21,8 x 1/14" (ADVANCED modelo 1).
- b. Rosca de empalme para bombonas de CO₂ comprimido desechables: M10 x 1 (SISTEMA U).
- c. Manómetro (indicador) para la presión de la bombona.
- d. Manómetro (indicador) para la presión de trabajo.
- e. Empalme (racor) para tubo de CO₂ de 4/6 mm.
- f. Válvula de aguja para la cantidad de CO₂.
- g. Botón de ajuste para la presión de trabajo.
- h. Orificio de la válvula de seguridad.
- i. Cuerpo de la válvula.
- j. Fuente de alimentación 12 V CC.

Descripción:

Moderna válvula reguladora de presión compatible con bombonas de CO₂ comprimido tanto recargables como retornables:

La válvula reguladora de presión **JBL PROFLORA CO₂ REGULATOR PROFESSIONAL** se puede adaptar al sistema de bombonas desechables de CO₂ comprimido simplemente desenroscando el adaptador de rosca **JBL PROFLORA CO₂ ADAPT U - M** (pieza a.).

La tuerca de empalme de la bombona de la válvula reguladora de presión está diseñada a modo de tuerca moleteada, la cual solo hay que apretar

ligeramente con la mano sin necesidad de herramientas. El uso de herramientas puede causar deterioros.

La presión de la bombona de CO₂ comprimido y la presión de trabajo se pueden leer cómodamente en dos manómetros independientes. La presión de trabajo puede ajustarse a entre 1,2 y 2 bares. Una válvula de seguridad deja escapar CO₂ al entorno en caso de que se produzca una sobrepresión involuntaria, proporcionando así seguridad.

Silenciosa válvula electromagnética de 12 V premontada (pieza i.) de primera categoría. Ahorro de corriente eléctrica gracias a un consumo de tan solo 0,8 W optimizado para el uso de un sistema fertilizante de CO₂. Una fuente de alimentación electrónica de 12 V permite usarla con todas las tensiones de red convencionales del mundo.

6. Instalación

SISTEMA U:

Desmonte el adaptador de rosca (**JBL PROFLORA CO₂ ADAPT U - M**) empleando una llave Allen de 6 mm. Enrosque rápidamente la válvula reguladora de presión con la rosca hembra interna en la rosca macho externa de la bombona desechable de CO₂ comprimido **JBL PROFLORA CO₂ CYLINDER 500 U** o **JBL PROFLORA CO₂ CYLINDER 1200 U**. Después de algunas vueltas se escuchará un breve sonido silbante. Continúe dando vueltas rápidamente hasta que note resistencia. A continuación, dé otra media vuelta más hasta que la válvula reguladora de presión quede fija.

SISTEMA M:

Enrosque la tuerca hembra de empalme (**JBL PROFLORA CO₂ ADAPT U - M**) de la válvula reguladora de presión en la rosca macho externa de la válvula de la bombona recargable de CO₂ comprimido **JBL PROFLORA CO₂ CYLINDER 500 M** o **JBL PROFLORA CO₂ CYLINDER 2000 M**. La tuerca de empalme está diseñada a modo de tuerca moleteada para manejarla SIN herramientas. Apriétela con la mano sin usar herramientas. El uso de herramientas puede causar deterioros. Cierre la válvula de aguja girándola en sentido horario en caso de que todavía no estuviera cerrada.

Nunca utilice las bombonas de CO₂ comprimido tumbadas ni boca abajo. De lo contrario, se puede averiar la válvula reguladora de presión.

JBL PROFLORA CO₂ REGULATOR PROFESSIONAL: El manómetro de la izquierda muestra ahora la presión de la bombona de aprox. 60 bares, y el manómetro de la derecha, la presión de trabajo de aprox. 1,5 bares.

7. Advertencia sobre la presión indicada en la válvula reguladora de presión

En las bombonas de CO₂ comprimido se encuentra dicho gas CO₂ sometido a una gran presión. Esta presión depende de la temperatura ambiente. A temperatura ambiente (aprox. 20 °C), el manómetro a la izquierda de la válvula reguladora de presión indica una presión de aprox. 50 bares. Esta aumenta si la temperatura ambiente aumenta. Por este motivo, a 30 °C el manómetro indica aprox. 70 bares. De la presión en la bombona de CO₂ comprimido no se puede deducir el nivel de llenado de la bombona. El valor de la presión dependiente de la temperatura permanece constante hasta poco antes de que la bombona se vacíe. Solamente pesándola se puede determinar el contenido de CO₂ de una bombona de CO₂ comprimido. El peso en vacío (tara) de la bombona de CO₂ comprimido está estampado en la misma. Restando la tara del peso actual se obtiene la cantidad existente de CO₂.

La presión en la bombona de CO₂ comprimido se reduce por medio de la válvula reguladora de presión a una denominada «presión de trabajo» de fácil manejo. El manómetro a la derecha de la válvula reguladora de presión muestra esta presión de trabajo. En las válvulas reguladoras de presión

JBL PROFLORA CO₂ REGULATOR BASIC está preajustada a aprox. 1,5 bares. Esta presión es óptima para el abonado de acuarios con CO₂. Si se modifica la presión de trabajo en el **JBL PROFLORA CO₂ REGULATOR PROFESSIONAL**, es importante que se purgue CO₂, es decir, el tornillo de ajuste no puede estar cerrado; de lo contrario, no se podrá ajustar la nueva presión de trabajo.

8. Cambiar la bombona

Si la presión de la bombona bajase a menos de 30 bares en el manómetro izquierdo, habrá que rellenar la bombona recargable de CO₂ comprimido en un plazo de 2 a 3 días. La bombona desechable de CO₂ comprimido no podrá cambiarse hasta que se agote por completo el CO₂. Esto se puede ver cuando los dos manómetros indiquen 0 bares o no ascienda ninguna burbuja de CO₂ en el acuario.

Bombona desechable de CO₂ comprimido:

Cerciórese de que la bombona desechable de CO₂ comprimido esté completamente vacía. No puede haber ninguna burbuja de CO₂ ascendiendo en el reactor ni en el difusor. Desmonte el tubo de CO₂ de la válvula reguladora de presión y desenrosque de la bombona la válvula reguladora de presión girándola en sentido antihorario. Deseche la bombona vacía conforme a los reglamentos locales. Instale una nueva bombona según lo descrito en el cap. 3.

Bombona recargable de CO₂ comprimido:

Cierre la válvula de la bombona y desmonte el tubo de CO₂ de la válvula reguladora de presión. Abra el tornillo de ajuste y purgue la presión todavía existente en la válvula reguladora de presión hasta que los dos manómetros muestren 0 bares. Desenrosque de la válvula de la bombona la tuerca de empalme de la válvula reguladora de presión. Lleve a rellenar la bombona recargable de CO₂ comprimido.

Si en un momento dado no se tiene a mano ninguna bombona recargable de CO₂ comprimido llena, también se puede conectar una bombona desechable. Desmonte de la válvula reguladora de presión con la llave Allen suministrada (tamaño 6) la tuerca de empalme de la bombona. La rosca que en este proceso queda libre encaja en la bombona desechable de CO₂ comprimido.

Instale la bombona recargable de CO₂ comprimido rellena o bien la bombona desechable de CO₂ comprimido según lo descrito en el capítulo 3.

9. Especificaciones:



Válvula reguladora de presión JBL PROFLORA CO₂ REGULATOR BASIC:

- Adaptador de rosca premontado **JBL PROFLORA CO₂ ADAPT U - M** para rosca de empalme de la bombona W21,8 x 1/14" en M10x1.
- Presión de trabajo preajustada: aprox. 1,5 bares.
- Válvula de aguja fina.
- Rosca de empalme para el racor: 1/8".
- Racor para tubos de 4/6 mm.



Válvula reguladora de presión JBL PROFLORA CO₂ REGULATOR ADVANCED:

- Adaptador de rosca premontado **JBL PROFLORA CO₂ ADAPT U - M** para rosca de empalme de la bombona W21,8 x 1/14" en M10x1.
- Manómetro para la presión de la bombona: 0-160 bares.
- Manómetro para la presión de trabajo: 0-4 bares.
- Tornillo de ajuste para la presión de trabajo.
- Válvula de aguja fina.
- Rosca de empalme para el racor: 1/8".
- Racor para tubos de 4/6 mm.



Válvula reguladora de presión JBL PROFLORA CO₂ REGULATOR PROFESSIONAL:

- Adaptador de rosca premontado **JBL PROFLORA CO₂ ADAPT U - M** para rosca de empalme de la bombona W21,8 x 1/14" en M10x1.
 - Manómetro para la presión de la bombona: 0-160 bares.
 - Manómetro para la presión de trabajo: 0-4 bares.
 - Tornillo de ajuste para la presión de trabajo.
 - Válvula de aguja de precisión.
 - Rosca de empalme para el racor: 1/8".
 - Racor para tubos de 4/6 mm.
 - Válvula electromagnética premontada **JBL PROFLORA CO₂ VALVE**
- o Tensión: 12 V CC.
- o Consumo de energía: 0,8 W.
- o Racor salida: para tubos de 4/6 mm.
- o Rosca entrada: 1/8".
- o Cerrada sin corriente.
- o Fuente de alimentación:
- Primaria: 100-240 V CC; 47-60 Hz; 0,25 A
 - Secundaria: 12 V CC; 0,3 A; 3,6 W

10. Garantía del fabricante

La garantía es vigente junto al derecho legal del cliente de recibir del vendedor una mercancía sin defectos, y no limita el derecho legal de reclamación por vicios establecido en el artículo 437 del Código Civil alemán.

Nosotros, la empresa JBL GmbH & Co. KG, Dieselstr. 3, 67141 Neuhofen, Germany, asumimos frente al cliente final una garantía de 2 años a partir de la fecha de compra para la ausencia de defectos y la capacidad de funcionamiento de los aparatos nombrados a continuación.

Además, si registra el producto en www.jbl.de/es/productregistration/ dentro del periodo de garantía legal de dos años, le ofrecemos al cliente final una garantía prolongada de 4 años a partir de la fecha de compra del aparato.

JBL PROFLORA CO₂ REGULATOR BASIC

JBL PROFLORA CO₂ REGULATOR ADVANCED

JBL PROFLORA CO₂ REGULATOR PROFESSIONAL

Quedan excluidas de la garantía las piezas de desgaste como, p. ej., los anillos de junta.

La garantía cubre la reparación, según estimemos pertinente, recambiando (suministrando gratuitamente un producto equivalente) o reparando las piezas defectuosas según los requisitos técnicos.

El periodo de garantía restante cubrirá las piezas reparadas o recambiadas al haber hecho uso de la garantía.

La garantía no cubre la indemnización por daños derivados directos o indirectos.

La garantía se aplica exclusivamente a ventas a clientes dentro de la Unión Europea.

La garantía pierde su validez en caso de que el cliente o terceros no monten, revisen o limpien adecuadamente el producto, en caso de que lo dañen deliberadamente o en caso de modificarlo indebidamente de cualquier forma.

Durante el periodo de garantía, dirijase a su distribuidor especializado presentando un justificante de compra válido, o póngase en contacto con nosotros en <https://www.jbl.de/es/support/centro-de-atencion-al-cliente>

JBL GmbH & Co. KG
Dieselstr. 3
D-67141 Neuhofen
Germany

1. Índice

2.	Indicações de segurança	39
3.	Válvula reguladora de pressão JBL PROFLORA CO ₂ REGULATOR BASIC	40
4.	Válvula reguladora de pressão JBL PROFLORA CO ₂ REGULATOR AVANCED	40
5.	Válvula reguladora de pressão JBL PROFLORA CO ₂ REGULATOR PROFESSIONAL	40
6.	Instalação	41
7.	Indicação sobre a pressão exibida na válvula reguladora de pressão	41
9.	Dados técnicos:	42
10.	Garantia do fabricante	43

Válvula reguladora de pressão de CO₂ para garrafas de gás comprimido descartáveis e reutilizáveis

- Compatível com garrafas de gás comprimido descartáveis com a rosca M10x1 (**SYSTEM U**) e garrafas de gás comprimido reutilizáveis com a rosca W21,8 x 1/14" (**SYSTEM M**).
- Válvula de agulha fina para dosagem segura e direcionada de CO₂ no aquário.
- Com válvula de segurança.

2. Indicações de segurança

1. Funcionamento apenas com válvulas solenoides **JBL PROFLORA CO₂ VALVE** ou kits de CO₂ que contenham uma dessas válvulas.
2. Observe as indicações de segurança sobre a forma de lidar com CO₂. Pode encontrá-las nas garrafas de gás CO₂ comprimido.
3. As crianças devem ser vigiadas, para garantir que não brincam com o aparelho e com a respetiva fonte de alimentação.
4. O aparelho não pode ser utilizado para outros fins que não aquele descrito nestas instruções de utilização.
5. Não operar nem conservar o aparelho em locais com risco de congelamento.
6. O aparelho só pode ser utilizado em espaços fechados.
7. O aparelho só pode ser utilizado em espaços secos.



Eliminação: este aparelho e a sua fonte de alimentação não podem ser eliminados no lixo doméstico normal. Observe as normas locais de eliminação de resíduos para os aparelhos elétricos.

3. Válvula reguladora de pressão JBL PROFLORA CO₂ REGULATOR BASIC

Peças:

- Adaptador de conexão (**JBL PROFLORA CO₂ ADAPT U - M**) para garrafas de gás CO₂ comprimido reutilizáveis W21,8 x 1/14" (BASIC Modelo 1).
- Rosca de conexão para garrafas de gás CO₂ comprimido descartáveis: M10 x 1 (SYSTEM U).
- Conexão (união roscada) para tubo de CO₂ de 4/6 mm.
- Válvula de agulha para a quantidade de CO₂.

Descrição:

Com este redutor de pressão, a JBL conseguiu conceber uma válvula reguladora de pressão económica, mas ainda assim de alta qualidade, para garrafas de gás CO₂ comprimido reutilizáveis e também descartáveis. Abdicou-se conscientemente dos dois manómetros, para manter a válvula reguladora de pressão a um preço acessível.

Também aqui é possível a conversão para garrafas de gás CO₂ comprimido descartáveis ou reutilizáveis através da aquisição ou desmontagem do adaptador de rosca **JBL PROFLORA CO₂ ADAPT U - M** (cap. 5.3. Peça a.).

Todas as válvulas reguladoras de pressão incluem um parafuso regulador (válvula de agulha) ergonómico, fácil de manusear e altamente preciso, que possibilita uma configuração cómoda e exata da quantidade de CO₂ desejada.

4. Válvula reguladora de pressão JBL PROFLORA CO₂ REGULATOR AVANCED

Peças:

- Adaptador de conexão (**JBL PROFLORA CO₂ ADAPT U - M**) para garrafas de gás CO₂ comprimido reutilizáveis W21,8 x 1/14" (ADVANCED Modelo 1).
- Rosca de conexão para garrafas de gás CO₂ comprimido descartáveis: M10 x 1 (SYSTEM U).
- Manómetro (indicador) para a pressão da garrafa.
- Manómetro (indicador) para a pressão operacional.
- Conexão (união roscada) para tubo de CO₂ de 4/6 mm.
- Válvula de agulha para a quantidade de CO₂.
- Botão de ajuste para a pressão operacional.
- Abertura da válvula de descompressão.

Descrição:

Válvula reguladora de pressão altamente moderna, que pode ser usada não só para as garrafas de gás CO₂ comprimido reutilizáveis, mas também para as garrafas descartáveis.

A válvula reguladora de pressão **JBL PROFLORA CO₂ REGULATOR AVANCED** pode ser convertida para garrafas de gás CO₂ comprimido descartáveis simplesmente desenroscando o adaptador de rosca **JBL PROFLORA CO₂ ADAPT U - M** (Peça a.).

A porca de união de garrafa da válvula reguladora de pressão é uma porca serrilhada, que deve ser apertada só com a mão, sem utilização de ferramenta. A utilização de ferramenta pode causar danos.

A pressão na garrafa de gás CO₂ comprimido e a pressão operacional podem ser lidas confortavelmente em dois manómetros separados. A pressão operacional pode ser configurada entre 1,2 e 2 bar. No caso de um excesso de pressão indesejado, uma válvula de segurança garante a drenagem do CO₂ para o ambiente.

5. Válvula reguladora de pressão JBL PROFLORA CO₂ REGULATOR PROFESSIONAL

Peças:

- Adaptador de conexão (**JBL PROFLORA CO₂ ADAPT U - M**) para garrafas de gás CO₂ comprimido reutilizáveis W21,8 x 1/14" (ADVANCED Modelo 1).
- Rosca de conexão para garrafas de gás CO₂ comprimido descartáveis: M10 x 1 (SYSTEM U).
- Manómetro (indicador) para a pressão da garrafa.
- Manómetro (indicador) para a pressão operacional.
- Conexão (união roscada) para tubo de CO₂ de 4/6 mm.
- Válvula de agulha para a quantidade de CO₂.
- Botão de ajuste para a pressão operacional.
- Abertura da válvula de descompressão.
- Corpo da válvula.
- Fonte de alimentação 12 V DC.

Descrição:

Válvula reguladora de pressão altamente moderna, que pode ser usada não só para as garrafas de gás CO₂ comprimido reutilizáveis, mas também para as garrafas descartáveis:

A válvula reguladora de pressão **JBL PROFLORA CO₂ REGULATOR PROFESSIONAL** pode ser convertida para garrafas de gás CO₂ comprimido descartáveis simplesmente desenroscando o adaptador de rosca **JBL PROFLORA CO₂ ADAPT U - M** (Peça a.).

A porca de união de garrafa da válvula reguladora de pressão é uma porca serrilhada, que deve ser apertada só com a mão, sem utilização de ferramenta. A utilização de ferramenta pode causar danos.

A pressão na garrafa de gás CO₂ comprimido e a pressão operacional podem ser lidas confortavelmente em dois manómetros separados. A pressão operacional pode ser configurada entre 1,2 e 2 bar. No caso de um excesso de pressão indesejado, uma válvula de segurança garante a drenagem do CO₂ para o ambiente.

Válvula solenoide 12 V pré-montada e silenciosa (Peça i.) de qualidade superior. Um consumo de energia otimizado para uso com sistemas de fertilização de CO₂ de apenas 0,8 W poupa eletricidade. Uma fonte de alimentação eletrónica de 12 V possibilita a utilização em todas as tensões elétricas convencionais em todo o mundo.

6. Instalação

SYSTEM U:

Desmonte o adaptador de conexão (**JBL PROFLORA CO₂ ADAPT U - M**) com uma chave sextavada de 6 mm. Enrosque agora rapidamente a válvula reguladora de pressão com a rosca interior traseira na rosca exterior da garrafa de gás CO₂ comprimido descartável **JBL PROFLORA CO₂ CYLINDER 500 U** ou **JBL PROFLORA CO₂ CYLINDER 1200 U**. Após algumas voltas, será possível ouvir um breve ruído sibilante. Continue a enroscar rapidamente, até sentir resistência. De seguida, dê cerca de mais meia volta até a válvula reguladora de pressão ficar firme.

SYSTEM M:

Enrosque a porca de união traseira (**JBL PROFLORA CO₂ ADAPT U - M**) da válvula reguladora de pressão na rosca exterior da válvula da garrafa de gás CO₂ comprimido reutilizável **JBL PROFLORA CO₂ CYLINDER 500 M** ou **JBL PROFLORA CO₂ CYLINDER 2000 M**. A porca de união foi concebida como porca serrilhada para utilização SEM ferramenta! Enrosque só com a mão até ficar “firme”, sem ferramenta. A utilização de ferramenta pode causar danos. Feche a válvula de agulha no sentido dos ponteiros do relógio, caso ainda não esteja fechada.

Nenhuma garrafa de gás CO₂ comprimido deve funcionar em posição deitada ou de cabeça para baixo! Isso pode levar à destruição da válvula reguladora de pressão!

JBL PROFLORA CO₂ REGULATOR PROFESSIONAL: o manómetro da esquerda indica agora a pressão da garrafa de cerca de 60 bar e o manómetro da direita a pressão operacional de cerca de 1,5 bar.

7. Indicação sobre a pressão exibida na válvula reguladora de pressão

O gás CO₂ encontra-se sob alta pressão nas garrafas de gás CO₂ comprimido. Essa pressão depende da temperatura ambiente. À temperatura ambiente (cerca de 20 °C), o manómetro da esquerda da válvula reguladora de pressão mostra uma pressão de cerca de 50 bar. Esta pressão aumenta, se a temperatura ambiente aumentar. Por isso, aos 30 °C, o manómetro mostra cerca de 70 bar. A pressão na garrafa de gás CO₂ comprimido não é uma medida para o nível de enchimento da garrafa. Até pouco antes de a garrafa ficar vazia, a pressão manter-se-á constante no valor determinado pela temperatura. Só é possível determinar quanto CO₂ se encontra numa garrafa de gás CO₂ comprimido através do peso. A tara da garrafa de gás CO₂ comprimido está estampada na garrafa. O peso no momento menos a tara dá a quantidade existente de CO₂.

A válvula reguladora de pressão reduz a pressão na garrafa de gás CO₂ comprimido para uma chamada “pressão operacional”, com a qual é fácil de trabalhar. O manómetro da direita da válvula reguladora de pressão exhibe essa pressão operacional. Nas válvulas reguladoras de pressão da **JBL PROFLORA CO₂ REGULATOR BASIC**, ela está predefinida como cerca de 1,5 bar. Essa pressão é ideal para a fertilização dos aquários com CO₂. Em caso de alteração da pressão operacional, **JBL PROFLORA CO₂ REGULATOR PROFESSIONAL**, é importante que haja uma redução de CO₂, ou seja, o parafuso regulador não pode estar fechado, senão não será possível a nova pressão operacional ajustar-se.

8. Troca de garrafa

Se a pressão da garrafa no manómetro da esquerda cair para menos de 30 bar, será necessário voltar a encher a garrafa de gás CO₂ comprimido reutilizável nos próximos 2 - 3 dias. A garrafa de gás CO₂ comprimido descartável só pode ser trocada quando já não contiver CO₂. É esse o caso quando ambos os manómetros indicam 0 bar ou quando já não sobem mais bolhas de CO₂ para o aquário.

Garrafa de gás CO₂ comprimido descartável:

Certifique-se de que a garrafa de gás CO₂ comprimido descartável está completamente vazia. Não pode haver mais bolhas de CO₂ a subir no reator ou no difusor. Desmonte o tubo de CO₂ da válvula reguladora de pressão e desenrosque a válvula da garrafa no sentido contrário ao dos ponteiros do relógio. Descarte a garrafa vazia de acordo com as normas locais. Conecte uma nova garrafa, conforme descrito no cap. 3.

Garrafa de gás CO₂ comprimido reutilizável:

Feche a válvula da garrafa e desmonte o tubo de CO₂ da válvula reguladora de pressão. Abra o parafuso regulador e alivie a pressão ainda existente na válvula reguladora de pressão, até ambos os manómetros exibirem 0 bar. Desaperte a porca de união da válvula reguladora de pressão da válvula da garrafa. Leve a garrafa de gás CO₂ comprimido reutilizável para reenchimento.

Se não houver nenhuma garrafa de gás CO₂ comprimido reutilizável disponível no momento, também pode ligar uma garrafa descartável. Remova a porca de união da garrafa da válvula reguladora de pressão com a chave sextavada (tamanho 6) incluída. A rosca que fica livre cabe na garrafa de gás CO₂ comprimido descartável.

Conecte a garrafa de gás CO₂ comprimido reutilizável cheia ou a garrafa de gás CO₂ comprimido descartável, conforme descrito no cap. 3.

9. Dados técnicos:



Válvula reguladora de pressão JBL PROFLORA CO₂ REGULATOR BASIC:

- Adaptador de rosca pré-montado **JBL PROFLORA CO₂ ADAPT U - M** para a rosca de conexão de garrafa W21,8 x 1/14" na M10x1.
- Pressão operacional predefinida: cerca de 1,5 bar.
- Válvula de agulha fina.
- Rosca de conexão para a união aparafusada do tubo: 1/8".
- União aparafusada para tubo 4/6 mm.



Válvula reguladora de pressão JBL PROFLORA CO₂ REGULATOR ADVANCED:

- Adaptador de rosca pré-montado **JBL PROFLORA CO₂ ADAPT U - M** para a rosca de conexão de garrafa W21,8 x 1/14" na M10x1.
- Manómetro da pressão da garrafa: 0 – 160 bar.
- Manómetro da pressão operacional: 0 – 4 bar.
- Parafuso de ajuste para a pressão operacional.
- Válvula de agulha fina.
- Rosca de conexão para a união aparafusada do tubo: 1/8".
- União aparafusada para tubo 4/6 mm.



Válvula reguladora de pressão JBL PROFLORA CO₂ REGULATOR PROFESSIONAL:

- Adaptador de rosca pré-montado **JBL PROFLORA CO₂ ADAPT U - M** para a rosca de conexão de garrafa W21,8 x 1/14" na M10x1.
- Manómetro da pressão da garrafa: 0 – 160 bar.
- Manómetro da pressão operacional: 0 – 4 bar.
- Parafuso de ajuste para a pressão operacional.
- Válvula de agulha de precisão.
- Rosca de conexão para a união aparafusada do tubo: 1/8".
- União aparafusada para tubo 4/6 mm.
- Válvula solenoide pré-montada **JBL PROFLORA CO₂ VALVE**
 - o Tensão: 12 V DC.
 - o Consumo de energia: 0,8 W.
 - o União aparafusada do tubo da saída: para tubo 4/6 mm.
 - o Rosca de entrada: 1/8".
 - o Fechada sem corrente.
 - o Fonte de alimentação:
 - Primário: 100 – 240 V AC, 47 – 60 Hz, 0,25 A
 - Secundário: 12 V DC, 0,3 A, 3,6 W

10. Garantia do fabricante

A presente garantia é adicional aos direitos legais ao fornecimento de um produto livre de defeito que o cliente possa ter contra o vendedor e não restringe os direitos legais de reclamação por defeito nos termos do artigo 437.º do Código Civil Alemão (BGB).

Nós, a JBL GmbH & Co. KG, Dieselstr. 3, 67141 Neuhofen/Alemanha, concedemos ao cliente final uma garantia de funcionalidade e isenção de defeitos de 2 anos a partir da data de compra para os aparelhos especificados a seguir.

Além disso, oferecemos ao cliente final uma garantia prolongada de 4 anos que conta a partir da data de compra do aparelho, desde que tenha efetuado com sucesso o registo do produto dentro do prazo de garantia legal de 2 anos no site <https://www.jbl.de/productregistration>.

JBL PROFLORA CO₂ REGULATOR BASIC

JBL PROFLORA CO₂ REGULATOR ADVANCED

JBL PROFLORA CO₂ REGULATOR PROFESSIONAL

As peças de desgaste, como, por exemplo, as juntas, estão excluídas da garantia.

A prestação da garantia cobre o reparo que será efetuado conforme o nosso critério, mediante a substituição (fornecimento gratuito de um produto equivalente) ou o conserto do produto de acordo com as necessidades técnicas.

As peças consertadas ou substituídas a título de prestação da garantia serão garantidas pelo restante do prazo original.

A garantia não cobre a compensação de danos consecutivos diretos ou indiretos.

A garantia aplicar-se-á exclusivamente a vendas a clientes na União Europeia.

A garantia perderá a sua validade nos casos em que o cliente ou terceiros não tiverem realizado corretamente a montagem, manutenção ou limpeza do produto ou se o tiverem danificado propositadamente ou modificado de qualquer forma contrária à finalidade prevista.

Dentro do prazo de garantia, pedimos o favor de se dirigir ao seu vendedor especializado mediante apresentação de um comprovativo de compra válido ou de nos contactar através de <http://www.jbl.de/pt/apoio-tnico?country=pt>

JBL GmbH & Co. KG
Dieselstr. 3
D-67141 Neuhofen
Germany

1. Spis treści

2. Wskazówki bezpieczeństwa	44
3. Armatura regulacji ciśnienia JBL PROFLORA CO ₂ REGULATOR BASIC	45
4. Armatura regulacji ciśnienia JBL PROFLORA CO ₂ REGULATOR AVANCED	45
5. Armatura regulacji ciśnienia JBL PROFLORA CO ₂ REGULATOR PROFESSIONAL	45
6. Instalacja	46
7. Wskazówka dotycząca informacji o ciśnieniu wyświetlanej na armaturze regulacji ciśnienia	46
8. Wymiana butli	46
9. Dane techniczne:	47
10. Gwarancja producenta	48

Armatura regulacji ciśnienia CO₂ do butli jednorazowego i wielokrotnego użytku

- Kompatybilna z jednorazowymi butlami z gazem sprężonym z gwintem M10x1 (**SYSTEM U**) i z butlami z gazem sprężonym wielokrotnego użytku z gwintem W21,8 x 1/14" (**SYSTEM M**).
- Zawór precyzyjny do bezpiecznego i precyzyjnego dozowania CO₂ w akwarium.
- Z zaworem bezpieczeństwa.

2. Wskazówki bezpieczeństwa

1. Praca wyłącznie z zaworami elektromagnetycznymi **JBL PROFLORA CO₂ VALVE** lub zestawami CO₂, które zawierają taki zawór.
2. Przestrzegać wskazówek bezpieczeństwa dotyczących obchodzenia się z CO₂. Można je znaleźć na butlach z gazem sprężonym CO₂.
3. Dzieci muszą pozostawać pod nadzorem, aby zapewnić, że nie bawią się urządzeniem i jego zasilaczem.
4. Urządzenia nie wolno używać do innego celu niż cel opisany w niniejszej instrukcji obsługi.
5. Urządzenia nie używać i nie przechowywać w miejscach narażonych na oddziaływanie mrozu.
6. Urządzenie może być używane wyłącznie w pomieszczeniach.
7. Urządzenie może być używane wyłącznie w suchym otoczeniu.



Postępowanie z odpadami: Tego urządzenia i jego zasilacza nie wolno wyrzucać razem z normalnymi odpadami domowymi. Należy przestrzegać lokalnych przepisów dotyczących utylizacji urządzeń elektrycznych.

3. Armatura regulacji ciśnienia JBL PROFLORA CO₂ REGULATOR BASIC

Części:

- a. Adapter przyłączeniowy (**JBL PROFLORA CO₂ ADAPT U - M**) do butli wielokrotnego użytku z gazem CO₂ pod ciśnieniem W21,8 x 1/14" (BASIC wersja 1).
- b. Gwint przyłączeniowy do jednorazowych butli z gazem CO₂ pod ciśnieniem: M10 x 1 (SYSTEM U).
- e. Przyłącze (połączenie śrubowe) do węża CO₂ 4/6 mm.
- f. Zawór iglicowy do ilości CO₂.

Opis:

Dzięki temu reduktorowi ciśnienia firmie JBL udało się stworzyć niedrogą, ale mimo to wysokiej jakości armaturę regulacji ciśnienia butli z gazem CO₂ pod ciśnieniem wielokrotnego i jednorazowego użytku. Świadomie zrezygnowano z dwóch manometrów, aby armatura regulacji ciśnienia była niedroga.

Możliwe jest również przekształcenie na butle z gazem CO₂ pod ciśnieniem jednorazowego lub wielokrotnego użytku poprzez zakup lub demontaż adaptera gwintowanego **JBL PROFLORA CO₂ ADAPT U - M**.

Cechą wspólną wszystkich armatur regulacji ciśnienia jest płynnie działająca, wysoce precyzyjna śruba regulacyjna (zawór iglicowy), która wygodnie leży w dłoni i umożliwi wygodne i dokładne ustawienie żądanej ilości CO₂.

4. Armatura regulacji ciśnienia JBL PROFLORA CO₂ REGULATOR AVANCED

Części:

- a. Adapter przyłączeniowy (**JBL PROFLORA CO₂ ADAPT U - M**) do butli z gazem CO₂ pod ciśnieniem wielokrotnego użytku W21,8 x 1/14" (ADVANCED wersja 1).
- b. Gwint przyłączeniowy do jednorazowych butli z gazem CO₂ pod ciśnieniem: M10 x 1 (SYSTEM U).
- c. Manometr (wskaźnik) ciśnienia butli.
- d. Manometr (wskaźnik) ciśnienia roboczego.
- e. Przyłącze (połączenie śrubowe) do węża CO₂ 4/6 mm.
- f. Zawór iglicowy do ilości CO₂.
- g. Przycisk regulacji ciśnienia roboczego.
- h. Otwarcie zaworu nadciśnieniowego.

Opis:

Wysoce nowoczesna armatura regulacji ciśnienia, która może być używana zarówno do butli z gazem CO₂ pod ciśnieniem wielokrotnego, jak i jednorazowego użytku:

Armaturę regulacji ciśnienia **JBL PROFLORA CO₂ REGULATOR AVANCED** można przekształcić w jednorazowe butle z gazem CO₂ pod ciśnieniem poprzez odkręcenie adaptera gwintowanego **JBL PROFLORA CO₂ ADAPT U - M** (część a.).

Nakrętka łącząca butlę armatury regulacji ciśnienia jest wykonana jako nakrętka radełkowa, którą wystarczy lekko dokręcić ręcznie, bez użycia narzędzi. Użycie narzędzi może doprowadzić do uszkodzeń.

Ciśnienie w butli z gazem pod ciśnieniem CO₂ oraz ciśnienie robocze można wygodnie odczytać na dwóch oddzielnych manometrach. Ciśnienie robocze można ustawić w zakresie od 1,2 do 2 barów. Zawór bezpieczeństwa zapewnia bezpieczeństwo w przypadku niepożądanego nadciśnienia poprzez wypuszczenie CO₂ do środowiska.

5. Armatura regulacji ciśnienia JBL PROFLORA CO₂ REGULATOR PROFESSIONAL

Części:

- a. Adapter przyłączeniowy (**JBL PROFLORA CO₂ ADAPT U - M**) do butli z gazem CO₂ pod ciśnieniem wielokrotnego użytku W21,8 x 1/14" (ADVANCED wersja 1).
- b. Gwint przyłączeniowy do jednorazowych butli z gazem CO₂ pod ciśnieniem: M10 x 1 (SYSTEM U).
- c. Manometr (wskaźnik) ciśnienia butli.
- d. Manometr (wskaźnik) ciśnienia roboczego.
- e. Przyłącze (połączenie śrubowe) do węża CO₂ 4/6 mm.
- f. Zawór iglicowy do ilości CO₂.
- g. Przycisk regulacji ciśnienia roboczego.
- h. Otwarcie zaworu nadciśnieniowego.
- i. Korpus zaworu.
- j. Zasilacz 12 V DC.

Opis:

Wysoce nowoczesna armatura regulacji ciśnienia, która może być używana zarówno do butli z gazem CO₂ pod ciśnieniem wielokrotnego, jak i jednorazowego użytku: Armaturę regulacji ciśnienia **JBL PROFLORA CO₂ REGULATOR PROFESSIONAL** można przekształcić w jednorazowe butle z gazem CO₂ pod ciśnieniem poprzez odkręcenie adaptera gwintowanego **JBL PROFLORA CO₂ ADAPT U - M** (część a.).

Nakrętka łącząca butlę armatury regulacji ciśnienia jest wykonana jako nakrętka radełkowa, którą wystarczy lekko dokręcić ręcznie, bez użycia narzędzi. Użycie narzędzi może doprowadzić do uszkodzeń.

Ciśnienie w butli z gazem pod ciśnieniem CO₂ oraz ciśnienie robocze można wygodnie odczytać na dwóch oddzielnych manometrach. Ciśnienie robocze można ustawić w zakresie od 1,2 do 2 barów. Zawór bezpieczeństwa zapewnia bezpieczeństwo w przypadku niepożądanego nadciśnienia poprzez wypuszczenie CO₂ do środowiska.

Wstępnie zmontowany i cichy zawór elektromagnetyczny 12 V (część i.) najwyższej klasy. Pobór mocy na poziomie zaledwie 0,8 W, zoptymalizowane do stosowania w urządzeniach do nawożenia CO₂, pozwala oszczędzać energię elektryczną. Elektroniczny zasilacz 12 V umożliwia stosowanie w przypadku wszystkich powszechnie stosowanych napięć sieciowych na całym świecie.

6. Instalacja

SYSTEM U:

Zdemontować adapter przyłączeniowy (**JBL PROFLORA CO₂ ADAPT U - M**) za pomocą klucza imbusowego 6 mm. Teraz płynnie przykręcić armaturę regulacji ciśnienia z tylnym gwintem wewnętrznym na gwint zewnętrzny jednorazowej butli z gazem CO₂ pod ciśnieniem **JBL PROFLORA CO₂ CYLINDER 500 U** lub **JBL PROFLORA CO₂ CYLINDER 1200 U**. Po kilku obrotach słyhać krótki syczący odgłos. Obracać płynnie dalej, aż wyczuwalny będzie opór. Następnie wykonać mniej więcej kolejne pół obrotu, aż armatura regulacji ciśnienia będzie porządnie dokręcona.

SYSTEM M:

Nakręcić tylną nakrętkę łączącą (**JBL PROFLORA CO₂ ADAPT U - M**) armatury regulacji ciśnienia na gwint zewnętrzny zaworu butli na butli z gazem CO₂ pod ciśnieniem wielokrotnego użytku **JBL PROFLORA CO₂ CYLINDER 500 M** lub **JBL PROFLORA CO₂ CYLINDER 2000 M**. Nakrętka łącząca została zaprojektowana jako nakrętka radełkowa do użytku BEZ zastosowania narzędzi! Wystarczy dokręcić ją „porządnie ręcznie” bez użycia narzędzi. Użycie narzędzi może doprowadzić do uszkodzeń. Zamknąć zawór iglicowy zgodnie z ruchem wskazówek zegara, jeżeli nie został już zamknięty.

Nigdy nie używać żadnych butli z gazem pod ciśnieniem CO₂ w pozycji leżącej lub do góry nogami!! Może to spowodować zniszczenie armatury regulacji ciśnienia!

JBL PROFLORA CO₂ REGULATOR PROFESSIONAL: Lewy manometr pokazuje teraz ciśnienie w butli wynoszące około 60 barów, a prawy manometr ciśnienie robocze wynoszące około 1,5 bara.

7. Wskazówka dotycząca informacji o ciśnieniu wyświetlanej na armaturze regulacji ciśnienia

Gaz CO₂ w butlach z gazem CO₂ pod ciśnieniem znajduje się pod wysokim ciśnieniem. Ciśnienie to zależy od temperatury otoczenia. W temperaturze pokojowej (ok. 20 °C) lewy manometr armatury regulacji ciśnienia wskazuje ciśnienie około 50 bar. Zwiększa się ono, gdy wzrasta temperatura w pomieszczeniu. Dlatego przy 30 °C manometr wskazuje około 70 barów. Ciśnienie w butli z gazem CO₂ pod ciśnieniem nie jest miarodajne dla stanu napełnienia butli. Na krótko przed opróżnieniem butki pozostaje na stałym poziomie wartości zależnej od temperatury. Ilość CO₂ w butli z gazem CO₂ pod ciśnieniem można określić wyłącznie poprzez zważenie. Masa własna (tara) butli z gazem CO₂ pod ciśnieniem jest wybita na butli jako wytłoczenie. Aktualna waga pomniejszona o tarę wskazuje dostępną ilość CO₂.

Ciśnienie w butli z gazem CO₂ pod ciśnieniem jest regulowane do łatwego w użyciu tak zwanego „ciśnienia roboczego” za pomocą armatury regulacji ciśnienia. Prawy manometr armatury regulacji ciśnienia wskazuje to ciśnienie robocze. W armaturach regulacji ciśnienia **JBL PROFLORA CO₂ REGULATOR BASIC** jest ono ustawione fabrycznie na ok. 1,5 bara. To ciśnienie jest optymalne do nawożenia CO₂ w akwariach. Przy zmianie ciśnienia roboczego **JBL PROFLORA CO₂ REGULATOR PROFESSIONAL** ważne jest, żeby nastąpiła redukcja CO₂, tj. śruba regulacyjna nie może być zamknięta, w przeciwnym razie nowe ciśnienie robocze nie może być regulowane.

8. Wymiana butli

Jeśli ciśnienie w butli na lewym manometrze spadnie poniżej 30 barów, butlę wielokrotnego użytku z gazem CO₂ pod ciśnieniem należy ponownie napełnić w ciągu najbliższych 2-3 dni. Jednorazową butlę z gazem CO₂ pod ciśnieniem można wymienić dopiero wtedy, gdy nie zawiera już CO₂. Dzieje się tak, gdy oba manometry pokazują 0 barów lub w akwarium nie pojawiają się już żadne pęcherzyki CO₂.

Jednorazowa butla z gazem CO₂ pod ciśnieniem:

Należy upewnić się, że jednorazowa butla z gazem CO₂ pod ciśnieniem jest całkowicie opróżniona. W reaktorze lub dyfuzorze nie mogą pojawiać się już żadne pęcherzyki CO₂. Zdjąć wąż CO₂ z armatury regulacji ciśnienia i odkręcić armaturę regulacji ciśnienia z butli w kierunku przeciwnym do ruchu wskazówek zegara. Pustą butlę usunąć jako odpad zgodnie z lokalnymi przepisami. Podłączyć nową butlę zgodnie z opisem w rozdz. 3.

Butla z gazem CO₂ pod ciśnieniem wielokrotnego użytku:

Zamknąć zawór butli i odłączyć wąż CO₂ od armatury regulacji ciśnienia. Odkręcić śrubę regulacyjną i zredukować ciśnienie nadal obecne w armaturze regulacji ciśnienia, aż oba manometry wskażą 0 barów. Odkręcić nakrętkę łączącą armatury regulacji ciśnienia od zaworu butli. Butlę z gazem CO₂ pod ciśnieniem wielokrotnego użytku przekazać do ponownego napełnienia.

Jeżeli w danym momencie nie jest dostępna napełniona butla z gazem CO₂ pod ciśnieniem wielokrotnego użytku, można również podłączyć butlę jednorazową. Za pomocą dołączonego klucza imbusowego (rozmiar 6) zdjąć nakrętkę łączącą butlę z armatury regulacji ciśnienia. Zwolniony gwint pasuje do jednorazowej butli z gazem CO₂ pod ciśnieniem.

Podłączyć napełnioną butlę ze gazem CO₂ pod ciśnieniem wielokrotnego użytku lub jednorazową butlę z gazem CO₂ pod ciśnieniem, jak opisano w rozdz. 3.

9. Dane techniczne:



Armatura regulacji ciśnienia JBL PROFLORA CO₂ REGULATOR BASIC:

- Wstępnie zmontowany adapter gwintowany **JBL PROFLORA CO₂ ADAPT U - M** do gwintu przyłącza butli W21,8 x 1/14" na M10x1.
- Fabrycznie ustawione ciśnienie robocze: ok. 1,5 bara.
- Zawór precyzyjny.
- Gwint przyłączeniowy do połączenia śrubowego węża: 1/8".
- Złącze śrubowe węża do węża 4/6 mm.

Armatura regulacji ciśnienia JBL PROFLORA CO₂ REGULATOR ADVANCED:

- Wstępnie zmontowany adapter gwintowany **JBL PROFLORA CO₂ ADAPT U - M** do gwintu przyłącza butli W21,8 x 1/14" na M10x1.
- Manometr ciśnienie w butli: 0 – 160 bar.
- Manometr ciśnienie robocze: 0 – 4 bar.
- Śruba regulacyjna ciśnienia roboczego.
- Zawór precyzyjny.
- Gwint przyłączeniowy do połączenia śrubowego węża: 1/8".
- Złącze śrubowe węża do węża 4/6 mm.

Armatura regulacji ciśnienia JBL PROFLORA CO₂ REGULATOR PROFESSIONAL:

- Wstępnie zmontowany adapter gwintowany **JBL PROFLORA CO₂ ADAPT U - M - M** do gwintu przyłącza butli W21,8 x 1/14" na M10x1.
- Manometr ciśnienie w butli: 0 – 160 bar.
- Manometr ciśnienie robocze: 0 – 4 bar.
- Śruba regulacyjna ciśnienia roboczego.
- Precyzyjny zawór iglicowy.
- Gwint przyłączeniowy do połączenia śrubowego węża: 1/8".
- Złącze śrubowe węża do węża 4/6 mm.
- Zmontowany wstępnie zawór elektromagnetyczny **JBL PROFLORA CO₂ VALVE**
 - o Napięcie: 12 V DC.
 - o Pobór mocy: 0,8 W.
 - o Złącze śrubowe węża wylot: do węża 4/6 mm.
 - o Gwint wlotowy: 1/8".
 - o Zamknięty przy braku zasilania.
 - o Zasilacz:
 - o pierwotnie: 100 – 240 V AC, 47 – 60 Hz, 0,25 A
 - o wtórnie: 12 V DC, 0,3 A, 3,6 W

10. Gwarancja producenta

Gwarancja obowiązuje dodatkowo oprócz ustawowych uprawnień klienta dotyczących dostawy towarów wolnych od wad w stosunku do sprzedawcy i nie ogranicza ustawowych uprawnień z tytułu wad wynikających z § 437 BGB [niem. Kodeks cywilny].

My, JBL GmbH & Co. KG, Dieselstr. 3, 67141 Neuhausen, Niemcy udzielamy klientowi końcowemu 2-letniej gwarancji, licząc od daty zakupu, na wymienione poniżej wolne od wad i działające urządzenia.

Ponadto po pomyślnej rejestracji produktu w ciągu dwuletniego ustawowego okresu gwarancji na stronie www.jbl.de/productregistration oferujemy klientowi końcowemu przedłużoną 4-letnią gwarancję na urządzenie począwszy od daty zakupu.

JBL PROFLORA CO₂ REGULATOR BASIC

JBL PROFLORA CO₂ REGULATOR ADVANCED

JBL PROFLORA CO₂ REGULATOR PROFESSIONAL

Gwarancja nie obejmuje części ulegających zużyciu, jak np. pierścienie uszczelniające.

Gwarancja obejmuje naprawy według naszego uznania poprzez wymianę (bezpłatna dostawa równoważnego produktu) lub jego naprawę zgodnie z wymogami technicznymi.

Pozostały okres gwarancji dotyczy części naprawionych lub wymienionych w ramach gwarancji.

Gwarancja nie obejmuje odszkodowania za bezpośrednie lub pośrednie szkody następcze.

Gwarancja dotyczy wyłącznie sprzedaży na rzecz klientów na terenie Unii Europejskiej.

Gwarancja wygasa, jeżeli produkt nie był prawidłowo zamontowany, konserwowany lub czyszczony przez klienta lub osobę trzecią, został celowo uszkodzony lub został zmodyfikowany w jakikolwiek sposób do celów innych niż zamierzone.

W okresie gwarancyjnym należy skontaktować się z wyspecjalizowanym sprzedawcą i przedłożyć ważny dowód zakupu lub skontaktować się z nami pod adresem www.jbl.de/de/support/service-kundenservice

JBL GmbH & Co. KG
Dieselstr. 3
D-67141 Neuhausen
Germany

1. Obsah

2.	Bezpečnostní pokyny	49
3.	Armatura regulace tlaku JBL PROFLORA CO ₂ REGULATOR BASIC	50
4.	Armatura regulace tlaku JBL PROFLORA CO ₂ REGULATOR AVANCED	50
5.	Armatura regulace tlaku JBL PROFLORA CO ₂ REGULATOR PROFESSIONAL	50
6.	Instalace	51
7.	Upozornění k zobrazenému tlaku na armatuře regulace tlaku	51
8.	Výměna lahve	51
9.	Technické údaje:	52
10.	Záruka výrobce	53

Armatura regulace tlaku CO₂ pro jednorázové a plnitelné tlakové plynové lahve

- Kompatibilní s jednorázovými tlakovými plynovými lahvemi se závitem M10x1 (**SYSTEM U**) a plnitelnými tlakovými plynovými lahvemi se závitem W21,8 x 1/14" (**SYSTEM M**).
- Jemný jehličkový ventil pro spolehlivé a cílené dávkování CO₂ v akváriu.
- S pojistným ventilem.

2. Bezpečnostní pokyny

1. Provoz jen s magnetickými ventily **JBL PROFLORA CO₂ VALVE** nebo sadami CO₂ obsahujícími tento ventil.
2. Bezpečnostní pokyny pro zacházení s CO₂. Najdete je na tlakových lahvích CO₂.
3. Děti musí být pod dohledem, aby bylo zajištěno, že si s přístrojem a síťovým adaptérem nebudou hrát.
4. Přístroj nesmí být používán k jinému než určenému účelu.
5. Přístroj neprovozujte ani neskladujte v mrazu.
6. Přístroj je určen výhradně k použití v interiéru.
7. Přístroj provozujte a skladujte v suchu.



Likvidace: Přístroj nesmí být odstraněn do komunálního odpadu. Dodržujte prosím místní platné předpisy o odpadech.

3. Armatura regulace tlaku JBL PROFLORA CO₂ REGULATOR BASIC

Díly:

- Připojovací adaptér (**JBL PROFLORA CO₂ ADAPT U - M**) pro plnitelné tlakové plynové lahve na CO₂ W21,8 x 1/14" (jen u provedení BASIC 1).
- Připojovací závit pro jednorázové tlakové plynové lahve na CO₂: M10 x 1 (SYSTEM U).
- Přípojka (šroubový spoj) pro hadici CO₂ 4/6 mm.
- Jehličkový ventil pro množství CO₂.

Popis:

S tímto omezovačem tlaku se JBL podařilo vytvořit cenově příznivou, a přesto kvalitní armaturu regulace tlaku pro plnitelné i jednorázové tlakové plnitelné lahve na CO₂. Vědomě je zde vynechán manometr pro příznivější cenu armatury regulace tlaku.

Přestavba na jednorázové, popř. plnitelné tlakové plynové lahve na CO₂ je možná příkopením nebo demontáží závitového adaptéru **JBL PROFLORA CO₂ ADAPT U - M**.

Všechny armatury regulace tlaku mají ergonomický, velmi přesný regulační šroub se snadným chodem (jehličkový ventil) umožňující pohodlné a přesné nastavení požadovaného množství CO₂.

4. Armatura regulace tlaku JBL PROFLORA CO₂ REGULATOR AVANCED

Díly:

- Připojovací adaptér (**JBL PROFLORA CO₂ ADAPT U - M**) pro plnitelné tlakové plynové lahve na CO₂ W21,8 x 1/14" (jen u provedení ADVANCED1).
- Připojovací závit pro jednorázové tlakové plynové lahve na CO₂: M10 x 1 (SYSTEM U).
- Manometr (indikace) pro tlak lahve.
- Manometr (indikace) pro pracovní tlak.
- Přípojka (šroubový spoj) pro hadici CO₂ 4/6 mm.
- Jehličkový ventil pro množství CO₂.
- Knoflík nastavení pro pracovní tlak.
- Otvor přetlakového ventilu.

Popis:

Vysoce moderní armatura regulace tlaku vhodná pro plnitelné i jednorázové tlakové plnitelné lahve na CO₂:

Armaturu regulace tlaku **JBL PROFLORA CO₂ REGULATOR AVANCED** lze jednoduchým odšroubováním závitového adaptéru **JBL PROFLORA CO₂ ADAPT U - M** (část a.) přebudovat na jednorázové tlakové plynové lahve na CO₂.

Přírubová připojovací matice armatury regulace tlaku je provedena jako rýhovaná matice, která se musí utahovat jen lehce ručně bez použití nástroje. Používání nástroje může mít za následek poškození.

Tlak v tlakové plynové lahvi na CO₂ a pracovní tlak lze pohodlně odečítat na dvou oddělených manometrech. Pracovní tlak lze nastavit od 1,2 do 2 barů. Pojistný ventil zjišťuje při nechtěném přetlaku bezpečnost odpouštěním CO₂ do okolí.

5. Armatura regulace tlaku JBL PROFLORA CO₂ REGULATOR PROFESSIONAL

Díly:

- Připojovací adaptér (**JBL PROFLORA CO₂ ADAPT U - M**) pro plnitelné tlakové plynové lahve na CO₂ W21,8 x 1/14" (jen u provedení ADVANCED1).
- Připojovací závit pro jednorázové tlakové plynové lahve na CO₂: M10 x 1 (SYSTEM U).
- Manometr (indikace) pro tlak lahve.
- Manometr (indikace) pro pracovní tlak.
- Přípojka (šroubový spoj) pro hadici CO₂ 4/6 mm.
- Jehličkový ventil pro množství CO₂.
- Knoflík nastavení pro pracovní tlak.
- Otvor přetlakového ventilu.
- Těleso ventilu.
- Síťový adaptér 12 V DC.

Popis:

Vysoce moderní armatura regulace tlaku vhodná pro plnitelné i jednorázové tlakové plnitelné lahve na - CO₂:

Armaturu regulace tlaku **JBL PROFLORA CO₂ REGULATOR PROFESSIONAL** lze jednoduchým odšroubováním závitového adaptéru **JBL PROFLORA CO₂ ADAPT U - M** (část a.) přebudovat na jednorázové tlakové plynové lahve na CO₂.

Přírubová připojovací matice armatury regulace tlaku je provedena jako rýhovaná matice, která se musí utahovat jen lehce ručně bez použití nástroje. Používání nástroje může mít za následek poškození.

Tlak v tlakové plynové lahvi na CO₂ a pracovní tlak lze pohodlně odečítat na dvou oddělených manometrech. Pracovní tlak lze nastavit od 1,2 do 2 barů. Pojistný ventil zjišťuje při nechtěném přetlaku bezpečnost odpouštěním CO₂ do okolí.

Přemontovaný nehlukný magnetický ventil 12 V (díl i.) špičkové kvality. Příkon optimalizovaný pro použití u hnojicích zařízení na CO₂ 0,8 W šetří spotřebu proudu. Elektronický 12 V síťový adaptér umožňuje použití u všech běžných síťových napětí.

6. Instalace

SYSTEM U:

Odmontujte připojovací adaptér (**JBL PROFLORA CO₂ ADAPT U - M**) pomocí 6mm imbusového klíče. Našroubujte armaturu regulace tlaku s opačně se otáčejícím vnitřním závitem plynule na vnější závit jednorázové tlakové plynové lahve na **JBL PROFLORA CO₂ CYLINDER 500 U** oder **JBL PROFLORA CO₂ CYLINDER 1200 U** Po několika otočeních je slyšet krátký syčivý zvuk. Otáčejte plynule dále, dokud neucítíte odpor. Poté otočte ještě o jedno otočení, dokud nebude armatura regulace tlaku ručně upevněna.

SYSTEM M:

Našroubujte protilehlou matici (**JBL PROFLORA CO₂ ADAPT U - M**) armatury regulace tlaku na vnější závit ventilu lahve na plnitelné tlakové plynové lahvi CO₂ **JBL PROFLORA CO₂ CYLINDER 500 M** oder **JBL PROFLORA CO₂ CYLINDER 2000 M**. Přípojná matice je dimenzována jako rýhovaná matice pro použití BEZ nástroje! Našroubujte ji pouze ručně bez nástroje. Používání nástroje může mít za následek poškození. Uzavřete jehličkový ventil ve směru hodinových ručiček, pokud ještě není uzavřen.

Všechny tlakové plynové lahve na CO₂ nikdy neprovozujte naležato nebo nad hlavou!! Tím se může armatura regulace tlaku zničit!

JBL PROFLORA CO₂ REGULATOR PROFESSIONAL: Levý manometr ukazuje tlak lahve 60 barů a pravý manometr pracovní tlak cca 1,5 barů.

7. Upozornění k zobrazenému tlaku na armatuře regulace tlaku

V tlakových plynových lahvích na CO₂ je plyn CO₂ pod vysokým tlakem. tento tlak závisí na okolní teplotě. Při pokojové teplotě (cca 20 °C) ukazuje levý manometr armatury regulace tlaku tlak cca 50 bar. Zvyší se, pokud se zvýší teplota v místnosti. Při 30 °C manometr ukazuje cca 70 bar. Tlak tlakové plynové lahve na CO₂ není měřítkem naplnění lahve. Krátce před vyprázdněním lahve je konstantní při hodnotě ovlivněné teplotou. Kolik CO₂ se nachází v tlakové plynové lahvi s CO₂, lze zjistit pouze jejím zvážením. Hmotnost naprázdno (tara) tlakové plynové lahve CO₂ je vyznačena na lahvi vyražením. Momentální hmotnost minus tara udává dostupné množství CO₂.

Tlak v tlakové plynové lahvi na CO₂ je regulován armaturou regulace tlaku na snadno ovladatelný tzv. „pracovní tlak“. Pravý manometr armatury regulace tlaku ukazuje tento pracovní tlak. Armatury regulace tlaku **JBL PROFLORA CO₂ REGULATOR BASIC** jsou přednastaveny na cca 1,5 barů. Tento tlak je optimální pro hnojení CO₂ v akváriích. Při změně pracovního tlaku, **JBL PROFLORA CO₂ REGULATOR PROFESSIONAL**, je důležité, aby probíhal odběr CO₂, tzn., že regulační šroub nesmí být uzavřen, protože nemůže regulovat nový pracovní tlak.

8. Výměna lahve

Klesne-li tlak lahve na levém manometru pod 30 bary, musí se během následujících 2-3 dnů provést opětovné naplnění plnitelné tlakové lahve CO₂. Jednorázová tlaková lahev na CO₂ se smí vyměnit až tehdy, když už se v ní nenachází žádné CO₂. Je tak tomu tehdy, když oba manometry ukazují 0 barů, popř. v akváriu nestoupají žádné bublinky CO₂.

Jednorázová tlaková lahev CO₂:

Přesvědčte se, že je jednorázová tlaková lahev CO₂ zcela vyprázdněná. V reaktoru nebo difuzoru nesmí stoupat žádné bublinky CO₂. Odmontujte hadici CO₂ armatury regulace tlaku a odšroubujte armaturu regulace tlaku proti směru hodinových ručiček z lahve. Prázdnou lahev zlikvidujte dle místních předpisů. Připojte novou lahev, jak je popsáno v kap. 3.

Plnitelná tlaková lahev CO₂:

Uzavřete ventil lahve a odmontujte hadici na CO₂ z armatury regulace tlaku. Otevřete regulační šroub a vypusťte tlak nacházející se ještě v armatuře regulace tlaku, dokud nebude manometr zobrazovat 0 barů. Uvolněte připojovací matici armatury regulace tlaku z ventilu lahve. Předejte plnitelnou tlakovou lahev na CO₂ k opětovnému naplnění.

Pokud byste neměli právě k dispozici naplněnou plnitelnou lahev s CO₂, můžete připojit jednorázovou lahev. Příloženým imbusovým klíčem (velikost 6) sejměte připojovací matici lahve z armatury regulace tlaku. Uvolněný závit sedí na jednorázové tlakové lahve s CO₂.

Připojte naplněnou plnitelnou CO₂ nebo jednorázovou tlakovou lahev s CO₂, jak je popsáno v 3.

**Armatura regulace tlaku JBL PROFLORA CO₂ REGULATOR BASIC:**

- Předmontovaný závitový adaptér **JBL PROFLORA CO₂ ADAPT U - M** pro přírubové připojovací závity W21,8 x 1/14" na M10x1.
- Přednastavený pracovní tlak: cca 1,5 bar
- Jemný jehličkový ventil.
- Připojovací závit na šroubový spoj hadice: 1/8"
- Šroubový spoj na hadice 4/6 mm.

**Armatura regulace tlaku JBL PROFLORA CO₂ REGULATOR ADVANCED:**

- Předmontovaný závitový adaptér **JBL PROFLORA CO₂ ADAPT U - M** pro přírubové připojovací závity W21,8 x 1/14" na M10x1.
- Tlak lahve na manometru: 0 – 160 bar.
- Pracovní tlak na manometru: 0 – 4 bar.
- Stavěcí šroub pro pracovní tlak.
- Jemný jehličkový ventil.
- Připojovací závit na šroubový spoj hadice: 1/8"
- Šroubový spoj na hadice 4/6 mm.

**Armatura regulace tlaku JBL PROFLORA CO₂ REGULATOR PROFESSIONAL:**

- Předmontovaný závitový adaptér **JBL PROFLORA CO₂ ADAPT U - M** pro přírubové připojovací závity W21,8 x 1/14" na M10x1.
- Tlak lahve na manometru: 0 – 160 bar.
- Pracovní tlak na manometru: 0 – 4 bar.
- Stavěcí šroub pro pracovní tlak.
- Přesný jehličkový ventil.
- Připojovací závit na šroubový spoj hadice: 1/8"
- Šroubový spoj na hadice 4/6 mm.
- Předmontovaný magnetický ventil **JBL PROFLORA CO₂ VALVE**
 - o Napětí: 12 V DC.
 - o Příkon: 0,8 W.
 - o Šroubový spoj výstup: na hadice 4/6 mm.
 - o Závit pro vstup: 1/8"
 - o Uzavřen bez proudu
 - o Síťový adaptér:
 - Primární: 100 – 240 V AC, 47 – 60 Hz, 0,25 A
 - Sekundární: 12 V DC, 0,3 A, 3,6 W

Záruka spočívá kromě zákonných nároků zákazníka v dodávce bezvadného zboží vůči prodejci a vylučuje zákonné nároky kvůli závadám dle § 437 něm. obč. zák.

My, JBL GmbH & Co. KG, Dieselstr. 3, 67141 Neuhofen, Německo, přebíráme na níže uvedené přístroje vůči koncovému zákazníkovi záruku 2 roky od data koupě na bezvadný stav a funkčnost výrobku.

Kromě toho koncovému zákazníkovi nabízíme po provedené registraci výrobku během dvouleté zákonné záruky na www.jbl.de/productregistration rozšířenou 4letou záruku na výrobek od data koupě.

JBL PROFLORA CO₂ REGULATOR BASIC**JBL PROFLORA CO₂ REGULATOR ADVANCED****JBL PROFLORA CO₂ REGULATOR PROFESSIONAL**

Ze záruky jsou vyňaty opotřebitelné díly, jako např. těsnicí kroužky.

Záruka zahrnuje opravu dle naší volby výměnou (bezplatná dodávka rovnocenného výrobku) nebo jeho opravou dle technických podmínek.

Pro opravené nebo vyměněné díly na základě záruky platí původní zbývající záruční doba.

Záruka nezahrnuje náhradu přímo či nepřímo vzniklých následných škod.

Záruka se vztahuje výlučně na prodejce zákazníkům v rámci Evropské unie.

Záruka zaniká, pokud by byl výrobek zákazníkem nebo třetí osobou neodborně namontován, udržován nebo čištěn, úmyslně poškozen či jinak změněn v rozporu s určením.

Během záruční doby se prosím obračete při předložení platného dokladu o koupi na vašeho obchodníka nebo nás kontaktujte na www.jbl.de/de/support/service-kundenservice

JBL GmbH & Co. KG
Dieselstr. 3
D-67141 Neuhofen
Germany

1. Оглавление

2. Указания по технике безопасности	54
3. Редуктор JBL PROFLORA CO ₂ REGULATOR BASIC	55
4. Редуктор JBL PROFLORA CO ₂ REGULATOR AVANCED	55
5. Редуктор JBL PROFLORA CO ₂ REGULATOR PROFESSIONAL	55
6. Сборка	56
7. Примечание к давлению, показываемому на арматуре устройства регулирования давления	56
8. Замена баллона	56
9. Технические характеристики:	57
10. Гарантия изготовителя	58

Редуктор для одноразовых и многоразовых баллонов CO₂

- Совместим с одноразовыми газовыми баллонами с резьбой M10x1 (**SYSTEM U**) и многоразовыми газовыми баллонами с резьбой W21,8 x 1/14" (**SYSTEM M**).
- Тонкий игольчатый клапан для надежной и целенаправленной дозировки CO₂ в аквариуме.
- С предохранительным клапаном.

2. Указания по технике безопасности:

1. Допускается эксплуатация только с электромагнитными вентилями **JBL PROFLORA CO₂ VALVE** или комплектами подачи CO₂, содержащими такой вентиль.
2. Соблюдайте правила техники безопасности при обращении с углекислым газом, которые Вы найдете на газовых баллонах CO₂.
3. Следует следить за детьми, чтобы они не использовали прибор и его блок питания в качестве игрушек.
4. Запрещается применение прибора в целях, не предусмотренных настоящей инструкцией по эксплуатации.
5. Не эксплуатировать и не хранить прибор в незащищенных от мороза местах.
6. Разрешается эксплуатация прибора только в закрытых помещениях
7. Разрешается использовать прибор только в сухих местах.



Утилизация: настоящий прибор, включая блок питания, нельзя выбрасывать с обычным бытовым мусором. Соблюдайте местные правила по утилизации электроприборов.

3. Редуктор JBL PROFLORA CO₂ REGULATOR BASIC

Компоненты:

- а. Адаптер (**JBL PROFLORA CO₂ ADAPT U - M**) для подключения многоразовых баллонов CO₂ W21,8 x 1/14" (BASIC, исполнение 1).
- б. Присоединительная резьба для одноразовых баллонов CO₂: M10 x 1 (SYSTEM U).
- е. Резьба для присоединения шланга CO₂ 4/6 мм.
- ф. Игольчатый клапан для регулировки количества CO₂.

Описание:

Благодаря использованию этого редуктора компании JBL удалось создать недорогой, но тем не менее высококачественный редуктор для многоразовых и одноразовых баллонов CO₂. Компания осознанно отказалась от использования манометров, чтобы поддерживать стоимость редуктора на невысоком уровне.

Переоснащение для использования на одноразовых и (или) многоразовых баллонах CO₂ в данном случае возможно путем приобретения или демонтажа резьбового адаптера **JBL PROFLORA CO₂ ADAPT U - M**.

Все модели редукторов оснащены высокоточным регулировочным винтом (игольчатым клапаном), удобно удерживаемым в руке, с легким ходом, который обеспечивает удобное и точное установление нужного количества CO₂.

4. Редуктор JBL PROFLORA CO₂ REGULATOR AVANCED

Компоненты:

- а. Адаптер (**JBL PROFLORA CO₂ ADAPT U - M**) для подключения многоразовых баллонов CO₂ W21,8 x 1/14" (ADVANCED, исполнение 1).
- б. Присоединительная резьба для одноразовых баллонов CO₂: M10 x 1 (SYSTEM U).
- с. Манометр (индикатор) давления внутри баллона.
- д. Манометр (индикатор) рабочего давления.
- е. Резьба для присоединения шланга CO₂ 4/6 мм.
- ф. Игольчатый клапан для регулировки количества CO₂.
- г. Ручка настройки рабочего давления.
- h. Отверстие предохранительного клапана.

Описание:

Самый современный редуктор для использования как с многоразовыми, так и с одноразовыми баллонами CO₂:

Редуктор **JBL PROFLORA CO₂ REGULATOR AVANCED** может быть переоснащен для использования с одноразовыми баллонами CO₂ путем простого отвинчивания резьбового адаптера **JBL PROFLORA CO₂ ADAPT U - M** (компонент а.).

Гайка редуктора для присоединения баллону выполнена в виде гайки с накаткой, которую следует затягивать лишь легко от руки, без использования инструментов. Использование инструмента может привести к повреждению.

Давление внутри баллона CO₂ и рабочее давление удобно считываются с двух отдельных манометров. Рабочее давление можно установить на уровне 1,2 – 2 бар. В случае нежелательного избыточного давления предохранительный клапан обеспечивают безопасность путем выпуска CO₂ в окружающее пространство.

5. Редуктор JBL PROFLORA CO₂ REGULATOR PROFESSIONAL

Компоненты:

- а. Адаптер (**JBL PROFLORA CO₂ ADAPT U - M**) для подключения многоразовых баллонов CO₂ W21,8 x 1/14" (ADVANCED, исполнение 1).
- б. Присоединительная резьба для одноразовых баллонов CO₂: M10 x 1 (SYSTEM U).
- с. Манометр (индикатор) давления внутри баллона.
- д. Манометр (индикатор) рабочего давления.
- е. Резьба для присоединения шланга CO₂ 4/6 мм.
- ф. Игольчатый клапан для регулировки количества CO₂.
- г. Ручка настройки рабочего давления.
- h. Отверстие предохранительного клапана.
- і. Корпус клапана.
- ј. Блок питания 12 В, пост. ток

Описание:

Самый современный редуктор для использования как с многоразовыми, так и с одноразовыми баллонами CO₂:

Редуктор **JBL PROFLORA CO₂ REGULATOR PROFESSIONAL** может быть переоснащен для использования с одноразовыми баллонами CO₂ путем простого отвинчивания резьбового адаптера **JBL PROFLORA CO₂ ADAPT U - M** (компонент а.).

Гайка редуктора для присоединения баллону выполнена в виде гайки с накаткой, которую следует затягивать лишь легко от руки, без использования инструментов. Использование инструмента может привести к повреждению.

Давление внутри баллона CO₂ и рабочее давление удобно считываются с двух отдельных манометров. Рабочее давление можно установить на уровне 1,2 – 2 бар. В случае нежелательного избыточного давления предохранительный клапан обеспечивают безопасность путем выпуска CO₂ в окружающее пространство.

Предустановленный бесшумный электромагнитный вентиль 12 В (компонент i) имеет высший класс. Потребляемая мощность 0,8 Вт, оптимально подобранная для использования в установках удобрения CO₂, экономит электроэнергию. Электронный блок питания 12 В допускает эксплуатацию вентиля со всеми распространенными значениями сетевого напряжения во всем мире.

6. Сборка

Для SYSTEM U:

Демонтируйте адаптер (**JBL PROFLORA CO₂ ADAPT U - M**) с помощью торцового шестигранного ключа 6 мм. Теперь быстро и плавно навинтите редуктор задней внутренней резьбой на внешнюю резьбу одноразового баллона CO₂ **JBL PROFLORA CO₂ CYLINDER 500 U** или **JBL PROFLORA CO₂ CYLINDER 1200 U**. Через несколько оборотов послышится короткое шипение. Продолжайте крутить быстро и плавно, пока не почувствуется сопротивление, после чего сделайте еще пол-оборота, чтобы закрепить позицию редуктора.

Для SYSTEM M:

Навинтите заднюю соединительную гайку (**JBL PROFLORA CO₂ ADAPT U - M**) редуктора на внешнюю резьбу вентиля многоразового баллона CO₂ **JBL PROFLORA CO₂ CYLINDER 500 M** или **JBL PROFLORA CO₂ CYLINDER 2000 M**. Соединительная гайка выполнена в виде гайки с накаткой для привинчивания БЕЗ использования инструментов! Затяните ее от руки, не пользуясь инструментами. Использование инструментов может привести к повреждению. Закройте игольчатый клапан по часовой стрелке, если он еще не был закрыт.

Запрещается эксплуатировать баллоны CO₂ в лежачем или перевернутом положении!! Этим можно вывести редуктор из строя!

Для **JBL PROFLORA CO₂ REGULATOR PROFESSIONAL**: теперь левый манометр показывает давление внутри баллона, примерно 60 бар, а правый манометр – рабочее давление, примерно 1,5 бар.

7. Примечание к давлению, показываемому на арматуре устройства регулирования давления

В баллонах CO₂ углекислый газ находится под высоким давлением. Это давление зависит от окружающей температуры. При комнатной температуре (около 20°C) левый манометр редуктора показывает давление примерно 50 бар. Давление увеличивается с увеличением окружающей температуры. Поэтому при 30 °C манометр показывает примерно 70 бар. Давление внутри баллона CO₂ не является ориентиром степени заполнения баллона. Давление будет оставаться постоянным со значением, обусловленным температурой, пока баллон не окажется почти пустым. Сколько CO₂ находится в баллоне CO₂, можно выяснить только путем взвешивания. Вес пустого баллона CO₂ (тары) оттиснут на самом баллоне. При вычете веса тары из общего веса в конкретный момент времени получится оставшееся количество CO₂.

Давление внутри баллона CO₂ снижается редуктором до т. наз. «рабочего давления», легкого в обращении. Правый манометр редуктора показывает это рабочее давление, которое в редукторах **JBL PROFLORA CO₂ REGULATOR BASIC** компании JBL предварительно установлено примерно на 1,5 бар. Такое давление является оптимальным для удобрения аквариумов углекислым газом. При изменении рабочего давления, **JBL PROFLORA CO₂ REGULATOR PROFESSIONAL**, важно, чтобы происходил забор CO₂, т. е. регулировочный винт не должен быть закрытым, иначе новое рабочее давление установиться не сможет.

8. Замена баллона

Если давление внутри баллона на левом манометре упало ниже 30 бар, то в течение ближайших 2 – 3 дней необходимо заправить много-разовый баллон CO₂. Одноразовый баллон CO₂ разрешается менять только после полного опорожнения. В случае полного опорожнения оба манометра показывают «0 бар», или в аквариуме больше не всплывают пузырьки CO₂.

Одноразовый баллон CO₂:

Убедитесь, что одноразовый баллон CO₂ опорожнен полностью. В реакторе или диффузоре не должны всплывать пузырьки CO₂. Снимите шланг CO₂ с редуктора и отвинтите редуктор от баллона против часовой стрелки. Пустой баллон следует выбросить в соответствии с местными правилами утилизации. Присоедините новый баллон, как описано в гл. 3.

Многоразовый баллон CO₂:

Закройте вентиль баллона и отсоедините шланг CO₂ от редуктора. Откройте регулировочный винт и выпускайте оставшееся в редукторе давление, пока оба манометра не покажут 0 бар. Отвинтите соединительную гайку редуктора от вентиля баллона. Отвезите многоразовый баллон CO₂ на заправку.

Если в данный момент у Вас нет заполненного многоразового баллона CO₂, можно также присоединить одноразовый баллон. Удалите соединительную гайку баллона с редуктора с помощью прилагаемого торцового шестигранного ключа (размер 6). Освобождающаяся при этом резьба подходит к одноразовому баллону CO₂.

Присоедините заполненный многоразовый или одноразовый баллон CO₂, как описано в гл. 3.

9. Технические характеристики:



Редуктор JBL PROFLORA CO₂ REGULATOR BASIC:

- Предустановленный резьбовой адаптер **JBL PROFLORA CO₂ ADAPT U - M** для присоединительной резьбы баллона: W21,8 x 1/14" на M10x1.
- Предустановленное рабочее давление: ≈ 1,5 бар
- Тонкий игольчатый клапан.
- Соединительная резьба для резьбового соединения шланга: 1/8".
- Резьбовое соединение для шланга 4/6 мм.



Редуктор JBL PROFLORA CO₂ REGULATOR ADVANCED:

- Предустановленный резьбовой адаптер **JBL PROFLORA CO₂ ADAPT U - M** для присоединительной резьбы баллона: W21,8 x 1/14" на M10x1.
- Манометр давления внутри баллона: 0 – 160 бар.
- Манометр рабочего давления: 0 – 4 бар.
- Установочный винт рабочего давления.
- Тонкий игольчатый клапан.
- Соединительная резьба для резьбового соединения шланга: 1/8".
- Резьбовое соединение для шланга 4/6 мм.



Редуктор JBL PROFLORA CO₂ REGULATOR PROFESSIONAL:

- Предустановленный резьбовой адаптер **JBL PROFLORA CO₂ ADAPT U - M** для присоединительной резьбы баллона: W21,8 x 1/14" на M10x1.
- Манометр давления внутри баллона: 0 – 160 бар
- Манометр рабочего давления: 0 – 4 бар
- Установочный винт рабочего давления.
- Прецизионный игольчатый клапан
- Соединительная резьба для резьбового соединения шланга: 1/8"
- Резьбовое соединение для шланга 4/6 мм
- Предустановленный электромагнитный вентиль **JBL PROFLORA CO₂ VALVE**
 - o Напряжение: 12 В, постоянный ток.
 - o Потребляемая мощность: 0,8 Вт.
 - o Резьбовое соединение шланга на выходе: для шланга 4/6 мм.
 - o Резьба на входе: 1/8".
 - o В обесточенном состоянии – положение «закрыто».
 - o Блок питания:
 - Первичное напряжение: 100 - 240 В (переменный ток), 47 - 60 Гц, 0,25 А
 - Вторичное напряжение: 12 В (постоянный ток), 0,3 А, 3,6 Вт

10. Garanția producătorului

Garanția există în afară de legalele revendicări ale cumpărătorului față de vânzător în ceea ce privește obținerea mărfii fără niciun fel de deficiențe și nu limitează drepturile legale ale cumpărătorului în ceea ce privește calitatea conform art. 437 din Codul de Procedură Civilă (BGB).

În cazul în care JBL GmbH & Co. KG, ul. Dieselstrasse, 3, 67141 Neuhofen, Germania, vă oferim garanția finală cumpărătorului în ceea ce privește deficiențele și funcționarea corectă a produselor noastre în termen de 2 ani, începând de la data cumpărării.

În plus, după înregistrarea corectă a produsului în termenul prevăzut de lege pentru termenul de garanție de doi ani la adresa www.jbl.de/productregistration vă oferim garanția extinsă în termen de 4 ani, începând de la data cumpărării.

JBL PROFLORA CO₂ REGULATOR BASIC

JBL PROFLORA CO₂ REGULATOR ADVANCED

JBL PROFLORA CO₂ REGULATOR PROFESSIONAL

Garanția nu se aplică elementelor uzabile, cum ar fi, de exemplu, inelul etanșant.

Garanția include, la alegerea noastră, repararea prin înlocuirea produsului (livrare gratuită a produsului echivalent) sau repararea produsului în conformitate cu cerințele tehnice.

Produsele reparate în garanție sau înlocuite beneficiază de termenul de garanție rămas.

Garanția nu include despăgubirea directă sau indirectă.

Garanția se aplică exclusiv vânzărilor către cumpărătorii din Uniunea Europeană.

Garanția încetează să mai aibă valoare, dacă produsul a fost reparat de către cumpărător sau de către o persoană neautorizată, dacă produsul a fost modificat, deteriorat intenționat sau dacă este folosit în scopuri neautorizate.

În timpul termenului de garanție, vă rugăm să vă adresați magazinului nostru specializat în vânzări sau să ne contactați prin intermediul site-ului nostru www.jbl.de/de/support/service-kundenservice.

JBL GmbH & Co. KG
Dieselstr. 3
D-67141 Neuhofen
Germany

1. Cuprins

2.	Indicații privind siguranța	59
3.	Supapa de reglare a presiunii JBL PROFLORA CO ₂ REGULATOR BASIC	60
4.	Supapa de reglare a presiunii JBL PROFLORA CO ₂ REGULATOR ADVANCED	60
5.	Supapa de reglare a presiunii JBL PROFLORA CO ₂ REGULATOR PROFESSIONAL	60
6.	Instalare	61
7.	Indicație pentru presiunea afișată la supapa de reglare a presiunii	61
8.	Schimbarea buteliei	61
9.	Date tehnice:	62
10.	Garanția producătorului	63

Supapa de reglare a presiunii-CO₂ pentru butelii cu gaz sub presiune de unică folosință și reutilizabile

- Compatibil cu butelii cu gaz sub presiune de unică folosință cu filet M10x1 (**SYSTEM U**) și butelii cu gaz sub presiune reutilizabile cu filet W21,8 x 1/14" (**SYSTEM M**).
- Supapa cu ac fin pentru o dozare mai sigură și orientată a dioxidului de carbon CO₂ în acvariu.
- Cu supapă de siguranță.

2. Indicații privind siguranța

1. Funcționare numai cu supape electromagnetice **JBL PROFLORA CO₂ VALVE** sau seturi de CO₂, care conțin o asemenea supapă.
2. Urmați instrucțiunile de siguranță privind lucrul cu CO₂. Acestea pot fi găsite pe buteliile de gaz sub presiune-CO₂.
3. Copiii trebuie supravegheați pentru a nu se juca cu aparatul și cu sursa sa de alimentare.
4. Nu este permisă utilizarea aparatului într-un niciun alt scop decât în cel descris în această instrucțiune de utilizare.
5. Nu operați și nu păstrați aparatul în locații cu pericol de îngheț.
6. Este permisă utilizarea aparatului numai în încăperi.
7. Este permisă utilizarea aparatului numai în mediu ambiant uscat.



Eliminare ca deșeu: Acest aparat și sursa sa de alimentare nu trebuie să fie eliminate cu gunoiul menajer normal. Vă rugăm să respectați prevederile locale privind eliminarea pentru aparate electrice.

3. Supapa de reglare a presiunii JBL PROFLORA CO₂ REGULATOR BASIC

Piese:

- Adaptor de conectare (**JBL PROFLORA CO₂ ADAPT U - M**) pentru butelii cu gaz sub presiune-CO₂ reutilizabile W21,8 x 1/14" (BASIC Execuție 1).
- Filet de conectare pentru butelii cu gaz sub presiune-CO₂ de unică folosință: M10 x 1 (SYSTEM U).
- Conectare (conexiune cu șurub) pentru furtun-CO₂ 4/6 mm.
- Supapa cu ac pentru cantitatea de CO₂.

Descriere:

Cu acest reductor de presiune, JBL a reușit să creeze o supapă de reglare a presiunii ieftină, dar totuși de înaltă calitate pentru buteliile cu gaz sub presiune-CO₂ reutilizabile și de unică folosință. Cele două manometre sunt omise în mod deliberat pentru a menține ieftină supapa de reglare a presiunii.

De asemenea, este posibilă și aici o convertire pe buteliile cu gaz sub presiune-CO₂ de unică folosință resp. reutilizabile prin achiziția sau demontarea adaptorului cu filet **JBL PROFLORA CO₂ ADAPT U - M**.

Comun tuturor supapelor de reglare a presiunii este un șurub de reglare bine poziționat la mână, cu funcționare ușoară și de înaltă precizie (supapa cu ac), care permite o reglare comodă și precisă a cantității dorite de CO₂.

4. Supapa de reglare a presiunii JBL PROFLORA CO₂ REGULATOR AVANCED

Piese:

- Adaptor de conectare (**JBL PROFLORA CO₂ ADAPT U - M**) pentru butelii cu gaz sub presiune reutilizabile CO₂ W21,8 x 1/14" (ADVANCED Execuție 1).
- Filet de conectare pentru butelii cu gaz sub presiune-CO₂ de unică folosință: M10 x 1 (SYSTEM U).
- Manometru (indicator) pentru presiunea buteliei.
- Manometru (indicator) pentru presiunea de lucru.
- Conectare (conexiune cu șurub) pentru furtun-CO₂ 4/6 mm.
- Supapa cu ac pentru cantitatea de CO₂.
- Buton de reglare pentru presiunea de lucru.
- Orificiul supapei de suprapresiune.

Descriere:

Supapa de reglare a presiunii de ultimă generație, adecvată atât pentru buteliile cu gaz sub presiune-CO₂ reutilizabile, cât și pentru cele de unică folosință:

Supapa de reglare a presiunii **JBL PROFLORA CO₂ REGULATOR AVANCED** , prin simpla deșurubare a adaptorului cu filet **JBL PROFLORA CO₂ ADAPT U - M** (partea a.) poate fi transformată în butelii cu gaz subpresiune-CO₂ de unică folosință.

Piulița de conectare a buteliei supapei de reglare a presiunii este concepută ca o piuliță moletată, care trebuie strânsă numai ușor cu mâna, fără a utiliza scule. Utilizarea sculelor poate duce la deteriorări.

Presiunea din butelia cu gaz sub presiune CO₂ și presiunea de lucru pot fi citite convenabil la două manometre separate. Presiunea de lucru poate fi setată de la 1,2 la 2 bari. O supapă de siguranță oferă siguranța prin eliberarea de CO₂ în mediu în cazul unei suprapresiuni accidentale.

5. Supapa de reglare a presiunii JBL PROFLORA CO₂ REGULATOR PROFESSIONAL

Piese:

- Adaptor de conectare (**JBL PROFLORA CO₂ ADAPT U - M** pentru butelii cu gaz sub presiune reutilizabile CO₂ W21,8 x 1/14" (ADVANCED Execuție 1).
- Filet de conectare pentru butelii cu gaz sub presiune-CO₂ de unică folosință: M10 x 1 (SYSTEM U).
- Manometru (indicator) pentru presiunea buteliei.
- Manometru (indicator) pentru presiunea de lucru.
- Conectare (conexiune cu șurub) pentru furtun-CO₂ 4/6 mm.
- Supapa cu ac pentru cantitatea de CO₂.
- Buton de reglare pentru presiunea de lucru.
- Orificiul supapei de suprapresiune.
- Corpul supapei.
- Sursă de alimentare 12 V DC.

Descriere:

Supapa de reglare a presiunii de ultimă generație, adecvată atât pentru buteliile cu gaz sub presiune-CO₂ reutilizabile, cât și pentru cele de unică folosință:

Supapa de reglare a presiunii **JBL PROFLORA CO₂ REGULATOR PROFESSIONAL** , prin simpla deșurubare a adaptorului cu filet **JBL PROFLORA CO₂ ADAPT U - M** (partea a.) poate fi transformată în butelii cu gaz subpresiune-CO₂ de unică folosință.

Piulița de conectare a buteliei supapei de reglare a presiunii este concepută ca o piuliță moletată, care trebuie strânsă numai ușor cu mâna, fără a utiliza scule. Utilizarea sculelor poate duce la deteriorări.

Presiunea din butelia cu gaz sub presiune CO₂ și presiunea de lucru pot fi citite convenabil la două manometre separate. Presiunea de lucru poate fi setată de la 1,2 la 2 bari. O supapă de siguranță oferă siguranța prin eliberarea de CO₂ în mediu în cazul unei suprapresiuni accidentale.

Supapa magnetică 12 V premontată și silențioasă (partea i.) a categoriei ridicate. Un consum optimizat de putere de numai 0,8 W pentru utilizarea cu instalație de fertilizare-CO₂ economisește energie electrică. O sursă de alimentare electronică de 12 V facilitează utilizarea la toate tensiunile obișnuite de alimentare din întreaga lume.

6. Instalare

SYSTEM U:

Demontați adaptorul de conectare (**JBL PROFLORA CO₂ ADAPT U - M**) prin intermediul unei chei inbus de 6 mm. Acum rotiți supapa de reglare a presiunii cu filetul interior din spate rapid pe filetul exterior al buteliei cu gaz sub presiune-CO₂ de unică folosință CYLINDER 500 U sau CYLINDER 1200 U. După câteva rotații, se poate auzi un șuierat scurt. Continuați să rotiți până când simțiți rezistență. Apoi continuați să rotiți aproximativ jumătate de rotație până când supapa de reglare a presiunii se fixează fix la mână.

SYSTEM M:

Rotiți piulița de conectare din spate (**JBL PROFLORA CO₂ ADAPT U - M**) a supapei de reglare a presiunii pe filetul exterior al supapei buteliei cu gaz sub presiune-CO₂ reutilizabile CYLINDER 500 M sau CYLINDER 2000 M. Piulița de conectare este proiectată ca piulița moletată pentru utilizare FĂRĂ sculă! Rotiți-o numai „manual“, fără sculă. Utilizarea sculelor poate duce la deteriorări. Închideți supapa cu ac în sensul acelor de ceasornic, în caz că nu a fost închisă deja.

Nu operați niciodată toate buteliile cu gaz sub presiune-CO₂ orizontal sau deasupra capului!! Prin aceasta, poate fi distrusă supapa de reglare a presiunii!

JBL PROFLORA CO₂ REGULATOR PROFESSIONAL: Manometrul stâng indică acum presiunea buteliei de aproximativ 60 bari și manometrul drept indică presiunea de lucru de aproximativ 1,5 bari.

7. Indicație pentru presiunea afișată la supapa de reglare a presiunii

Gazul CO₂ se află sub presiune ridicată în buteliile cu gaz sub presiune cu CO₂. Această presiune depinde de temperatura ambientală. La temperatura camerei (aprox. 20 °C), manometrul stâng al supapei de reglare a presiunii indică o presiune de aproximativ 50 bari. Aceasta crește dacă temperatura încăperii crește. În cazul temperaturii de 30 °C, manometrul indică o presiune de aproximativ 70 bari. Presiunea din butelia cu gaz sub presiune-CO₂ nu este o măsură a nivelului de umplere a buteliei. Aceasta va rămâne constantă la valoarea legată de temperatură, cu puțin înainte ca butelia să fie goliță. Cantitatea de CO₂ conținută într-o butelie cu gaz sub presiune CO₂ poate fi determinată doar prin cântărire. Greutatea în gol (tara) a buteliei de gaz comprimat CO₂ este ștampilată pe butelie sub formă de ștanțare. Greutatea momentană minus tara este cantitatea existentă de CO₂.

Presiunea în butelia cu gaz sub presiune-CO₂ este coborâtă de supapa de reglare a presiunii la așa-numita "Presiunea de lucru" ușor de manipulat. Manometrul drept al supapei de reglare a presiunii arată această presiune de lucru. La supapele de reglare a presiunii **JBL PROFLORA CO₂ REGULATOR BASIC** este presetată la circa 1,5 bari. Această presiune este optimă pentru fertilizarea acvariilor cu CO₂. În cazul modificării presiunii de lucru, **JBL PROFLORA CO₂ REGULATOR PROFESSIONAL**, este important să aibă loc o acceptare a CO₂, adică șurubul de reglare nu trebuie să fie închis, în caz contrar noua presiune de lucru nu poate fi reglată.

8. Schimbarea buteliei

Dacă presiunea buteliei de pe manometrul stâng scade sub 30 bari, este necesară reumplerea buteliei cu gaz sub presiune CO₂ reutilizabilă în următoarele 2 - 3 zile. Butelia de gaz sub presiune CO₂ de unică folosință nu poate fi înlocuită până când nu mai conține CO₂. Acest lucru este valabil dacă ambele manometre arată 0 bar sau nu mai urcă bule de CO₂ în acvariu.

Butelie cu gaz sub presiune de unică folosință-CO₂:

Asigurați-vă că butelia cu gaz sub presiune-CO₂ de unică folosință este goliță complet. Nu trebuie să mai urce bule de CO₂ în reactor sau difuzor. Demontați furtunul de CO₂ de la supapa de reglare a presiunii și rotiți supapa regulatorului de presiune în sens contrar acelor de ceasornic de la butelie. Aruncați butelia goală, conform reglementărilor locale. Racordați o butelie nouă, conform descrierii din cap. 3.

Butelie cu gaz sub presiune-CO₂ reutilizabilă:

Închideți supapa buteliei și montați furtunul de CO₂ de la supapa de reglare a presiunii. Deschideți șurubul de reglare și eliberați presiunea încă prezentă în supapa de reglare a presiunii, până când ambele manometre indică 0 bari. Desfaceți piulița de conectare a supapei de reglare a presiunii de la supapa buteliei. Introduceți butelia reutilizabilă cu gaz sub presiune-CO₂ pentru reumplere.

Dacă în acest moment nu este disponibilă nicio butelie reutilizabilă cu gaz sub presiune-CO₂ umplută, puteți conecta și o butelie de unică folosință. Îndepărtați piulița de legătură a buteliei de la supapa de reglare a presiunii cu ajutorul cheii inbus (mărime 6). Filetul astfel eliberat se potrivește pe butelia cu gaz sub presiune CO₂ de unică folosință.

Conectați butelia cu gaz sub presiune CO₂ umplută sau butelia cu gaz sub presiune-CO₂ de unică folosință, conform descrierii de la punctul 3.


Supapa de reglare a presiunii JBL PROFLORA CO₂ REGULATOR BASIC:

- Adaptor cu filet premontat **JBL PROFLORA CO₂ ADAPT U - M** pentru filet de conectare a buteliei W21,8 x 1/14" pe M10x1.
- Presiune presetată de lucru: aprox. 1,5 bari
- Supapă cu ac fin.
- Filet de conectare pentru îmbinarea cu șurub a furtunului: 1/8".
- Îmbinare cu șurub pentru furtun 4/6 mm.


Supapa de reglare a presiunii JBL PROFLORA CO₂ REGULATOR ADVANCED:

- Adaptor cu filet premontat JBL PROFLORA CO₂ ADAPT U - M pentru filet de conectare a buteliei W21,8 x 1/14" pe M10x1.
- Manometru pentru presiunea buteliei: 0 – 160 bari.
- Manometru pentru presiunea de lucru: 0 – 4 bari.
- Șurub de reglare pentru presiunea de lucru.
- Supapă cu ac fin.
- Filet de conectare pentru îmbinarea cu șurub a furtunului: 1/8".
- Îmbinare cu șurub pentru furtun 4/6 mm.


Supapa de reglare a presiunii JBL PROFLORA CO₂ REGULATOR PROFESSIONAL:

- Adaptor al filetului premontat **JBL PROFLORA CO₂ ADAPT U - M** pentru filet de conectare a buteliei W21,8 x 1/14" pe M10x1.
- Manometru pentru presiunea buteliei: 0 – 160 bari.
- Manometru pentru presiunea de lucru: 0 – 4 bari.
- Șurub de reglare pentru presiunea de lucru.
- Supapa cu ac de precizie.
- Filet de conectare pentru îmbinarea cu șurub a furtunului: 1/8".
- Îmbinare cu șurub pentru furtun 4/6 mm.
- Supapa electromagnetă premontată **JBL PROFLORA CO₂ VALVE**
 - o Tensiune: 12 V DC.
 - o Consum de putere: 0,8 W
 - o Îmbinare cu șurub pentru ieșire: pentru furtun 4/6 mm
 - o Filet intrare: 1/8".
 - o Deconectat de la curent.
 - o Sursă de alimentare:
 - Primară: 100 – 240 V AC, 47 – 60 Hz, 0,25 A
 - Secundară: 12 V DC, 0,3 A, 3,6 W

Pe lângă pretențiile legale ale clientului față de vânzător privind livrarea unei mărfuri fără defecte, garanția constă și nu se limitează la pretențiile legale privind defectele din § 437 din Codul Civil German.

Noi, JBL GmbH & Co. KG Dieselstr. 3, 67141 Neuhofen, Germania, preluăm pentru aparatele menționate în cele ce urmează față de clientul final o garanție de 2 ani de la data achiziției privind lipsa defectelor și capacitatea de funcționare.

În afară de aceasta, oferim clientului final după înregistrarea cu succes a produsului în decursul perioadei de garanție legale de doi ani pe www.jbl.de/productregistration, o garanție extinsă de 4 ani pentru aparat de la data achiziției.

JBL PROFLORA CO₂ REGULATOR BASIC
JBL PROFLORA CO₂ REGULATOR ADVANCED
JBL PROFLORA CO₂ REGULATOR PROFESSIONAL

Nu fac obiectul garanției piesele de uzură, de ex. inele de etanșare.

Garanția cuprinde reparația conform alegerii noastre prin înlocuire (livrare gratuită a unui produs echivalent) sau repararea acestuia conform cerințelor tehnice.

Pentru piesele reparate sau înlocuite în baza garanției, este valabilă perioada de garanție rămasă.

Garanția nu include despăgubirea de daune indirecte sau directe.

Garanția este valabilă exclusiv pentru vânzări către clienți din Uniunea Europeană.

Garanția se anulează, dacă produsul nu a fost montat, întreținut sau curățat în mod profesional de către client sau de către terțe părți, dacă a fost deteriorat intenționat precum și dacă a fost modificat în orice mod neconform cu destinația acestuia.

În perioada de garanție, adresați-vă către comerciantul dumneavoastră prin prezentarea unei dovezi de achiziție valabile sau contactați-ne la www.jbl.de/de/support/service-kundenservice

JBL GmbH & Co. KG
Dieselstr. 3
D-67141 Neuhofen
Germany

1. İçindekiler

2. Güvenlik uyarıları	64
3. JBL PROFLORA CO ₂ REGULATOR BASIC basınç regülatörü	65
4. JBL PROFLORA CO ₂ REGULATOR AVANCED basınç regülatörü	65
5. JBL PROFLORA CO ₂ REGULATOR PROFESSIONAL basınç regülatörü	65
6. Kurulum	66
7. Basınç regülatöründe gösterilen basınçla ilgili not	66
8. Tüp değiştirme.	66
9. Teknik veriler:	67
10. Üretici garantisi	68

Tek kullanımlık ve yeniden doldurulabilir tüpler için CO₂ basınç regülatörü

- Dişli bağlantılı M10x1 (**SYSTEM U**) tek kullanımlık basınçlı gaz tüpleri ve dişli bağlantılı W21,8 x 1/14" (**SYSTEM M**) yeniden doldurulabilir basınçlı gaz tüpleri ile uyumlu.
- Akvaryumda güvenli ve amaca uygun CO₂ dozajı için hassas iğne vana.
- Emniyet valfi mevcuttur.

2. Güvenlik uyarıları

- 1.Cihaz yalnızca **JBL PROFLORA CO₂ VALVE** solenoid valfi veya solenoid valfli CO₂ setleri ile çalıştırılmalıdır.
- 2.CO₂ kullanımında güvenlik uyarılarına uyunuz. Bu uyarıları CO₂ basınçlı gaz tüplerinin üzerinde bulabilirsiniz.
- 3.Çocuklar cihazla veya güç adaptörü ile oynamaları için gözetim altında tutulmalıdır.
- 4.Cihaz bu kullanma talimatında tarif edilenin dışında başka hiç bir amaç için kullanılmamalıdır.
- 5.Cihaz donma tehlikesi olan yerlerde çalıştırılmamalı ya da saklanmamalıdır.
- 6.Cihaz sadece kapalı mekânlarda kullanılabilir.
- 7.Cihaz sadece kuru ortamlarda kullanılabilir.



Giderilmesi: Bu cihaz ve güç adaptörü normal ev çöpleri ile giderilmemelidir. Lütfen elektrikli cihazlar için yerel giderme kurallarına uyunuz.

3. JBL PROFLORA CO₂ REGULATOR BASIC basınç regülatörü

Parçalar:

- a. Yeniden doldurulabilir CO₂ basınçlı gaz tüpleri için bağlantı adaptörü (**JBL PROFLORA CO₂ ADAPT U - M**) W21,8x1/14" (BASIC Sürüm 1).
- b. Tek kullanımlık CO₂ basınçlı gaz tüpleri için dişli bağlantı: M10 x 1 (SYSTEM U).
- e. CO₂ hortumu bağlantısı (rakor) 4/6 mm.
- f. CO₂ miktarı için iğne vana.

Tanım:

JBL bu basınç düşürücü ile, yeniden doldurulabilir ve tek kullanımlık CO₂ basınçlı gaz tüpleri için uygun fiyatlı olmakla birlikte üstün kaliteden ödün vermeyen bir basınç regülatörü geliştirmeyi başardı. Bu bağlamda, basınç regülatörünün maliyetini uygun düzeyde tutmak için normal olarak kullanılan iki manometre burada kullanılmadı.

Burada da **JBL PROFLORA CO₂ ADAPT U - M** (Bölüm 5.3. parça a) adaptörünü satın alarak veya sökerek tek kullanımlık veya yeniden doldurulabilir CO₂ basınçlı gaz tüpüne dönüştürmek mümkündür.

Tüm basınç regülatörlerinin ortak özelliği, arzu edilen CO₂ miktarının rahatça ve doğru biçimde ayarlanmasına olanak sağlayan, ele iyi oturan, kolay işleyen ve son derece hassas bir ayar vidasıdır (iğne vana).

4. JBL PROFLORA CO₂ REGULATOR AVANCED basınç regülatörü

Parçalar:

- a. Yeniden doldurulabilir CO₂ basınçlı gaz tüpleri için bağlantı adaptörü (**JBL PROFLORA CO₂ ADAPT U - M**) W21,8x1/14" (ADVANCED Sürüm 1).
- b. Tek kullanımlık CO₂ basınçlı gaz tüpleri için dişli bağlantı: M10 x 1 (SYSTEM U).
- c. Tüp basıncını gösteren manometre (gösterge).
- d. Çalışma basıncını gösteren manometre (gösterge).
- e. CO₂ hortumu bağlantısı (rakor) 4/6 mm.
- f. CO₂ miktarı için iğne vana.
- g. Çalışma basıncı ayar vidası.
- h. Yüksek basınç valfinin deliği.

Tanım:

Tek kullanımlık ve yeniden doldurulabilir CO₂ basınçlı gaz tüpleri için ultramodern basınç regülatörü:

JBL PROFLORA CO₂ REGULATOR AVANCED basınç regülatörü, dişli adaptör **JBL PROFLORA CO₂ ADAPT U - M** (parça a.) kolayca sökülerek tek kullanımlık CO₂ basınçlı gaz tüplerine dönüştürülebilir.

Basınç regülatörünün tüp bağlantı somunu tırtıllı somun olarak tasarlanmıştır ve alet kullanılmadan elle hafifçe sıkılması yeterlidir. Alet kullanılması hasara yol açabilir.

CO₂ basınçlı gaz tüpünün basıncı ile çalışma basıncı iki ayrı manometreden rahatça okunabilir. Çalışma basıncı 1,2 ile 2 bar arasında ayarlanabilir. Bir emniyet valfi istenmeyen bir yüksek basınç oluşumunda CO₂'yi dışarıya boşaltarak güvenliği sağlar.

5. JBL PROFLORA CO₂ REGULATOR PROFESSIONAL basınç regülatörü

Parçalar:

- a. Yeniden doldurulabilir CO₂ basınçlı gaz tüpleri için bağlantı adaptörü (**JBL PROFLORA CO₂ ADAPT U - M**) W21,8x1/14" (ADVANCED Sürüm 1).
- b. Tek kullanımlık CO₂ basınçlı gaz tüpleri için dişli bağlantı: M10 x 1 (SYSTEM U).
- c. Tüp basıncını gösteren manometre (gösterge).
- d. Çalışma basıncını gösteren manometre (gösterge).
- e. CO₂ hortumu bağlantısı (rakor) 4/6 mm.
- f. CO₂ miktarı için iğne vana.
- g. Çalışma basıncı ayar vidası.
- h. Yüksek basınç valfinin deliği.
- i. Valf gövdesi
- j. Güç adaptörü 12 V DC

Tanım:

Tek kullanımlık ve yeniden doldurulabilir CO₂ basınçlı gaz tüpleri için ultramodern basınç regülatörü:

JBL PROFLORA CO₂ REGULATOR PROFESSIONAL basınç regülatörü, dişli adaptör **JBL PROFLORA CO₂ ADAPT U - M** (parça a.) kolayca sökülerek tek kullanımlık CO₂ basınçlı gaz tüplerine dönüştürülebilir.

Basınç regülatörünün tüp bağlantı somunu tırtıllı somun olarak tasarlanmıştır ve alet kullanılmadan elle hafifçe sıkılması yeterlidir. Alet kullanılması hasara yol açabilir.

CO₂ basınçlı gaz tüpünün basıncı ile çalışma basıncı iki ayrı manometreden rahatça okunabilir. Çalışma basıncı 1,2 ile 2 bar arasında ayarlanabilir. Bir emniyet valfi istenmeyen bir yüksek basınç oluşumunda CO₂'yi dışarıya boşaltarak güvenliği sağlar.

Önceden monte edilmiş ve sessiz, birinci sınıf 12 V solenoid valf (parça i). CO₂ gübreleme cihazı için optimize edilmiştir ve sadece 0,8 W'lık güç tüketimi ile enerji tasarrufu sağlar. 12 V'luk elektronik adaptör dünyadaki tüm şebeke voltajlarıyla kullanıma olanak sağlar.

6. Kurulum

SYSTEM U:

(ADAPT U - M) bağlantı adaptörünü 6 mm'lik bir alyan anahtar yardımıyla sökün. Basınç regülatörünün arka kısmındaki iç dişli bağlantıyı tek kullanımlık CYLINDER 500 U veya CYLINDER 1200 U CO₂ basınçlı gaz tüpünün dış dişli bağlantısına hızlıca vidalayın. Bir kaç kez çevirdikten sonra kısa bir tıslama sesi duyulur. Direnç hissedene kadar hızla döndürmeye devam edin. Sonra basınç regülatörünü yaklaşık yarım devir daha döndürerek elle sıkılmış duruma getirin.

SYSTEM M:

Basınç regülatörünün arka kısmındaki bağlantı somunu (**JBL PROFLORA CO₂ ADAPT U - M**) yeniden doldurulabilir CO₂ basınçlı gaz tüpü CYLINDER 500 M veya CYLINDER 2000 M'nin vanasındaki dış dişli bağlantıya takın. Bağlantı somunu alet OLMADAN kullanılması için tırtıllı somun olarak tasarlanmıştır! Alet kullanmadan "elle sıkıca" çevirmeniz yeterlidir. Alet kullanılması hasara yol açabilir. Eğer daha önce kapatılmamışsa, iğne vanayı saat yönünde çevirerek kapatın.

Hiçbir CO₂ basınçlı gaz tüpünü asla yatay veya baş aşağı durumda çalıştırmayın! Bu basınç regülatörünün tahrip olmasına yol açabilir!

JBL PROFLORA CO₂ REGULATOR PROFESSIONAL: Soldaki manometre yaklaşık 60 bar'lık tüp basıncını, sağdaki manometre ise yaklaşık 1,5 bar'lık çalışma basıncını gösterecektir.

7. Basınç regülatöründe gösterilen basınçla ilgili not

CO₂ gazı CO₂ basınçlı gaz tüplerinde yüksek basınç altında bulunur. Bu basınç ortam sıcaklığına bağlıdır. Basınç regülatörünün sol manometresi oda sıcaklığında (yakl. 200C) yaklaşık 50 bar'lık bir basınç gösterir. Oda sıcaklığı arttıkça, bu da yükselir. Bu nedenle, manometre 300C'de yaklaşık 70 bar gösterir. CO₂ basınçlı gaz tüpünün içindeki basınç tüpün doluluk derecesinin ölçüsü değildir. Tüp boşalmadan kısa bir süre öncesine kadar sıcaklığa bağlı değerde sabit kalacaktır. CO₂ basınçlı gaz tüpünde ne kadar CO₂ kaldığı yalnızca tartı yoluyla anlaşılabilir. CO₂ basınçlı gaz tüpünün boş ağırlığı (dara) tüpün üzerine kabartma olarak damgalanmıştır. Mevcut ağırlıktan tüpün darası düşüldüğünde mevcut CO₂ miktarı bulunur.

CO₂ basınçlı gaz tüpünün içindeki basınç, basınç regülatörü aracılığıyla kolayca yönetilebilecek bir "çalışma basıncına" düşürülür. Basınç regülatörünün sağındaki manometre bu çalışma basıncını gösterir. Çalışma basıncı JBL'nin **JBL PROFLORA CO₂ REGULATOR BASIC** basınç regülatörlerinde önceden yaklaşık 1,5 bar'a ayarlanmıştır. Bu basınç akvaryumların CO₂ gübrelemesi için en uygun basınçtır. Çalışma basıncı değiştirilirken, **JBL PROFLORA CO₂ REGULATOR PROFESSIONAL**'de, CO₂ beslemeye devam edilmesi, yani ayar vidasının kapatılmaması önemlidir, aksi takdirde yeni çalışma basıncı ayarlanan değeri bulmaz.

8. Tüp değiştirme

Soldaki manometrede tüp basıncının 30 bar'ın altına düşmesi durumunda takip eden 2-3 gün içerisinde çok kullanımlık basınçlı gaz tüplerinin yeniden doldurulması gerekir. Tek kullanımlık CO₂ basınçlı gaz tüpü ancak tamamen boşaldıktan sonra değiştirilebilir. Bunun için her iki manometrenin birden 0 bar göstermesi ve akvaryumda artık CO₂ kabarcığı çıkmaması gereklidir.

Tek kullanımlık CO₂ basınçlı gaz tüpü:

Tek kullanımlık CO₂ basınçlı gaz tüpünün tamamen boşalmış olduğundan emin olun. Reaktörde veya difüzörde artık CO₂ kabarcığı çıkmamalıdır. CO₂ hortumunu basınç regülatöründen sökün ve basınç regülatörünü saat yönünün tersine çevirerek tüpten ayırın. Boş tüpü yerel kurallara göre imha edin. Bölüm 3'te tarif edildiği şekilde yeni bir tüp takın.

Yeniden doldurulabilir CO₂ basınçlı gaz tüpü:

Tüp vanasını kapatın ve CO₂ hortumunu basınç regülatöründen ayırın. Ayar vidasını açın ve basınç regülatörünün içindeki mevcut basıncı her iki manometre 0 gösterinceye kadar boşaltın. Basınç regülatörünün bağlantı somununu tüp vanasından ayırın. Yeniden doldurulabilir CO₂ basınçlı gaz tüpünü doluma gönderin.

O an için elde yeniden doldurulabilir CO₂ basınçlı gaz tüpü bulunmuyorsa, tek kullanımlık bir tüp de bağlayabilirsiniz. Ekteki alyan anahtarla (Boy 6) tüpün bağlantı somununu basınç regülatöründen ayırın. Bu sırada serbest kalan dişli bağlantı tek kullanımlık CO₂ basınçlı gaz tüpüne uyar.

Doldurulmuş çok kullanımlık CO₂ basınçlı gaz tüpünü veya tek kullanımlık CO₂ basınçlı gaz tüpünü Bölüm 3'te tarif edildiği şekilde bağlayın.

9. Teknik veriler:



JBL PROFLORA CO₂ REGULATOR BASIC basınç regülatörü:

- Tüp bağlantı dişlisi M10x1 üzerine W21,8 x 1/14" için önceden monte edilmiş dişli adaptör **JBL PROFLORA CO₂ ADAPT U - M**.
- Önceden ayarlanmış çalışma basıncı: yaklaşık 1,5 bar.
- Hassas iğne vana.
- Hortum rakoru için dişli bağlantı: 1/8".
- 4/6 mm hortum için hortum rakoru.



JBL PROFLORA CO₂ REGULATOR ADVANCED basınç regülatörü:

- Tüp bağlantı dişlisi M10x1 üzerine W21,8 x 1/14" için önceden monte edilmiş dişli adaptör **JBL PROFLORA CO₂ ADAPT U - M**.
- Tüp manometresi: 0 – 160 bar.
- Çalışma basıncı manometresi: 0 – 4 bar.
- Çalışma basıncı ayar vidası.
- Hassas iğne vana.
- Hortum rakoru için dişli bağlantı: 1/8".
- 4/6 mm hortum için hortum rakoru.



JBL PROFLORA CO₂ REGULATOR PROFESSIONAL basınç regülatörü:

- Tüp bağlantı dişlisi M10x1 üzerine W21,8 x 1/14" için önceden monte edilmiş dişli adaptör **JBL PROFLORA CO₂ ADAPT U - M**.
- Tüp manometresi: 0 – 160 bar.
- Çalışma basıncı manometresi: 0 – 4 bar.
- Çalışma basıncı ayar vidası.
- Hassas iğne vana.
- Hortum rakoru için dişli bağlantı: 1/8".
- 4/6 mm hortum için hortum rakoru.
- Önceden monte edilmiş JBL PROFLORA CO₂ VALVE solenoid valfi
- o Voltaj: 12 V DC.
- o Güç tüketimi: 0,8 W.
- o 4/6 mm hortum için hortum çıkış rakoru.
- o Dişli giriş bağlantısı: 1/8".
- o Akımsız halde kapalı.
- o Adaptör:
- Primer: 100 - 240 V AC, 47 - 60 Hz, 0,25 A
- Sekonder: 12 V DC, 0,3 A, 3,6 W

10. Üretici garantisi

Garanti, müşterinin satıcıya karşı, hatasız bir mal tedarik edilmesine ilişkin mevcut yasal haklarının yanı sıra geçerli olup Yurttaşlar Yasasının 437. maddesiyle düzenlenen yasal kusur taleplerini kısıtlamaz.

JBL GmbH & Co. KG Dieselstr. 3, 67141 Neuhofen, Almanya firması olarak biz son kullanıcıya aşağıda anılan cihazların satın alma tarihinden itibaren 2 yıl süreyle hatasız ve çalışma yeteneğine sahip olacağını garanti ediyoruz.

Bunun ötesinde, son kullanıcıya ürününü iki yıllık yasal garanti süresi içerisinde <https://www.jbl.de/productregistration> sayfasında başarıyla kaydettirilmesi durumunda, söz konusu cihaz için, cihazın satın alma tarihinden itibaren 4 yıllık genişletilmiş bir garanti süresi sunmaktayız.

JBL PROFLORA CO₂ REGULATOR BASIC

JBL PROFLORA CO₂ REGULATOR ADVANCED

JBL PROFLORA CO₂ REGULATOR PROFESSIONAL

Conta halkaları gibi yıpranmaya tabi parçalar garanti kapsamının dışındadır.

Garanti, bizim seçimimize bağlı olarak değiştirme (eşdeğer bir ürünün ücretsiz olarak teslim edilmesi) ya da ürünün teknik gereksinimlere göre restorasyonu şeklinde bir onarımı kapsar.

Garanti kapsamında onarılan veya değiştirilen parçalar için geri kalan garanti süresi geçerlidir.

Doğrudan veya dolaylı hasarların karşılanması bu garantinin kapsamına dâhil değildir.

Garanti yalnızca Avrupa Birliği dâhilindeki müşterilere yapılan satışlar için geçerlidir.

Ürünün müşteri veya üçüncü taraflarca gerektiği gibi monte edilmemesi, bakıma tabi tutulmaması veya temizlenmemesi, kasten hasara uğratılması veya amaca uygun olmayan herhangi bir şekilde değiştirilmesi durumunda garanti geçersiz kalır.

Garanti süresi içerisinde geçerli bir satış belgesi ile birlikte uzman satış mağazanıza başvurunuz ya da <http://www.jbl.de/de/support/service-kunden-service> adresi üzerinden bizimle iletişim kurunuz

JBL GmbH & Co. KG
Dieselstr. 3
D-67141 Neuhofen
Germany

