

D	Bedienungsanleitung Bedienungsanleitung vor Gebrauch aufmerksam lesen!	S. 2-4
ENG	Operation manual Please read the manual carefully before use!	P. 5-7
F	Mode d'emploi Veillez lire soigneusement les instructions d'avant utilisation !	P. 8-10
NL	Gebruiksaanwijzing Lees de handleiding voor gebruik zorgvuldig door!	P. 11-13
ES	Manual de instrucciones Por favor lea el manual cuidadosamente!	P. 14-16
IT	Manuale Operativo Leggere il manuale attentamente in modo!	P. 17-19
RUS	Инструкция по эксплуатации Пожалуйста, внимательно ознакомьтесь с инструкцией по эксплуатации!	C. 20-22
	Konformitätserklärung	S. 23



Produkt Info

AB Aqua Medic GmbH
Gewerbepark 24, 49143 Bissendorf, Germany

Bedienungsanleitung D

Dosieranlage zum konstanten Fördern kleiner Wassermengen und zur Dosierung von Zusatzstoffen. Mit dem Kauf dieses Geräts haben Sie sich für ein Qualitätsprodukt entschieden. Es ist speziell für den aquaristischen Gebrauch entwickelt und von Fachleuten erprobt worden.

1. Lieferumfang

- Controller
- Dosierstation (ohne Erweiterungsmodul reefdoser add 4)
- Netzteil

2. Übersicht des Bedienfeldes

- ↵: Menü und bestätigen (im Folgenden „Enter“ genannt)
- ESC: zurück oder Abbruch
- ↑: nach oben / plus
- ↓: nach unten / minus
- ←: nach links
- : nach rechts

Controller in die Buchse in der rechten Seitenwand und Netzteilstecker auf der Rückseite des reefdosers einstecken. Auf der Rückseite befindet sich eine weitere Buchse. Hier kann das als Zubehör erhältliche Erweiterungsmodul (reefdoser add 4) mit vier zusätzlichen Dosierpumpen eingesteckt und angesteuert werden.

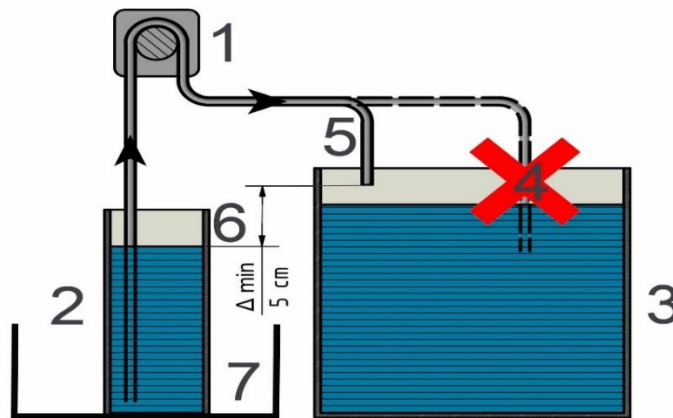


Abb. 1: Sicherheitshinweise:

Die Dosierpumpen (1) sind selbstansaugend und müssen wie in Abb. 1 installiert werden. Nur so verhindert man ein Leerlaufen des Vorratsbehälters (2). Es empfiehlt sich, die Schläuche möglichst kurz zu halten (max. 2 m Wassersäule = 0,2 bar), der Schlauch auf der Saugseite muss aber bis zum Boden des Vorratsbehälters reichen (2). Um einen Rückfluss zu vermeiden, darf der Dosierschlauch nicht im Aquariumwasser hängen (4). Der Wasserstand im Vorratsbehälter (6) muss immer unterhalb des Dosierschlauchendes (5) sein. Der Wasserstand im Filter/Aquarium (3) spielt bei Beachtung dieser Hinweise keine Rolle.

Die Dosierschläuche können im Laufe der Zeit durch Verschleiß undicht werden und es kann dann Flüssigkeit austreten. Die Dosierpumpen sollten deshalb möglichst über einer Auffangwanne (7), dem Aquarium oder Filterbecken montiert sein. Die Schläuche sind regelmäßig auf Verstopfung zu kontrollieren, andernfalls könnte es aufgrund von Überdruck zu Undichtigkeiten kommen.

Die Dosierpumpeneinheit vor Spritzwasser und hoher Luftfeuchtigkeit schützen! Wasser, Salzwasser oder eine hohe Luftfeuchtigkeit, wie sie z. B. in einem Unterschrank mit Filter vorkommen, würden das Gerät beschädigen. Es besteht dann kein Garantieanspruch.

3. Datum und Zeiteinstellung

Drücken Sie „Enter“, um ins Menü zu gelangen und wählen Sie mit den Pfeiltasten „↑“ „↓“ „Set Time & Date“. Drücken Sie „Enter“, um in den Menüpunkt zu gelangen. Wählen Sie mit den „←“ „→“ Tasten das Jahr, den Monat oder den Tag aus und stellen Sie mit den „↑“ „↓“ Tasten das korrekte Datum ein.

Mit der „Enter“ Taste gelangen Sie zur Zeiteinstellung. Hier wird wie bei der Datumseinstellung verfahren. Drücken Sie „Enter“ um zu speichern und kehren Sie zur Datums- und Uhrzeitanzeige zurück.

4. Pumpen kalibrieren

Schläuche manuell befüllen: Ausgehend vom Startmenü mit der Datums- und Zeitanzeige drücken Sie die Pfeiltaste „←“ oder „→“ und danach die Enter Taste. Erneutes Drücken der Enter Taste beendet das Befüllen. Wählen Sie die gewünschte Pumpe mit den Pfeiltasten „←“ oder „→“ aus. Mit ESC gelangt man ins Startmenü zurück.

Ausgehend von der Datums- und Zeitanzeige drücken Sie „↑“ oder „↓“ um die Pumpen zu kalibrieren. Wählen Sie die entsprechende Pumpe mit den Pfeiltasten „←“ oder „→“ aus, bestätigen Sie mit „Enter“ und starten Sie die Kalibrierung durch Drücken der „↑“ Taste. Warten Sie, bis die jeweiligen Schläuche vollständig gefüllt sind. Dann erneut die „↑“ Taste drücken und das Füllen beenden. Sind die Schläuche bereits manuell befüllt worden, kann das Befüllen übersprungen werden.

Kalibriervorgang: Nehmen Sie mehr als 100 ml Flüssigkeit, z. B. Wasser oder die zu dosierende Flüssigkeit, legen Sie den Ansaugschlauch in die Flüssigkeit und den Druckschlauch in einen geeigneten Messzylinder.

Drücken Sie die Pfeiltaste „↑“, um den Vorgang zu starten. Die Daten auf dem Display fangen mit 0 an und steigen entsprechend an. Drücken Sie die „↑“ Taste erneut, wenn die Flüssigkeit im Messzylinder 100 ml erreicht hat. Drücken Sie die „Enter“ Taste, um die Daten zu speichern und kehren Sie zurück zum Kalibrieremenü. Wählen Sie die Pumpe, die kalibriert werden soll und gehen Sie in der gleichen Weise wie eben vor. Das „n“ in Pn zeigt die jeweils gewählte Pumpe an.

Für optimale Ergebnisse muss darauf geachtet werden, dass das Gerät zur Kalibrierung auf einer geraden Fläche steht.

5. Flüssigkeiten dosieren

Bei der Programmierung muss sichergestellt sein, dass die Pumpen nicht länger als 15 Minuten ohne Pause durchlaufen. Die darauf folgende Pausenzeit sollte ebenso lang wie die Betriebszeit sein, andernfalls würde die Lebensdauer der Pumpen verringert werden.

Ausgehend von der Datums- und Zeitanzeige gelangen Sie durch Drücken der „Enter“ Taste zum nächsten Menü, wo Sie mit den „↑“ „↓“ Tasten den Punkt „Set Program“ anwählen. Mit „Enter“ bestätigen. Drücken Sie die „←“ oder „→“ Tasten um in den Einstellmodus der Pumpen zu gelangen. Die entsprechende Pumpe wird mit den Pfeiltasten ausgewählt und mit „Enter“ bestätigt.

Pumpe auswählen: Mit den Pfeiltasten „←“ oder „→“ wählen Sie die einzustellende Pumpe aus. Die Pumpen 5 - 8 können nur dann eingestellt werden, wenn ein Erweiterungsmodul (reef doser add 4) angeschlossen ist. Wählen Sie die gewünschte Pumpe, drücken Sie die „Enter“ Taste und stellen Sie die gewünschte Anzahl der gewünschten Dosierungen pro Tag ein („Time per Day“). Maximal 24 Zugaben sind möglich.

Dosierungen (Time Per Day): Die gewünschten Dosierungen pro Tag können von 1 - 24 mit den Pfeilen „↑“ „↓“ eingestellt werden. In die Intervallstellung gelangt man durch Drücken von „Enter“. Durch das „n“ in Pn wird die gewählte Pumpe angezeigt.

Tagesintervalle (Interval Day): 0 bedeutet kein Intervall, es wird täglich dosiert. 1 bedeutet ein Intervall, Dosierung alle zwei Tage, usw. Die größte Intervallzeit ist 30 und wird mit den beiden Pfeiltasten „↑“ „↓“ eingestellt. Drücken Sie „Enter“ um die zu dosierende Menge einzustellen.

Dosiermengeneinstellung (Dosing Volume): Flüssigkeitsmenge, die pro Dosierung zugegeben werden soll. Drücken Sie die „←“ oder „→“ Tasten, um die gewünschte Ziffer auszuwählen und ändern Sie den Wert, indem Sie „↑“ oder „↓“ Taste drücken. Nach Drücken der „Enter“ Taste können Sie die gewünschte Dosierzeit (Dosing Time) einstellen. Dies wiederholt man für alle Dosierungen der jeweiligen Pumpe.

Dosierzeit (Dosing Time) einstellen: Drücken Sie „←“ oder „→“ um die Stunden und Minuten auszuwählen und wählen Sie die gewünschte Ziffer, indem Sie „↑“ oder „↓“ drücken. Mit der „Enter“ Taste gelangen Sie zu weiteren Dosierungen, sofern unter „Time Per Day“ vorgesehen. Drücken Sie „Enter“ um die Daten zu speichern. Mit der Taste „ESC“ gelangen Sie zurück ins Hauptmenü.

6. Sicherheitshinweise

1. Dieses Produkt darf nur im Innenbereich verwendet werden. Vor Feuchtigkeit, Wasser und Salz schützen!
2. Füllen Sie niemals korrodierende oder kristallisierende Flüssigkeiten ein.

3. Durch die Kalibrierung sollte der Schlauch vor Gebrauch mit Flüssigkeit gefüllt und die Durchflussrate für jede Pumpe korrekt eingestellt werden, um die Dosiergenauigkeit während des Betriebs sicherzustellen.
4. Die Pumpe darf auf keinen Fall in irgendeiner Art geschmiert werden!

7. Austausch des Pumpenkopfes

Zuvor bitte den Stecker ziehen, damit während des Wechsels keine Dosierung erfolgt.

Der Pumpenkopf inklusive Rollen und Schlauch ist als Ersatzteil erhältlich. Dazu müssen die beiden seitlichen Clips zusammengedrückt werden, um den Kopf von der aufgeschraubten, weißen Grundplatte zu trennen. Eventuell zusätzlich mit einem kleinen Schlitzschraubendreher zwischen Grundplatte und Bodenplatte des Pumpenkopfes gehen und den Kopf leicht anheben. Beim Aufsetzen des neuen Kopfes ist darauf zu achten, dass die Achse exakt zwischen den drei Rollen liegt. Sie muss vorne in der Öffnung mittig sichtbar sein.

8. Technische Daten Netzteil

Input: 100 - 240 V AC / 50 - 60 Hz

Output: 12 V DC 2.0 A

Verfügbare Ersatzteile: siehe www.aqua-medic.de.

9. Garantie

AB Aqua Medic gewährt eine 24-monatige Garantie ab Kaufdatum auf alle Material- und Verarbeitungsfehler des Gerätes. Als Garantienachweis gilt der Original Kaufbeleg. Während dieser Zeit werden wir das Produkt kostenlos durch Einbau neuer oder erneuerter Teile instand setzen (ausgenommen Frachtkosten). Im Fall, dass während oder nach Ablauf der Garantiezeit Probleme mit Ihrem Gerät auftreten, wenden Sie sich bitte an Ihren Fachhändler. Diese Garantie gilt nur für den Erstkäufer. Sie deckt nur Material- und Verarbeitungsfehler, die bei bestimmungsgemäßem Gebrauch auftreten. Sie gilt nicht bei Schäden durch Wasser, Transporte oder unsachgemäße Behandlung, Fahrlässigkeit, falschen Einbau sowie Eingriffen und Veränderungen, die von nicht autorisierten Stellen vorgenommen wurden.

AB Aqua Medic haftet nicht für Folgeschäden, die durch den Gebrauch des Gerätes entstehen.

AB Aqua Medic GmbH - Gewerbepark 24 - 49143 Bissendorf/Germany
- Technische Änderungen vorbehalten – Stand 11/2018

Operation manual ENG

The dosing unit is designed for pumping small quantities of water and for dosing additives. It has been specifically developed for aquaristic purposes and been tested by experts.

1. Included in shipment

- Controller
- dosing station (without add-on reefdoser add 4)
- power supply

2. Control panel overview

- ↵: menu and confirm (following called „Enter“)
- ESC: return or stop
- ↑: shift up / plus
- ↓: shift down / minus
- ←: shift left
- : shift right

Insert the controller into the socket on the right side panel and the power supply plug on the back of the reefdoser. On the back, there is another socket where the add-on reefdoser add 4 (available as accessory) can be inserted and controlled.

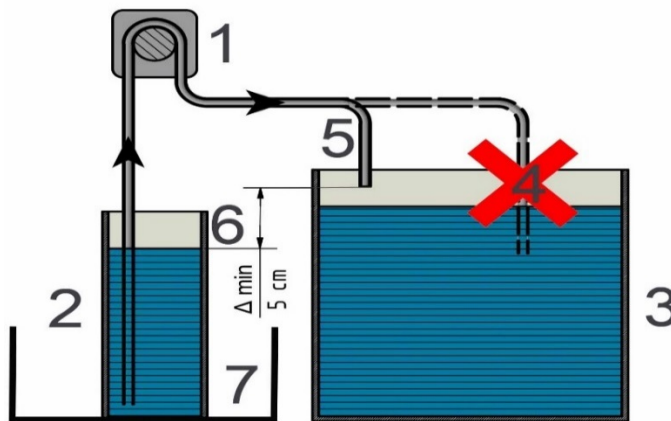


Fig. 1: Safety instructions:

The dosing pumps (1) are self-priming and have to be installed acc. to Fig. 1. This is the only way to prevent total emptying of the container (2). It is recommended to keep the tubes as short as possible (water height max. 2 m = 0.2 bar), however, the tube on the suction side has to reach the bottom of the container (2). To prevent back flow, take care that the dosing tube does not hang in the aquarium water (4). The water level in the container (6) has always to be below the end of the dosing tube (5). The water level in the filter / aquarium (3) is not important when respecting these instructions.

The dosing tubes can leak due to wear and tear over the years and then fluid can leak out. Therefore, the dosing pumps should possibly be mounted over a drip tray (7), the aquarium or filter tank. The tubes must be checked regularly for clogging, otherwise leakage could occur due to overpressure.

Protect the dosing unit from water splashes and humidity! Water, salt water or high humidity that sometimes occurs e. g. in a cabinet with filter, would damage the unit. In that case, there is no warranty.

3. Date and time setting

Press „Enter“ to reach the menu, select „Set Time & Date“ by pushing the arrow buttons „↑“ „↓“.
Press „Enter“ to reach the menu, select the year, the month or the day by pushing „←“ „→“ and adjust the correct date by the arrow buttons „↑“ „↓“.

Press „Enter“ again to select the time. The same has to be done as with the date setting. Press „Enter“ to save the data and return to the date and time display.

4. Calibrate the pumps

Fill the tubes manually: Based on the start menu with date and time display, press "←" or "→" and then "Enter". If you press "Enter" again, filling will stop. Choose the required pump with the arrow keys "←" or "→". Press ESC to return to the start menu.

Based on the date and time display, press "↑" or "↓" to calibrate the pumps. Select the appropriate pump with the arrow keys "←" or "→", confirm with „Enter“ and start the calibration by pressing the "↑" button. Wait until the respective tubes are completely filled. Then press the "↑" button to finish the filling. If the tubes have already been filled manually, the filling can be skipped.

Calibration process: Take more than 100 ml liquid, e. g. water or the liquid to be dosed, put the suction tube into the liquid and the pressure tube in an appropriate measuring cylinder. Press the arrow button "↑" to start the process. The data on the display begin with 0 and increase accordingly. Press the button "↑" again, when the liquid in the measuring cylinder has reached 100 ml. Press „Enter“ to save the data and return to the calibration menu. Select the pump you aim to calibrate and proceed in the same procedure. „n“ in Pn indicates the pump you selected.

For best results, make sure that the unit is placed on an even surface for calibration.

5. Liquids' dosing

When programming, it must be ensured that the pumps do not run more than 15 minutes without stop. The stop time should be as long as the operating time, otherwise the life span of the pumps would be reduced.

Based on the date and time display, press „Enter“ to reach the next menu to select „Set Program“ by pushing the buttons "↑" "↓". Press „Enter“ to confirm.

Press "←" or "→" button to enter the setting mode of the pumps. The corresponding pump is selected by the arrow keys and confirmed with "Enter".

Select pump: Press "←" or "→" to select the pump to be set. Pumps 5 – 8 can only be set if the add-on (reefdoser add 4) is used. Select the requested pump, press „Enter“ and set the required number of doses per day („Time per Day“). A maximum of 24 doses are possible.

Dosage (Time Per Day): The required dosages per day can be set by the arrows "↑" and "↓" from 1 – 24. By pressing "Enter", you can reach the interval setting. The selected pump is displayed by „n“ in Pn.

Day's interval: 0 means no interval, it is dosed daily. 1 means one interval, a dosage of every second day and so on. The largest interval is 30 and is adjusted with the arrow keys "↑" and "↓". Press „Enter“ to set the quantity to be dispensed.

Dosing volume: Amount of liquid to be added per dose. Press the "←" or "→" buttons to select the desired number and change the value by pressing "↑" or "↓". After pressing the "Enter" button, the required dosing time can be set. This is repeated for all doses of the respective pump.

Dosing time: Press "←" or "→" to select hours and minutes, select the required number by pressing "↑" or "↓". By pressing the "Enter" key, you will have access to additional doses, if provided under "Time Per Day". Press "Enter" to save the data. By the "ESC" key, you return to the main menu.

6. Safety instructions

1. This product is for indoor use only. Keep away from humidity, water and salt!
2. Never fill in corrosive or crystallizing liquid.
3. The tube should be filled with liquid before use by calibrating and the flow rate has to be set correctly for each pump to ensure the dosing accuracy during operation.
4. The pump must not be greased in any way!

7. Changing the pump head

Beforehand, please pull the plug so that no dosage takes place during the change.

The pump head including wheels and tube is available as a spare part. To change the pump head, the two side clips must be compressed in order to separate the head from the screwed on white base. Maybe, you have to use a small screwdriver between the base plate and bottom plate of the pump head and lift the head slightly. When fitting the new head, make sure that the axle is placed exactly between the three wheels. It must be centered in front, visible in the opening.

8. Technical data power plug

Input: 100 - 240 V AC / 50 - 60 Hz

Output: 12 V DC 2.0 A

Available spare parts: Please refer to www.aqua-medic.de.

9. Warranty

Should any defect in materials or workmanship be found within 24 months of the date of purchase AB Aqua Medic undertakes to repair, or at our option replace, the defective part free of charge – always provided the product has been installed correctly, is used for the purpose that was intended by us, is used in accordance with the operating instructions and is returned to us carriage paid. Proof of Purchase is required by presentation of the original invoice or receipt indicating the dealer's name, the model number and date of purchase. This warranty may not apply if any model or production number has been altered, deleted or removed, unauthorised persons or organisations have executed repairs, modifications or alterations, or damage is caused by accident, misuse or neglect. Please note that the product is not defective under the terms of this Warranty where the product, or any of its component parts, was not originally designed and / or manufactured for the market in which it is used. These statements do not affect your statutory rights as a customer.

AB Aqua Medic GmbH - Gewerbepark 24 - 49143 Bissendorf/Germany

- Technical changes reserved - 11/2018

Mode d'emploi F

Système de dosage pour un approvisionnement en continu de faibles quantités d'eau et pour le dosage d'additifs. Avec l'achat de cet appareil vous avez opté pour un produit de qualité. Il a spécialement été créé pour l'usage aquariophile et testé par des professionnels.

1. Contenu du colis

- Contrôleur
- Station de dosage (sans module complémentaire reefdoser add 4)
- Partie secteur

2. Aperçu du champ d'utilisation

↵ : Menu et confirmations (appelé „Enter“ par la suite)

ESC : retour ou arrêt

↑ : vers le haut / plus

↓ : vers le bas / moins

← : à gauche

→ : à droite

Raccorder le Contrôleur à la douille de la paroi latérale droite et brancher la prise secteur du reefdoser. Une autre douille se trouve sur la face arrière. On peut y brancher et commander le module d'extension disponible comme accessoire avec quatre pompes de dosage complémentaires (reefdoser add 4).

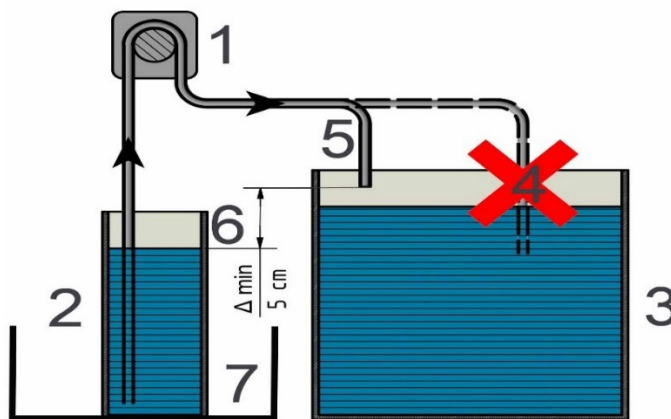


Schéma 1: Conseils de sécurité:

Les pompes de dosage (1) sont autoamorçantes et doivent être installées selon le schéma 1. C'est uniquement de cette façon que l'on évite une vidange totale du réservoir (2). Il est conseillé d'utiliser des tuyaux courts (colonne d'eau maximale 2 m = 0,2 bar), le tuyau du côté aspiration doit atteindre le sol du récipient de réserve (2). Afin d'éviter un reflux, le tuyau de dosage ne doit pas pendre dans l'eau de l'aquarium (4). Le niveau d'eau du bac de réserve (6) doit toujours se trouver en dessous de la fin du tuyau de dosage (5). Le niveau d'eau du filtre/aquarium (3) n'a pas d'importance si on respecte ces conseils.

Les tuyaux de dosage peuvent perdre leur étanchéité au fil du temps par usure et du liquide peut alors s'échapper. Les pompes de dosage doivent donc être installées au-dessus d'un bac de stockage (7), de l'aquarium ou du bac de filtration. Il faut contrôler les tuyaux à la recherche d'un éventuel colmatage, sinon cela pourrait conduire des fuites à cause de la pression.

La pompe de dosage doit être protégée des éclaboussures et d'une humidité élevée! De l'eau douce, de l'eau de mer ou une humidité de l'air élevée, comme cela peut être le cas dans un meuble contenant un filtre, pourraient endommager l'appareil. Dans ce cas il n'est pas possible de faire jouer la garantie.

3. Réglage de la date et de l'horaire

Appuyez sur „Enter“, afin d'activer le menu et choisissez avec les flèches "↑" "↓" „Set Time & Date“. Appuyez sur "Enter", afin d'accéder au menu. Choisissez avec les touches "←" "→" l'année, le mois et le jour et réglez la date correcte avec les touches "↑" "↓". Avec la touche „Enter“ vous accédez au réglage de l'heure. Même processus de réglage que pour la date. Appuyez sur „Enter“ pour l'enregistrement et revenez à l'affichage date et heure.

4. Calibrage des pompes

Remplissage manuel des tuyaux: A partir du menu de départ avec l'affichage de la date et de l'heure vous appuyez sur les flèches "←" ou "→" et ensuite la touche entrée >> Enter. Une nouvelle pression sur la touche Enter arrête le remplissage. Sélectionnez la pompe désirée avec les flèches "←" ou "→". Avec la touche ESC on retourne au menu de démarrage.

A partir de l'affichage de la date et de l'heure appuyez sur "↑" ou "↓" afin de procéder au calibrage des pompes. Sélectionnez la pompe appropriée avec les touches fléchées "←" ou "→", confirmez sur „Enter“ et démarrez le calibrage par pression sur la touche "↑". Patientez jusqu'à ce que les tuyaux respectifs soient complètement remplis. Puis appuyez de nouveau sur la touche "↑" et arrêtez le remplissage. Si les tuyaux ont déjà été remplis manuellement, on peut sauter l'étape du remplissage.

Procédure d'étalonnage: prenez plus de 100 ml de liquide, p. ex. de l'eau ou le liquide à doser, placez le tuyau d'aspiration dans le liquide et le tuyau pression dans une éprouvette graduée. Appuyez sur la touche "↑", afin de démarrer le processus. Les données sur l'écran commencent avec zéro et augmentent en conséquence. Appuyez de nouveau sur la touche "↑", lorsque le liquide atteint 100 ml dans l'éprouvette. Appuyez sur la touche „Enter“, afin de sauvegarder les données et revenez au menu de calibrage. Sélectionnez la pompe, qui doit être calibrée et procédez comme avant. Le „n“ dans Pn indique la pompe sélectionnée.

Pour un résultat optimal il faut veiller à ce que l'appareil à calibrer se trouve sur une surface plane.

5. Dosage des liquides

Lors de la programmation il faut s'assurer que les pompes ne fonctionnent pas plus de 15 minutes sans pause. Le temps de pose doit être identique à la durée de fonctionnement, sinon la durée de vie des pompes s'en trouve raccourcie.

A partir de l'affichage de la date et de l'heure vous arrivez par pression sur la touche „Enter“ au menu suivant, où vous choisissez le point „Set Programme“ avec les touches "↑" "↓". Confirmer avec „Enter“.

Appuyez sur la touche "←" ou "→" afin d'atteindre le mode de réglage des pompes. La pompe correspondante est choisie avec les touches fléchées et confirmée avec la touche „Enter“.

Choix de la pompe: Choisir la pompe à régler avec les touches fléchées "←" ou "→". Les pompes 5 - 8 ne peuvent être définies uniquement que si un module complémentaire (reefdoser add 4) est raccordé. Sélectionnez la pompe souhaitée, appuyez sur la touche „Enter“ et indiquez le nombre souhaité de dosages souhaités par jour („Time per Day“ = nombre de fois par jour). Un maximum de 24 additions est possible.

Dosages (Time Per Day = nombre de fois par jour): Les dosages journaliers souhaités peuvent être réglés de 1 à 24 avec les flèches "↑" "↓". On sélectionne le réglage des intervalles en appuyant sur la touche „Enter“. Le „n“ dans le Pn indique la pompe choisie.

Intervalles journaliers (Interval Day): 0 signifie pas d'intervalle, le dosage est journalier. 1 signifie un intervalle, dosage tous les deux jours, etc. L'intervalle le plus important est de 30 et se règle avec les deux touches fléchées "↑" "↓". Appuyez sur la touche „Enter“ afin de régler la quantité à doser.

Réglage du volume (Dosing Volume): Quantités de liquide, qui doit être ajoutée par dosage. Appuyez sur la touche "←" ou "→", pour sélectionner les chiffres souhaités et modifiez la valeur, en appuyant sur les touches "↑" ou "↓". Après avoir appuyé sur la touche „Enter“ vous pouvez régler la durée du dosage (Dosing Time). On répète cela pour tous les dosages de chaque pompe.

Réglage du temps de dosage (Dosing Time): Appuyez sur "←" ou "→" afin de choisir les heures et les minutes et choisissez les valeurs désirées, en appuyant sur "↑" ou "↓". Avec la touche „Enter“ vous accédez à d'autres dosages, si ceci est prévu sous „Time Per Day“. Appuyez sur „Enter“ afin de sauvegarder les données. A l'aide de la touche "ESC" vous retournez dans le menu principal.

6. Conseils de sécurité

1. Ces produits ne doivent être utilisés qu'à l'intérieur. A protéger de l'humidité, de l'eau et du sel!
2. Ne jamais remplir avec des liquides corrosifs ou qui cristallisent.
3. Le tuyau devrait être rempli de liquide avant l'utilisation suite à l'étalonnage et le débit de chaque pompe correctement réglé afin d'assurer l'exactitude du dosage.
4. Il est interdit de graisser la pompe de quelque manière que ce soit.

7. Changement de la tête de pompe

Retirer la prise du secteur au préalable, afin qu'il n'y ait pas de dosage durant le changement. La tête de pompe y compris les rouleaux de pression et les tuyaux sont disponibles comme pièce de rechange. Pour cela il faut serrer les deux clips latéraux, afin de séparer la tête de la plaque support blanche vissée. Eventuellement passer entre la plaque support et la plaque de base de la tête de pompe et légèrement soulever la tête. Lors de la mise en place de la nouvelle tête il faut veiller à ce que l'axe se situe exactement entre les trois rouleaux. Il doit être visible à l'avant au centre de l'ouverture.

8. Données techniques concernant l'alimentation

Entrée: 100 - 240 V AC / 50 - 60 Hz
Sortie: 12 V DC 2.0 A

Pièces de rechange disponibles: voir sous www.aqua-medic.de.

9. Garantie

AB Aqua Medic garantit l'appareil durant 24 mois à partir de la date d'achat concernant tous les défauts de matériau et de fabrication. La facture d'achat sert de preuve de la garantie. Durant cette période le produit est gratuitement remis en état par mise place de pièces neuves ou rénovées (Sauf frais de transport). En cas de problème avec votre appareil durant ou après la durée de la garantie, adressez vous à votre revendeur. Cette garantie n'est valable que pour le premier acheteur. Elle ne couvre que les défauts de matériau et de fabrication, qui peuvent survenir lors d'un usage normal. Elle n'est pas valable en cas de dommages dus à l'eau, au transport ou une utilisation inadéquate, à la négligence, une mauvaise installation ainsi que des interventions ou des modifications, n'ayant pas été effectués par un professionnel. AB Aqua Medic n'est pas responsable concernant les dégâts collatéraux, pouvant survenir suite à l'utilisation de l'appareil.

AB Aqua Medic GmbH - Gewerbepark 24 - 49143 Bissendorf/Germany
- Sous réserve de modifications techniques – En date de 11/2018

Handleiding NL

Deze **doseercomputer** is ontworpen voor het doseren van toevoegingen en om kleine hoeveelheden water te pompen. Hij is speciaal ontworpen voor gebruik bij aquaria en is getest door experts.

1. Inbegrepen in de doos

- Controller
- Doseersysteem (zonder de uitbreiding reefdoser add 4)
- Stroomvoorziening

2. Overzicht van de controller

↵: menu en bevestiging (hierna „Enter“ genaamd)

ESC : terug of stop

↑ : omhoog / plus

↓ : omlaag/ minus

← : links

→ : rechts

Sluit de controller aan op de rechterzijde en de stroomvoorziening op de achterkant van de reefdoser. Op de achterzijde is er nog een ingang waar de uitbreiding reefdoser add 4 (beschikbaar als accessoire) aangesloten kan worden.

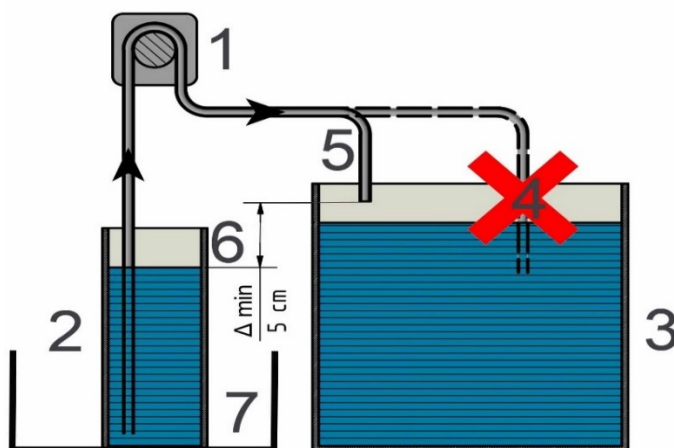


Fig. 1: Veiligheidsinstructies:

De doseerpompen (1) zijn zelf aanzuigend en moeten geïnstalleerd worden vlg's Fig. 1. Dit is de enige manier om volledig leeg geraken van de container te voorkomen (2). Het is aanbevolen om de slangetjes zo kort mogelijk te houden (water hoogte max. 2 m = 0.2 bar). Maar de slang aan de aanzuigkant moet volledig tot de bodem van de container (2) komen. Om terugstromen te voorkomen mag de doseerslang niet in het aquariumwater hangen (4). Het water niveau in de container (6) moet altijd onder het uiteinde van de doseerslang komen (5). Het water niveau in het filter/aquarium is niet belangrijk m.b.t. deze instructies.

De doseerslangetjes kunnen gaan lekken n de loop van de jaren door verzwakking en slijtage, waardoor vloeistof er uit kan lopen. Daarom is het verstandig de doseerpompen te bevestigen boven een lekbakje (7), het aquarium of filter tank. De slangetjes moeten regelmatig gecontroleerd worden op blokkades, anders kunnen ze gaan lekken t.g.v. overdruk.

Bescherm het doseersysteem van spatwater en luchtvochtigheid. Water, zoutwater en hoge luchtvochtigheid zoals soms gebeurd in sump ruimtes, beschadigen het systeem. In dit geval is er geen garantie.

3. Datum en tijd instellen

Druk op de „Enter“ toets om in het menu te komen, selecteer „Set Time & Date“ door op de pijl omhoog of omlaag toetsen te drukken „↑“ „↓“.

Druk op „Enter“ om het menu in te gaan, selecteer het jaar, de maand of de dag door op de "←" "→" toetsen te drukken en pas de data aan met de "↑" "↓" toetsen.

Druk nogmaals op „Enter“ om de tijd te selecteren. Stel vervolgens de tijd in op dezelfde wijze als u dat met de datum gedaan heeft. Druk op de „Enter“ toets om de data op te slaan en terug te keren naar het tijd en datum scherm.

4. De pompen kalibreren

De slangen handmatig vullen: Gebaseerd op het start menu met de datum en tijd display, druk op "←" of "→" en druk dan op Enter". Als u opnieuw op "Enter" drukt zal het vullen gestopt worden. Kies de juiste pomp met de pijltjestoetsen "←" of "→". Druk op Esc om naar het start menu terug te keren.

Uitgaande dat de tijd en datum ingesteld zijn, druk op de "↑" or "↓" toetsen om de pompen te kalibreren. Selecteer de juiste pomp met de pijltjes toetsen "←" or "→", druk op de „Enter“ en start de kalibratie door op de "↑" toets te drukken. Wacht tot de slangen van de pomp volledig gevuld zijn. Druk dan op de "↑" toets om het vullen te stoppen. Als de slangen al handmatig gevuld zijn, kan de vulling overgeslagen worden.

Kalibratieproces: Neem meer dan 100 ml vloeistof, bijv. water of de te doseren vloeistof. Stop de aanzuigslang in de vloeistof en de doseerslang in de maatcilinder. Druk op de "↑" toets om het proces te starten. De data op het beeldscherm begint met 0 en loopt langzaam op. Druk nogmaals op de "↑" toets als de vloeistof in de maatcilinder 100ml bereikt. Druk op de „Enter“ toets om de gegevens op te slaan en terug te keren naar het kalibratie menu. Selecteer de volgende pomp en herhaal het proces. De "n" in Pn geeft het nummer van de pomp weer.

Voor de beste resultaten, zorg ervoor dat de pomp op een vlakke ondergrond staat voor de kalibratie.

5. Doseren van vloeistoffen

Tijdens het programmeren moet men erop letten dat de pompen niet langer dan 15 minuten werken zonder te stoppen. De duur van het stoppen moet even lang zijn als de duur van het pompen, anders wordt de levensduur van de pomp gereduceerd.

Gebaseerd op het tijd en datum scherm, druk op de „Enter“ toets om in het volgende menu te komen, selecteer „Set Program“ door op de "↑" "↓" toetsen te drukken. Druk op „Enter“ om te bevestigen. Druk op de "←" of "→" toets om in de instel modus van de pompen te komen. De corresponderende pomp wordt geselecteerd met de pijltjes toetsen en wordt bevestigd met "Enter".

Selecteer de pomp: Druk op de "←" of "→" toets om de juiste pomp te selecteren. Pompen 5 – 8 kunnen alleen ingesteld worden als de uitbreiding (reefdoser add 4) gebruikt wordt. Selecteer de gewenste pomp, druk „Enter“ en stel het gewenste aantal doseringen per dag in („Time per Day“). Een maximum van 24 dosering per dag is mogelijk.

Doseringen (Aantal per dag): Het gewenste aantal doseringen kan ingesteld worden met de "↑" en "↓" toetsen van 1 tot 24. Door op "Enter" te drukken, kom je bij de interval instelling. De geselecteerde pomp wordt weer gegeven door de „n“ in Pn.

Aantal dagen interval: 0 betekent geen interval, er wordt dan dagelijks gedoseerd. 1 betekent 1 interval, dus een dosering elke 2de dag en zo verder. Het grootste interval is 30 en wordt ingesteld met de pijltjes toetsen "↑" en "↓". Druk op „Enter“ om de hoeveelheid in te stellen die gedoseerd moet worden.

Doseringsvolume: Hoeveelheid vloeistof wat per dosering wordt toegevoegd. Druk op de "←" of "→" toets om het gewenste nummer te selecteren en verander de waarde met de "↑" of "↓" toets. Nadat men op de "Enter" toets drukt, kan de gewenste doseer tijd ingesteld worden. Dit moet herhaald worden voor alle doseringen van de pomp.

Doseer tijd: Druk op de "←" of "→" om de uren en minuten te selecteren, druk op de "↑" or "↓" toets om het gewenste aantal in te voeren. Door op de "Enter" toets te drukken krijgt u toegang tot de andere doseringen zoals aangegeven bij "Aantal per dag". Druk op "Enter" om de gegevens op te slaan. Met de "ESC" toets keert u terug naar het hoofdmenu.

6. Veiligheidsinstructies

1. Dit product is alleen voor binnenshuis gebruik. Hou het weg van vochtigheid, water en zout.
2. Vul het nooit met corrosieve of kristalliserende vloeistof.
3. De slang moet voor gebruik gevuld worden met vloeistof door te kalibreren en het doseervolume moet correct ingesteld worden voor elke pomp om accuraat te kunnen doseren.

4. De pomp moet nooit op welke manier dan ook ingevet worden.

7. Vervangen van een pomp

Verwijder van te voren de stekker uit het stopcontact om te voorkomen dat er een dosering plaatsvindt tijdens het vervangen.

De pomp inclusief wielletjes en slang is beschikbaar als reserve onderdeel. Om de pomp te vervangen moeten de twee clips aan de zijkant ingedrukt worden, de pomp komt dan los van vastgeschroefde witte basis. Mogelijk dat u een kleine schroevendraaier moet gebruiken om tussen de pomp en witte basis te plaatsen en lichte druk uit moet oefenen op de pomp. Bij het plaatsen van de nieuwe pomp, let erop dat de as precies tussen de drie wielletjes geplaatst wordt. Hij moet aan de voorkant gecentreerd worden, zichtbaar in de opening.

8. Technische gegevens stroomvoorziening

Input: 100 - 240 V AC / 50 - 60 Hz

Output: 12 V DC 2.0 A

Voor beschikbare reserve onderdelen, zie de website www.aqua-medic.de.

9. Garantie

AB Aqua Medic GmbH geeft recht op 24 maanden garantie vanaf de aankoopdatum tegen alle defecten in materiaal of afwerking van het apparaat. Garantie alleen door het bewijs van de originele aankoopbon. Gedurende deze tijd zijn wij het product gratis door nieuwe of gereviseerde onderdelen, reparatie (exclusief verzendkosten). In het geval dat tijdens of na afloop van de garantieperiode problemen met uw apparaat hebt, kunt u contact opnemen met uw dealer. Deze garantie geldt alleen voor de oorspronkelijke koper. Dit geldt alleen voor materiaal en fabricagefouten die zich voordoen bij normaal gebruik. Het geldt niet voor schade door transport of ondeskundig gebruik, verwaarlozing, onjuiste installatie, alsmede interventies en veranderingen die zijn gemaakt door niet-geautoriseerd personeel.

AB Aqua Medic GmbH is niet aansprakelijk voor enige indirecte schade veroorzaakt door het gebruik van het apparaat.

AB Aqua Medic GmbH - Gewerbepark 24 - 49143 Bissendorf/Germany
- Technische wijzigingen voorbehouden – Stand 11/2018

Manual de Instrucciones ES

Esta unidad dosificadora está diseñada para aditar pequeñas cantidades de agua y para dosificar aditivos. Ha sido específicamente diseñada para propósitos acuariófilos y ha sido testada por expertos.

1. Incluido en el envío

- Controlador
- Unidad dosificadora (sin ampliación reefdoser add 4)
- Transformador

2. Visión de conjunto del panel de control

↵: menú y confirmar (también denominado "Enter")

ESC : retorno o stop

↑ : cambiar hacia arriba / más

↓ : cambiar hacia abajo / menos

← : cambiar hacia la izquierda

→ : cambiar hacia la derecha

Inserte el controlador en el enchufe en el panel lateral derecho y el enchufe de alimentación en la parte posterior de la Reefdoser. En la parte posterior, hay otro conector en donde el complemento reefdoser add 4 (disponible como accesorio) se puede insertar y controlar.

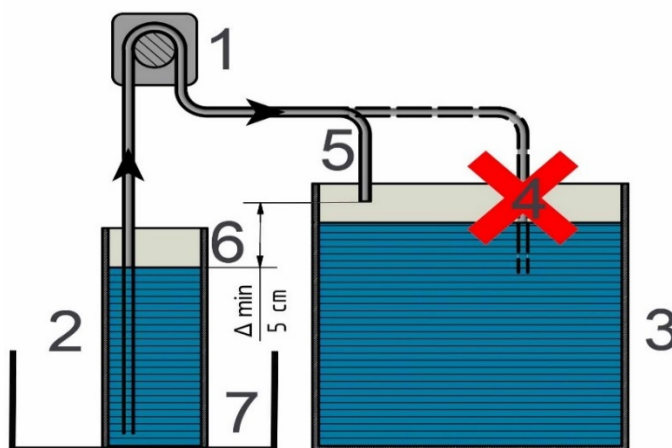


Fig. 1: Instrucciones de seguridad:

Las bombas (1) son autocebantes y siempre deben colocarse de acuerdo con la Fig. 1. Este es el único modo de evitar el vaciado total del recipiente (2). Se recomienda mantener las mangueras lo más cortas que sea posible (altura máx del agua 2 m = 0.2 bar), sin embargo, el tubo del lado de succión ha de llegar al fondo del contenedor (2). Para evitar el refluo, tenga cuidado de que la manguera de dosificación no queda dentro del agua del acuario (4). El nivel de agua en el contenedor (6) siempre tiene que estar por debajo del extremo del tubo de dosificación (5). El nivel del agua en el filtro / acuario (3) no es importante cuando se respetan estas instrucciones.

Los tubos de dosificación pueden tener fugas debido al desgaste de los años y entonces los fluidos pueden salirse. Por lo tanto, las bombas de dosificación, si es posible, deben ser montadas sobre una bandeja de goteo (7), el acuario o el filtro del tanque. Los tubos deben ser revisados regularmente para evitar obstrucciones, de lo contrario la fuga podría ocurrir debido a la sobrepresión.

¡Proteja la unidad de dosificación de las salpicaduras de agua y de la humedad! El agua dulce, el agua salada o una alta humedad como a veces ocurre, por ejemplo, dentro de un mueble con filtro, podrían dañar la unidad. En ese caso la garantía quedará anulada.

3. Ajuste de la fecha y la hora

Presione "Enter" para situarse en el menú, seleccione "Set Time & Date" mediante los botones con flechas "↑" "↓".

Presione "Enter" para situarse en el menú, seleccione el año, el mes o el día pulsando "←" "→" Y ajuste el dato correcto mediante los botones de flechas "↑" "↓".

Presione "Enter" de Nuevo para seleccionar la hora. Se tiene que hacer lo mismo que como con el ajuste de fecha. Pulse el botón "Enter" para guardar los datos y volver a la visualización de la fecha y la hora.

4. Calibrando las bombas

Llene los tubos manualmente: Basado en el menú de inicio con la fecha y la visualización de la hora, pulse el botón "←" o "→" y luego "Enter". Si pulsa "enter" de nuevo, el llenado se detendrá. Seleccione la bomba deseada con las teclas de flecha "←" o "→". Presione ESC para volver al menú de inicio.

En base a la visualización de la fecha y la hora, pulse "↑" o "↓" para calibrar las bombas. Seleccione la bomba apropiada con las teclas de flecha "←" o "→", presione "Enter" y comience la calibración pulsando el botón "↑". Espere hasta que los respectivos tubos estén completamente llenos. A continuación, pulse el botón "↑" para finalizar el relleno. Si los tubos ya han sido llenados manualmente, el relleno se puede omitir.

Proceso de calibración: Tome más de 100 ml de líquido, ej. agua o el líquido a dosificar, ponga la manguera de aspiración en el líquido y la manguera de presión en un cilindro de medición apropiado. Pulse el botón de flecha "↑" para iniciar el proceso. La información en la pantalla empieza en 0 y aumenta en consecuencia. Pulse el botón "↑" de nuevo cuando el líquido en la probeta haya alcanzado los 100 ml. Pulse el botón "Enter" para guardar los datos y vuelva al menú de calibración. Seleccione la bomba a calibrar y proceda de la misma forma. "N" en Pn indica la bomba que ha seleccionado.

Para obtener los mejores resultados, asegúrese de que la unidad se coloca sobre una superficie plana para la calibración.

5. Dosificando líquidos

Durante la programación hay que asegurarse de que las bombas no funcionan más de 15 minutos sin parar. El tiempo de parada debe ser tan largo como el tiempo de funcionamiento, de lo contrario la duración de la vida de las bombas se reducirá.

En la pantalla de visualización de la fecha y la hora, pulse "Enter" para alcanzar el siguiente menú y seleccionar "Set Program" pulsando los botones "↑" "↓". Pulse el botón "Enter" para confirmar. Presione el botón "→" o "←" para entrar en el modo de ajuste de las bombas. La bomba correspondiente se selecciona mediante las teclas de flecha y se confirma con "Enter".

Seleccione la bomba: Pulse "←" o "→" para seleccionar la bomba a asignar. Las bombas 5 - 8 sólo pueden enchufarse si el complemento (reefdoser add 4) se está utilizando. Seleccione la bomba elegida, pulse "Enter" y establezca el número requerido de dosis por día ("Time per day"). Es posible un máximo de 24 dosis.

Dosificación (Time Per Day): Las dosificaciones requeridas por día pueden ser establecidas mediante las flechas "↑" y "↓" de 1 a 24. Al pulsar "Enter" se llega al ajuste del intervalo. La bomba seleccionada se muestra mediante "n" en Pn.

Días de intervalo (Day's interval): 0 significa sin intervalo, se dosifica a diario. 1 significa una dosificación cada dos días y así sucesivamente. El intervalo más grande es 30 y se ajusta con las teclas de flechas "↑" y "↓". Presione "Enter" para establecer la cantidad a suministrar.

Volumen de dosificación (Dosing volume): Cantidad de líquido que se añade por dosis. Pulse el botón "→" para seleccionar el número deseado y cambie el valor con la tecla "←" o "↑" o "↓". Después de presionar el botón "Enter", el tiempo de dosificación requerido se puede establecer. Esto se repite para todas las dosificaciones de la bomba respectiva.

Tiempo de dosificación (Dosing time): Pulse el botón "←" o "→" para seleccionar las horas y minutos, seleccione el número deseado pulsando "↑" o "↓". Pulsando la tecla "Enter", usted tendrá acceso a las dosis adicionales, si se proporcionan en "time per day". Pulse el botón "Enter" para guardar los datos. Mediante la tecla "ESC", regresa al menú principal.

6. Instrucciones de seguridad

1. Este producto es sólo para uso en interiores. ¡Mantener alejado de la humedad, el agua y la sal!
2. Nunca llene con líquido corrosivo o cristalizado.
3. La tubería se llena de líquido antes de su uso mediante la calibración y el caudal tiene que ser configurado correctamente para cada bomba para garantizar la exactitud de la dosificación durante el funcionamiento.
4. ¡La bomba no debe ser engrasada de ninguna manera!

7. Sustituyendo la bomba

Primero que nada, por favor tirar del enchufe para que ninguna dosificación tenga lugar durante el cambio.

La cabeza de la bomba incluyendo ruedas y manguera están disponibles como piezas de repuesto. Para cambiar el cabezal de la bomba los dos clips laterales deben ser comprimidos con el fin de separar la cabeza del atornillado en la base blanca. Puede ser necesario introducir un pequeño destornillador entre la placa base y la placa inferior de la cabeza de la bomba, entonces levante la cabeza ligeramente. Al montar la nueva bomba, asegúrese de que el eje se coloca exactamente entre las tres ruedas. Debe estar centrada en el frente, visible en la abertura.

8. Datos técnicos transformador

Input: 100 - 240 V AC / 50 - 60 Hz
Output: 12 V DC 2.0 A

Repuestos disponibles: Por favor diríjase a www.aqua-medic.de.

9. Garantía

Ante defectos de materiales o mano de obra, AB Aqua Medic GmbH garantiza, durante 24 meses a partir de la fecha de la compra, la reparación ó sustitución, a nuestra opción, de las partes defectuosas de forma gratuita, siempre que dicho producto se haya instalado correctamente, se esté usando para lo que ha sido diseñado, se use conforme al manual de instrucciones y nos sea devuelto a portes pagados. Los términos de la garantía no cubren las partes consumibles. Se requerirá la factura o ticket de compra original donde se indique el nombre del distribuidor, el número de modelo y la fecha de la compra, o una Tarjeta de Garantía oficial. Esta garantía no se aplicará sobre los productos en los que se haya alterado el modelo o número de producto, eliminado o borrado, haya sido reparado, modificado o alterado por personal no autorizado, o el daño se ha causado por accidente, mal uso o negligencia. Por favor, asegúrese de que el producto no sea defectuoso bajo los términos de la garantía cuando el producto o alguno de sus componentes, no sean los originalmente diseñados ó se estén usando para el propósito que se fabricaron. Estas aclaraciones no afectan a sus derechos legales como cliente.

AB Aqua Medic GmbH - Gewerbepark 24 - 49143 Bissendorf/Alemania
- Cambios técnicos reservados - 11/2018

Manuale Operativo IT

Il prodotto e' stato studiato per immettere piccole quantita' d'acqua e per aggiungere additivi. E' stato sviluppato per uso in acquariologia e testato da esperti.

1. Incluso nel pacco

- Controllore
- corpo dosatore (senza aggiunta di reedoser add 4)
- trasformatore

2. Pannello di controllo

↵: menu e conferma (segue „Enter“)

ESC : ritorno o stop

↑ : sposta su' / piu'

↓ : sposta giu' / meno

← : sposta sinistra

→ : spostra destra

Inserire il controllore nell'attacco dalla parte destra del pannello ed il trasformatore sul retro del reedoser. Sul retro c'e' un altro attacco in caso di aggiunta di reedoser add 4 (disponibile come accessorio) che puo' essere inserito e controllato.

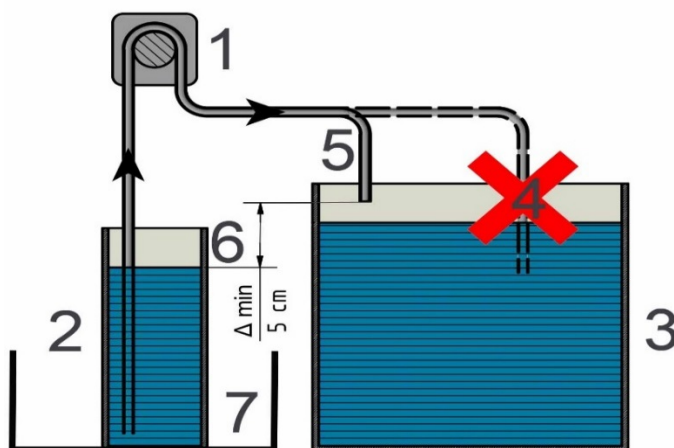


Fig. 1: Istruzioni di sicurezza:

La pompa dosatrice (1) e' autoadescante e deve essere installata come da Fig. 1. Questo e' l'unico modo per prevenire il totale riempimento del contenitore (2). Si raccomanda di tenere i tubi piu' corti possibile (altezza acqua max. 2 m = 0.2 bar), tuttavia il tubo dalla parte dell'aspirazione deve raggiungere il fondo del contenitore (2). Per prevenire il riflusso, fate in modo che il tubo non entri in acqua (4). Il livello d'acqua nel contenitore (6) deve essere sempre sotto al livello del tubo dosatore (5). Il livello d'acqua nel filtro/acquario (3) non e' importante se si rispettano queste istruzioni.

I tubi dosatori possono creparsi con gli anni e quindi il fluido uscire. Tuttavia le pompe dosatrici possono essere posizionate in una vaschetta di raccolta (7), sopra l'acquario o il filtro. I tubi devono essere controllati regolarmente per evitare l'otturazione, altrimenti la pressione potrebbe causare la rottura degli stessi.

Proteggere l'unita' dosatrice dagli spruzzi d'acqua e dall'umidita'! Acqua, sale e umidita' potrebbero danneggiare il prodotto. In questi casi non c'e' garanzia.

3. Data e ora

Premere ‚Enter‘ per raggiungere il menu, selezionare ‚Set Time & Date‘ premendo il tasto freccia „↑“ „↓“.

Premere ‚Enter‘ per raggiungere il menu, selezionare l'anno, il mese o il giorno premendo „←“ „→“ e sistemare la data corretta con il tasto freccia „↑“ „↓“.

Premere "Enter" ancora per selezionare l'ora. Si deve seguire lo stesso procedimento per impostare la data. Premere "Enter" per salvare la data e tornare a visualizzare data e ora sul display.

4. Calibrare le pompe

Riempire i tubi manualmente: su display start menu con data e ora, premere "←" or "→" e poi "Enter". Se premete ancora "Enter", il riempimento si fermerà. Selezionare la pompa richiesta con la chiave "←" oppure "→". Premere ESC per ritornare al menu.

In base alla data ed all'ora del display, premere "↑" o "↓" per calibrare le pompe. Selezionare la pompa con il tasto freccia "←" o "→", confermare con „Enter“ e iniziare la calibrazione premendo il tasto "↑". Aspettare fino a che il rispettivo tubo sia completamente riempito. Poi premere il tasto "↑" per finire il riempimento. Se i tubi sono già stati riempiti manualmente, il riempimento può essere sospeso.

Processo di calibrazione: prendere più di 100 ml di liquido, acqua oppure il liquido che deve essere dosato, mettere il tubo di aspirazione nel liquido e il tubo di pressione in un apposito cilindro misuratore. Premere il tasto freccia "↑" per iniziare il processo. La data sul display inizia con 0 e aumenta di conseguenza. Premere il tasto "↑" ancora fino a quando il liquido nel cilindro raggiunge 100 ml. Premere „Enter“ per salvare la data e tornare al menu di calibrazione. Selezionare la pompa che si vuole calibrare e procedere nello stesso modo. "n" in Pn indica la pompa selezionata.

Per risultati ottimali, fate attenzione che il prodotto sia posizionato su superficie a livello piano.

5. Dosaggio liquidi

Durante la programmazione, bisogna assicurarsi che le pompe non funzionino più di 15 minuti senza fermarsi. Il periodo di fermo deve essere proporzionato a quello di lavoro, altrimenti la vita media della pompa si ridurrà notevolmente.

In base alla data e all'ora del display, premere „Enter“ per raggiungere il prossimo menu da selezionare. Selezionare il programma premendo il tasto "↑" "↓". Premere „Enter“ per confermare.

Premere il tasto "←" o "→" per entrare in modalità selezione pompe. La pompa corrispondente viene selezionata dal tasto freccia e confermata con "Enter".

Selezione pompa: Premere "←" o "→" per selezionare la pompa. Pompa 5 - 8 possono essere aggiunte solo con l'uso di (reefdoser add 4). Selezionare la pompa richiesta, premere „Enter“ e impostare il numero di dosi al giorno („Time per Day“). È possibile fino a 24 dosi al giorno.

Dosaggio (volte per giorno): I dosaggi richiesti possono essere impostati tramite i tasti "↑" ed "↓" da 1 - 24. Premendo "Enter", potete raggiungere l'intervallo desiderato. La pompa selezionata appare sul display come „n“ in Pn.

Intervallo giornaliero: 0 significa nessun intervallo, dosato giornalmente. 1 significa un intervallo, una dose ogni secondo giorno e così via. L'intervallo massimo è 30 e si sistema con il tasto freccia "↑" e "↓". Premere "enter" per selezionare la quantità da dispensare.

Volume dosaggio: Quantità di liquido da distribuire per dose. Premere tasto "←" o "→" per impostare il numero desiderato e cambiare il valore premendo "↑" or "↓". Dopo aver premuto il tasto "Enter", si può impostare il tempo richiesto per dose. Questo viene ripetuto per tutte le dosi e le rispettive pompe.

Tempo dosaggio: Premere "←" o "→" per impostare ore e minuti, selezionare il numero richiesto premendo "↑" o "↓". Premendo "Enter", potrete programmare dosi aggiuntive, se impostate in "Time Per Day". Premere "Enter" per salvare. Premere "ESC", per tornare al menu principale.

6. Istruzioni di sicurezza

1. Il prodotto è solo per uso interno. Tenere lontano da umidità, acqua e sale!
2. Non riempire con liquido corrosivo o cristallizzante.
3. Il tubo deve essere riempito con liquido prima dell'uso tramite calibrazione ed il flusso deve essere impostato correttamente per ogni pompa per assicurare dosaggio accurate durante l'operazione.
4. La pompa non deve essere ingrassata in nessun modo!

7. Cambio della testata

Prima di tutto, togliere la spina in modo che non ci sia dosaggio durante il cambio.

La testata della pompa incluso rotore e tubetto e' disponibile come ricambio. Per cambiare la testata, le due clip devono essere compresse per separare la testate dalla base. Puo' darsi che dobbiate usare un cacciavite tra la base e il fondo della testata e ruotare leggermente. Quando riempite la nuova testata, siate sicuri che l'alberino sia posizionato esattamente tra le tre ruote. Deve essere centrato frontalmente, visibile all'apertura.

8. Dati tecnici

Entrata: 100 - 240 V AC / 50 - 60 Hz

Uscita: 12 V DC 2.0 A

Pezzi di ricambio disponibili: per favore consultare www.aqua-medic.de.

9. Garanzia

Difetti di materiali o di funzionamento devono essere presentati entro 24 mesi dalla data di acquisto. AB Aqua Medic GmbH si riserva il diritto di riparare o di rimpiazzare la parte difettosa in garanzia- sempre dopo aver controllato che l'installazione e l'uso siano stati eseguiti correttamente e in accordo con il manuale di istruzioni, in modo gratuito (tranne il trasporto). La garanzia non e' applicabile ai prodotti di consumo. La prova d'acquisto e' richiesta (fattura, scontrino, nome del rivenditore, codice del prodotto, data di acquisto). La garanzia non e' valida in caso di prodotto alterato, con numero di matricola cancellato o rimosso, in caso di manomissione da parte di persona non autorizzata, in caso di negligenza. Tenete presente che il prodotto non e' difettoso nei termini della garanzia laddove ognuna delle parti componenti e' stata studiata o prodotta per il mercato nel quale e' usata. Questo non influenza il diritto del consumatore. Prima di contattare il venditore assicuratevi di aver letto e compreso le istruzioni del manuale operativo ed in caso in cui il rivenditore non sappia rispondere, contattateci direttamente.

La nostra politica e' il rinnovamento tecnico continuo e ci riserviamo il diritto di modificare e sistemare le specifiche dei nostri prodotti senza preavviso.

AB Aqua Medic GmbH - Gewerbepark 24 - 49143 Bissendorf/Germania

- Ci riserviamo la facoltà di effettuare variazioni tecniche - 11/2018

Инструкция по эксплуатации RUS

Дозатор – устройство для непрерывной подачи небольших количеств воды и дозирования добавок. При покупке этого прибора Вы выбрали качественное изделие. Он разработан специально для использования в аквариуме и был протестирован специалистами.

1. Комплект поставки

- контроллер
- станция дозирования без модуля расширения (reefdoser add 4)
- источник питания

2. Панель управления

↵: Меню и подтверждение (далее „Enter«)

ESC : назад или отмена

↑ : вверх / плюс

↓ : вниз / минус

← : налево

→ : направо

Контроллер вставить в штепсельную розетку на правой боковой стенке дозатора, штепсельную вилку источника питания - с обратной его стороны. Там же находится еще одна штепсельная розетка. В неё может быть вставлен и настроен модуль расширения (reefdoser add 4) с четырьмя дополнительными дозирующими насосами, входящими в комплектацию.

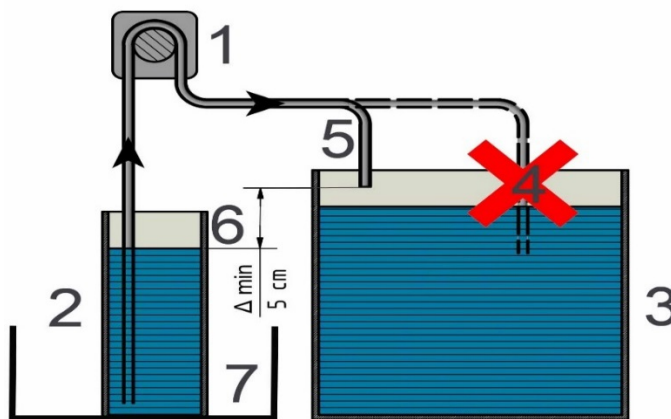


Рис. 1: Рекомендации по технике безопасности

Насосы – дозаторы (1) – это самовсасывающие насосы. Они должны быть установлены так, как указано на рис. 1. Только таким образом можно избежать вытекания из резервуара (2) предназначенной для дозирования жидкости. Мы рекомендуем шланги сделать более короткими (макс. 2 м водяного столба = 0,2 бара), но шланг на стороне всасывания должен достигать дна резервуара (2). Дозировочному шлангу нельзя висеть в воде аквариума (4). Это поможет избежать обратного потока воды. Уровень воды в резервуаре для дозирования жидкости (6) должен всегда быть ниже конца дозировочного шланга (5). Уровень воды в фильтре/аквариуме (3) при соблюдении данной рекомендации не играет никакой роли.

Дозировочные шланги могут со временем потерять свою герметичность, и в этом случае может просочиться жидкость. Поэтому дозировочные насосы нужно, по возможности, монтировать над поддоном (7), аквариумом или фильтрационным резервуаром. Постоянно прочищайте шланги, в противном случае может произойти засорение и под давлением они потеряют свою герметичность.

Предохраняйте блок дозировочных насосов от влаги и попадания брызг воды! Вода, соленая вода или высокая влажность (например, в случае применения в фильтре в тумбе для фильтра), могут повредить прибор. На такие случаи гарантия не распространяется.

3. Установка даты и времени

Нажмите „Enter» для того, чтобы войти в меню, и наберите клавишами со стрелочками «↑» «↓» „Set Time & Date».

Нажмите «Enter», для того, чтобы войти в меню. Выберите «←» «→» клавишами год, месяц или день и установите «↑» «↓» клавишами конкретную дату.

Клавишей „Enter» войдите в установку времени. Здесь выполняются такие же действия, как и при установке даты. Нажмите «Enter» для того, чтобы ввести это действие в память и возвратитесь обратно к индикатору даты и времени.

4. Калибровка насосов

Шланги наполняются водой вручную: на исходном индикаторе с указателями времени и даты нажмите на клавиши «←» или «→», потом на клавишу «Enter». Новое нажатие на клавишу «Enter» закончит процесс наполнения водой. Выберите нужный Вам насос клавишей «←» или «→». Нажатием «ESC» Вы возвращаетесь обратно на исходный индикатор.

На исходном индикаторе даты и времени нажмите «↑» или «↓» для того, чтобы выполнить калибровку насосов. Выберите соответствующий насос клавишами со стрелочкой «←» или «→». Подтвердите процесс калибровки, нажав «Enter», затем начинайте калибровку, нажимая на клавишу «↑». Подождите, пока шланги данного насоса полностью заполнятся. Потом снова нажмите на клавишу «↑» и закончите наполнение. Если шланги уже наполнены вручную, то в этом случае действие «наполнение» может быть пропущено.

Процесс калибровки: возьмите не более 100 мл жидкости, например, воды или той, что будет дозироваться, положите всасывающий шланг в эту жидкость, а напорный шланг в размеченную мензурку. Нажмите клавишу со стрелкой «↑» для того, чтобы начать процесс. Цифры на дисплее начинают подниматься с нуля. Нажмите клавишу «↑» снова после того, как жидкость в дозаторе достигнет отметки 100 мл. Нажмите клавишу „Enter» для того, чтобы ввести в память данные и возвращайтесь обратно в меню калибровки. Выберите насос, который должен быть откалиброван и выполните те же действия, которые Вы выполняли ранее. «n» в Pn указывает на выбранный в каждом отдельном случае насос

Для получения оптимальных результатов нужно обратить внимание на то, чтобы прибор для калибровки стоял на прямой плоскости.

5. Дозировка жидкостей

Программировать работу насосов необходимо так, чтобы длительность их работы без паузы была не более 15 минут. Последующий режим паузы должен продолжаться также не дольше, чем время их работы, в противном случае время эксплуатации насосов сократится

На исходном отображении даты и времени нажмите на клавишу «Enter» для перехода к следующему меню, где Вы выбираете клавишами «↑» «↓» пункт «Set Program». Клавишей «Enter» подтверждаете свое действие.

Нажмите на клавиши «←» или «→» для того, чтобы войти в режим настройки насоса n. Соответствующий насос выбирается клавишей со стрелкой и подтверждается клавишей «Enter».

Выбор насоса: клавишей со стрелочками «←» или «→» выберите настраиваемый насос. Насосы 5 – 8 могут быть настроены только в том случае, если подключен модуль расширения (reefdoser add 4). Выберите нужный насос, нажмите на клавишу «Enter» и установите желаемое количество ежедневных включений («Time per Day»). Максимально возможны 24 включения.

Дозировки (Time Per Day): стрелочками «↑» «↓» могут быть установлены желаемые ежедневные включения в количестве от 1 до 24. Интервалы включения достигаются нажатием клавиши «Enter». Выбранный насос указывается буквой «n» в Pn.

Дневные интервалы (Interval Day): 0 обозначает отсутствие интервала, дозировка выполняется ежедневно. 1 обозначает один интервал, дозировка выполняется каждые два дня и т.д. Самый длительный интервал в 30 дней настраивается обеими клавишами со значками «↑» «↓». Нажмите на «Enter» для того, чтобы задать необходимое к дозированию количество.

Настройка дозируемого количества (Dosing Volume): количество жидкости, которое должно быть добавлено при каждой дозировке. Нажмите на клавиши «←» или «→» для того, чтобы выбрать нужную цифру и изменяйте значение, нажимая клавиши «↑» или «↓». При нажатии клавиши „Enter» Вы можете установить нужное время дозировки (Dosing Time). Это действие повторяют для всех дозировок соответствующего насоса.

Настройка времени дозировки (Dosing Time): нажимая клавиши «←» или «→», Вы подбираете часы и минуты, выбираете нужную цифру, нажимая на «↑» или «↓». Нажав на клавишу «Enter» Вы попадёте в настройки дальнейших дозировок, если это предусмотрено при «Time Per Day». Нажмите на клавишу «Enter» для того, чтобы ввести в память данные. Клавишей «ESC» Вы возвращаетесь в исходное меню.

6. Рекомендации по безопасности

1. Это прибор можно использовать только в помещении. Предохранять от влаги, воды и соли!
2. Никогда не заливайте коррозирующие или кристаллизирующиеся жидкости.
3. При калибровке шланг перед использованием должен быть заполнен жидкостью, и пропускная способность каждого насоса должна быть точно настроена для того, чтобы обеспечить точность дозировки во время эксплуатации.
4. Насос нельзя ни в коем случае чем-либо смазывать!

7. Замена головки насоса

Прежде всего, пожалуйста, извлеките штепсельную вилку для того, чтобы при замене не произошел процесс дозировки.

Головку насоса вместе с роликом и шлангом можно приобрести как запасную деталь. Для того, чтобы выкрутить головку и отделить её от опорной пластины, необходимо сжать обе, расположенные по сторонам, клипсы. Смотря по обстоятельствам, можно дополнительно пройтись маленькой шлицевой отверткой между опорной пластиной и плитой основания головки насоса и легко отделить головку. При установке новой головки следите за тем, чтобы ось лежала точно между тремя роликами. Она должна быть видна впереди в центре отверстия.

8. Техническая характеристика блока питания

Входная мощность: 100 - 240 Вольт AC / 50 - 60 Гц

Выходная мощность: 12 Вольт DC 2.0 А

Доступные запасные части: см. www.aqua-medic.de.

9. Гарантия

AB Aqua Medic GmbH предоставляет 24-месячную гарантию со дня приобретения на все дефекты по материалам прибора и дефекты при обработке. Подтверждением гарантии служит оригинал чека на покупку. В этот промежуток времени мы бесплатно отремонтируем продукт, монтируя новые или отреставрированные детали (исключая расходы по доставке). В случае, если по истечении гарантийного срока с Вашим прибором возникнут проблемы, обратитесь, пожалуйста, к Вашему дилеру. Эта гарантия действительна только при первичной покупке. Она покрывает только дефекты по материалам и обработке, которые появятся при использовании прибора по назначению. Она не действительна при повреждениях при транспортировке или ненадлежащем обращении, халатности, неправильном монтаже, а также при вмешательстве и изменениях, произведенных в несанкционированных местах.

AB Aqua Medic GmbH не несет ответственности за повторные повреждения, возникающие при использовании прибора.

AB Aqua Medic GmbH - Gewerbepark 24 - 49143 Bissendorf/Germany
- мы оставляем за собой право на внесение технических доработок – 11/2018



	EU-Konformitätserklärung	AQUA MEDIC
--	---------------------------------	-------------------

reefdoser EVO 4 104.144

Hersteller: AB AQUA MEDIC GMBH
Gewerbepark 24
49143 Bissendorf
Deutschland

Die alleinige Verantwortung für die Ausstellung dieser Konformitätserklärung trägt der Hersteller.

Gegenstand der Erklärung: reefdoser EVO 4

Der oben beschriebene Gegenstand der Erklärung erfüllt die einschlägigen Harmonisierungsvorschriften der Union:

Richtlinie 2014/30/EU [EMV – elektromagnetische Verträglichkeit]

Angewendete harmonisierte Normen:

- EN 55014-1:2006+A1:2009+A2:2011
- EN 55014-2:2015
- EN 61000-3-2:2014
- EN 61000-3-3:2013

Unterzeichnet für und im Namen von:

Ort, Datum: Bissendorf, 20.09.2018

Name, Funktion: Oliver Wehage, Geschäftsführer

AQUA MEDIC

AB Aqua Medic GmbH Fon +49 (0)54 02/99 11-0
Gewerbepark 24 Fax +49 (0)54 02/99 11-19
49143 Bissendorf info@aquamedic.de
www.aquamedic.de

Unterschrift

AB Aqua Medic GmbH • Gewerbepark 24 • 49143 Bissendorf, Germany

Fon: +49 5402 9911-0 • Fax: +49 5402 9911-19 • E-Mail: info@aquamedic.de • www.aquamedic.de

Geschäftsführer: Dipl.-Ing. Oliver Wehage • HRB 16246 AG Osnabrück • USt-IdNr.: DE 117575590 • WEEE-Reg.-Nr.: DE 88550220 • SEPA-Nr.: DE92ZZZ00000775283

Oldenburgische Landesbank AG • BIC: OLBODEH2XXX | Sparkasse Osnabrück • BIC: NOLADE22XXX | Volksbank Osnabrück eG • BIC: GENODEF1OSV | Volksbank Melle eG • BIC: GENODEF1HTR
IBAN: DE04 2802 0050 5060 5666 00 | IBAN: DE40 2655 0105 0005 9115 24 | IBAN: DE24 2659 0025 1005 0000 00 | IBAN: DE74 2656 2490 0505 4990 00