

# EHEIM

## classicLED



daylight  
plants

de Bedienungsanleitung

en Operating manual

fr Mode d'emploi

it Istruzioni per l'uso

es Manual de instrucciones

pt Manual de instruções

nl Bedieningshandleiding

da Betjeningsvejledning

sv Bruksanvisning

no Bruksanvisning

fi Käyttöohje

pl Instrukcja obsługi

cs Návod k obsluze

sk Návod na obsluhu

sl Navodilo za uporabo

ro Manual de utilizare

ru Руководство по обслуживанию

el Οδηγίες χρήσης

zh 操作说明书

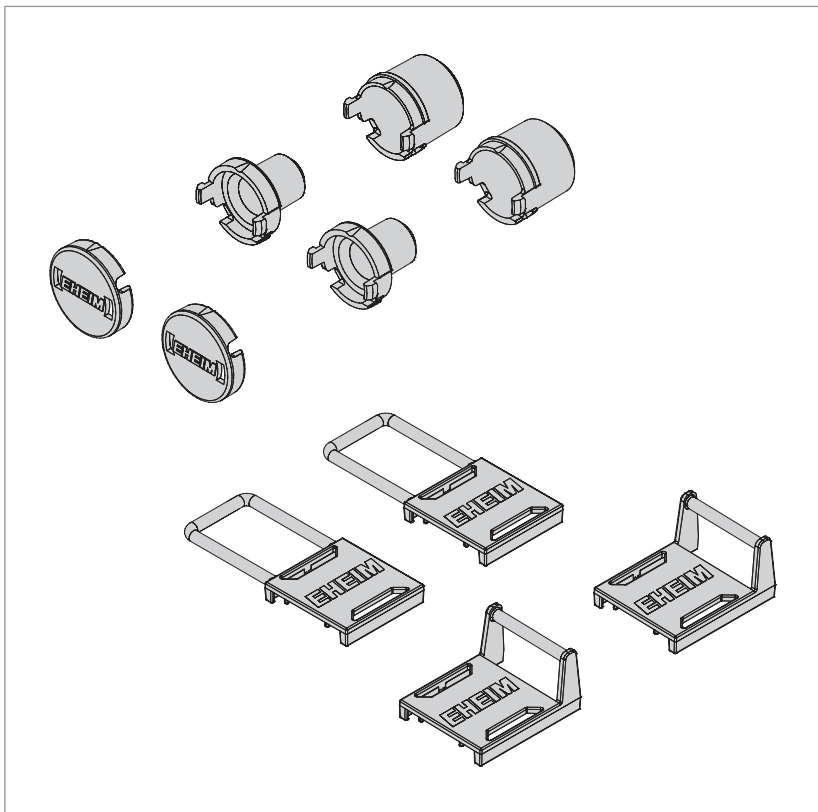
EHEIM classicLED daylight												
Type No.	7605940 / 7607850		7605950 / 7608000		7605960 / 7607860		7605990 / 7607870		7607020 / 7607880		7607030 / 7608010	
EHEIM Art. No.	4261011	4261111	-	640	4262011	4262111	4263011	4263111	4264011	4264111	--	
Length mm	550		640	740	940		1140		1240			
For aquariums from – to mm	550 – 635		640 – 725		740 – 825		940 – 1025		1140 – 1225		1240 – 1325	
Lumen	810		910	1120	1420		1740					
Kelvin	6500											
Beam angle	120°											
Plug	EU	GB	EU	GB	EU	GB	EU	GB	EU	GB	EU	GB
Watt	7,7		8,6	10,6	13,5		16,5					16,5 / 17,5
Power supply	220 – 240 V / 50 Hz											

EHEIM classicLED plants												
Type No.	7607310 / 7607750		7607600		7607320 / 7607890		7607330 / 7607900		7607340 / 7607910		7607690	
EHEIM Art. No.	4261021	4261121	4266021	4266121	4262021	4262121	4263021	4263121	4264021	4264121	4266121	
Length mm	550		640	740	940		1140		1240			
For aquariums from – to mm	550 – 635		640 – 725		740 – 825		940 – 1025		1140 – 1225		1240 – 1325	
Lumen	630		700	840	1070		1310					
Kelvin	8350											
Beam angle	120°											
Plug	EU	GB	EU	GB	EU	GB	EU	GB	EU	GB	EU	GB
Watt	7,7		8,6	10,6	13,5		16,5					17,7
Power supply	220 – 240 V / 50 Hz											

## Accessories (not included in the delivery)

Adapterset T5/T8  
Adapter set T5/T8  
Kit adaptateur T5/T8  
Set adattatori T5/T8

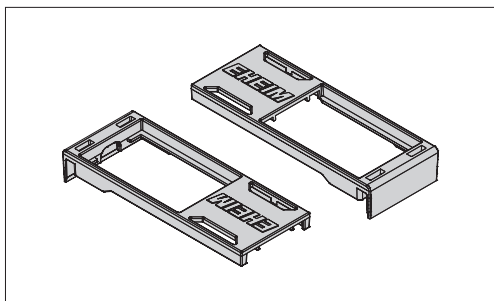
EHEIM Art. No.: 4200130

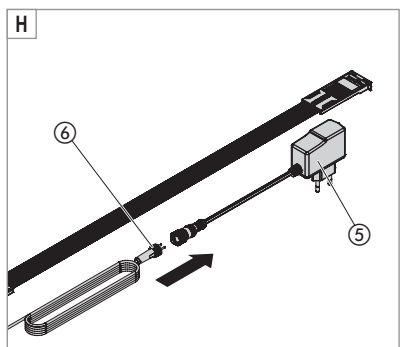
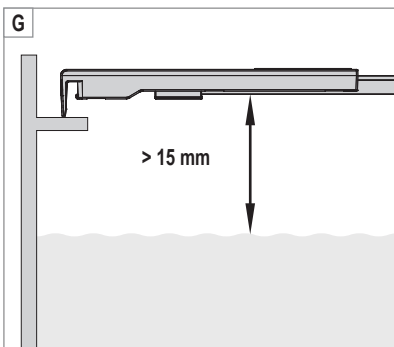
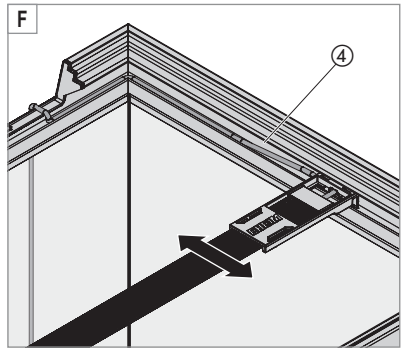
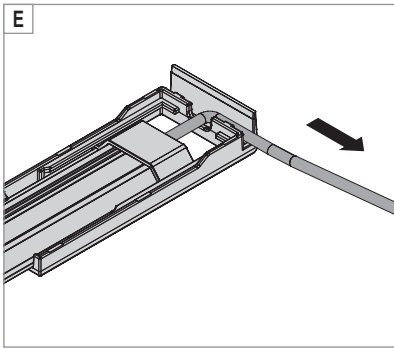
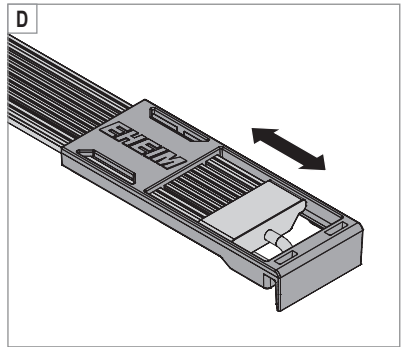
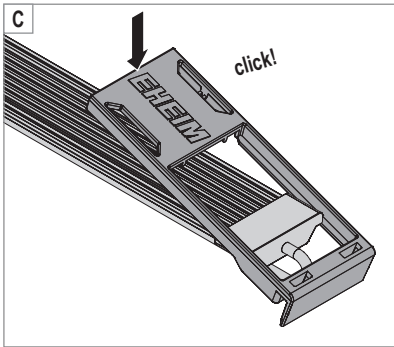
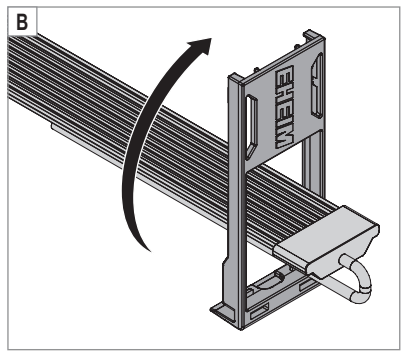
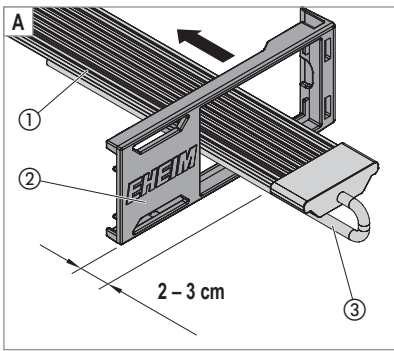


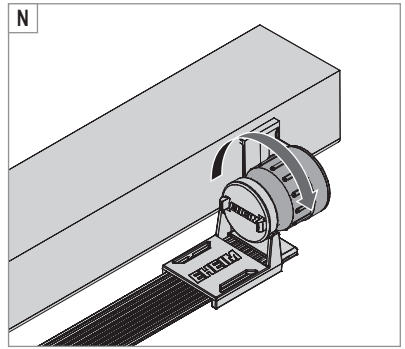
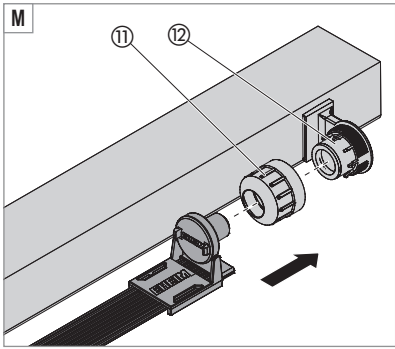
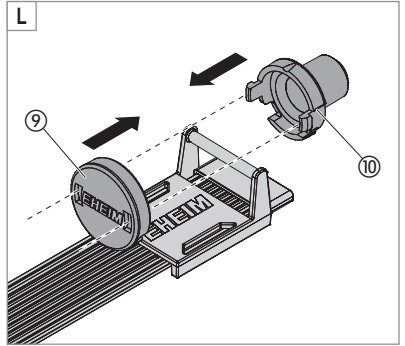
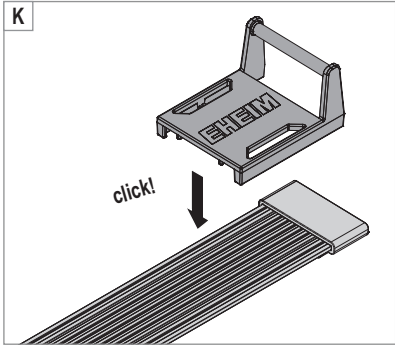
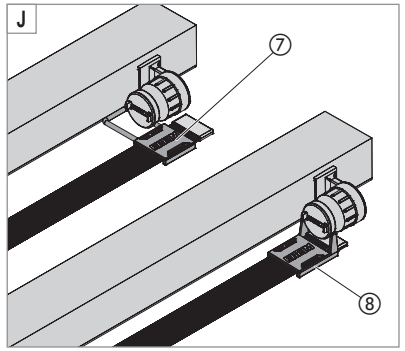
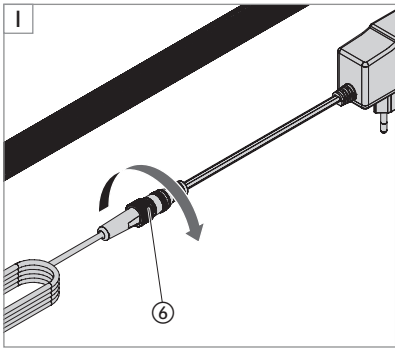
## Spare parts

EHEIM Ersatz-Halter  
EHEIM replacement holder  
EHEIM remplacement détenteurs  
EHEIM Supporto, pezzo di ricambio

EHEIM Art. No.: 7239678







## Original-Bedienungsanleitung Aquarienbeleuchtung EHEIM classicLED

### 1. Allgemeine Benutzerhinweise

#### Informationen zum Gebrauch der Bedienungsanleitung



- ▶ Bevor Sie das Gerät zum ersten Mal in Betrieb nehmen, muss die Bedienungsanleitung vollständig gelesen und verstanden werden.
- ▶ Betrachten Sie die Bedienungsanleitung als Teil des Produkts und bewahren Sie sie gut und erreichbar auf.
- ▶ Fügen Sie diese Bedienungsanleitung bei Weitergabe des Geräts an Dritte bei.

#### Symbolerklärung

Die folgenden Symbole werden auf dem Gerät verwendet.



Die LED-Leuchte und das Netzteil dürfen nur in Innenräumen für aquaristische Einsatzbereiche verwendet werden.



#### Gefahr von Augenverletzungen.

Das Symbol weist darauf hin, niemals direkt in das Leuchtmittel zu blicken, da Sie sonst Augenverletzungen riskieren.



Das Symbol weist darauf hin, dass der Abstand von der Unterseite der LED-Leuchte zum höchstem Wasserpegel mindestens 15 mm betragen muss.



Die LED-Leuchte besitzt die Schutzklasse III (Schutzkleinspannung).



Das Netzteil besitzt die Schutzklasse II.

**IPX7**

Das Symbol weist darauf hin, dass das Gerät gegen zeitweiliges Untertauchen geschützt ist.



Das Gerät erfüllt die Anforderungen der Richtlinie EN 60598-2-11.

Die folgenden Symbole und Signalworte werden in dieser Bedienungsanleitung verwendet.



#### GEFAHR!

Das Symbol weist auf eine drohende Gefahr durch Stromschlag hin, die den Tod oder eine schwere Körperverletzung zur Folge haben kann.



#### GEFAHR!

Das Symbol weist auf eine drohende Gefahr hin, die den Tod oder eine schwere Körperverletzung zur Folge haben kann.



#### WARNUNG!

Das Symbol weist auf eine drohende Gefahr hin, die eine mittlere bis leichte Körperverletzung oder ein gesundheitliches Risiko zur Folge haben kann.



#### VORSICHT!

Das Symbol weist auf die Gefahr von Sachschäden hin.



Hinweis mit nützlichen Informationen und Tipps.

#### Darstellungskonvention

☞ **A** Verweis auf eine Abbildung, hier Verweis auf Abbildung A

▶ Sie werden zu einer Handlung aufgefordert.

## 2. Einsatzgebiet

### Bestimmungsgemäße Verwendung

Das Gerät und alle im Lieferumfang enthaltenen Teile sind für die Benutzung im privaten Bereich bestimmt und dürfen ausschließlich verwendet werden:

- zur Beleuchtung von Aquarien
- unter Einhaltung der technischen Daten

## 3. Sicherheitshinweise

Von diesem Gerät können Gefahren für Personen und Sachwerte ausgehen, wenn das Gerät unsachgemäß bzw. nicht dem Verwendungszweck entsprechend eingesetzt wird oder wenn die Sicherheitshinweise nicht beachtet werden.

### Für Ihre Sicherheit

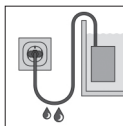


- Die Geräteverpackung nicht in die Hände von Kindern gelangen lassen, da hiervon Gefahren ausgehen können (Erstickungsgefahr!).
- Dieses Gerät kann von Kindern ab 8 Jahren sowie von Personen mit reduzierten physischen, sensorischen oder mentalen Fähigkeiten oder Mangel an Erfahrung und/oder Wissen benutzt werden, wenn sie beaufsichtigt oder bezüglich des sicheren Gebrauchs des Gerätes unterwiesen wurden und die daraus resultierenden Gefahren verstanden haben. Kinder dürfen nicht mit dem Gerät spielen. Reinigung und Benutzerwartung dürfen nicht durch Kinder durchgeführt werden, es sei denn, sie sind beaufsichtigt.
- Führen Sie vor Benutzung eine Sichtkontrolle durch, um sicherzustellen, dass das Gerät, insbesondere Netzkabel und Stecker, unbeschädigt sind.
- Blicken Sie niemals direkt in das Leuchtmittel da Sie sonst Augenverletzungen riskieren.
- Das Gerät lässt sich nicht öffnen. Ein defektes Gerät muss komplett ersetzt werden.
- Verwenden Sie nur Original-Ersatzteile und -Zubehör für das Gerät.



- Das Gerät muss über eine Fehlerstrom-Schutzeinrichtung mit einem Bemessungsfehlerstrom von maximal 30 mA abgesichert sein. Bei Fragen und Problemen wenden Sie sich an eine Elektrofachkraft.
- Trennen Sie sofort alle Geräte im Aquarium vom Stromnetz bei einer Wasserleckage bzw. wenn die Fehlerstrom-Schutzeinrichtung auslöst.
- Trennen Sie grundsätzlich alle Geräte im Aquarium vom Stromnetz, wenn sie nicht benutzt werden, bevor Sie Teile ein- bzw. ausbauen und vor allen Reinigungs- und Wartungsarbeiten.

- Schützen Sie Steckdose und Netzstecker vor Feuchtigkeit. Es empfiehlt sich mit dem Netzkabel eine Tropfschleife zu bilden, die verhindert, dass evtl. am Kabel entlang laufendes Wasser zur Steckdose gelangt.
- Die elektrischen Daten des Gerätes müssen mit den Daten des Stromnetzes übereinstimmen. Sie finden diese Daten auf dem Typenschild, der Verpackung oder in dieser Anleitung.
- Der Abstand von der Unterseite der Leuchte zum höchstem Wasserpegel muss **mindestens 15 mm** betragen.



## 4. Inbetriebnahme

### Montage LED-Halter

1. Legen Sie das Netzkabel (3) unter der LED-Leuchte (1) entlang (D A).
2. Schieben Sie den LED-Halter (2) circa 2 – 3 cm über den Rand LED-Leuchte.
3. Drehen Sie den LED-Halter um 90° im Uhrzeigersinn (D B).
4. Drücken Sie den LED-Halter nach unten bis die LED-Leuchte einrastet (D C).
5. Passen Sie die Länge der LED-Leuchte an Ihren Abdeckrahmen an, indem Sie den LED-Halter entsprechend verschieben (D D).
6. Befestigen Sie das Kabel mit den Verrastungen im LED-Halter (D E).
7. Setzen Sie die LED-Leuchte in den Abdeckrahmen (4). Achten Sie dabei auf einen sicheren Sitz der LED-Leuchte (D F).
8. Führen Sie das Kabel im Abdeckrahmen durch die hintere Öffnung nach außen.

- i** · Für Wartungsarbeiten kann die LED-Leuchte im Abdeckrahmen verschoben werden (D F).
- Die LED-Leuchte kann mit den Haltern auch direkt auf ein offenes Aquarium gelegt werden.

## 5. Bedienung

### LED ein-/ausschalten



#### GEFAHR! Stromschlag durch eintretendes Wasser!

Die LED-Leuchte ist nur bei zeitweiligem Untertauchen gegen eindringendes Wasser geschützt!

- ▶ Der Abstand von der Unterseite der LED-Leuchte zum höchsten Wasserpegel muss mindestens 15 mm betragen (D G).

Das Netzteil ist nicht gegen eindringendes Wasser geschützt!

- ▶ Montieren Sie das Netzteil auf keinen Fall auf oder im Abdeckrahmen.

1. Stecken Sie den Anschlussstecker (6) der LED-Leuchte in die Anschlussbuchse des Netzteiles (5) (D H).
1. Schrauben Sie den Anschlussstecker mit der Überwurfmutter fest (D I).
2. Stecken Sie den Netzstecker in die Netzsteckdose.

### Optionales Zubehör (nicht im Lieferumfang enthalten)

#### Adapterset T5/T8

(EHEIM Art. No.: 4200130)

Mit dem T5/T8 Adapter können Sie herkömmliche Leuchtstoffröhren durch die EHEIM classicLED ersetzen.

- i** Das T5/T8 Adapterset ist als Original EHEIM-Zubehör erhältlich.

Das Set beinhaltet:

- 2 x T5 Adapter (10) (D L)
- 2 x T8 Adapter (10) (D L)
- 2 x Klemmring (9) (D L)
- 2 x Halter für eine Montage der LED-Leuchte unterhalb der Fassungen (8) (D J)
- 2 x Halter für eine Montage der LED-Leuchte seitlich neben den Fassungen (7) (D J)





### GEFAHR! Stromschlag!

- ▶ Ziehen Sie vor allen Montagearbeiten den Netzstecker des Leuchtbalkens bzw. der Abdeckung.
- ▶ Lassen Sie den Leuchtbalken bzw. die Abdeckung vom Netz getrennt!
- ▶ Sichern Sie den Netzstecker des Leuchtbalkens bzw. der Abdeckung vor unbeabsichtigtem Einstecken in die Steckdose.



Mit den Haltern für eine Montage unterhalb der Fassungen, kann je nach Aquarium, der Mindestabstand von 15 mm der Unterseite der LED-Leuchte zur Wasseroberfläche eventuell nicht eingehalten werden. Verwenden Sie in diesem Fall die Halter für die seitliche Montage ⑦ (⊗J).

1. Drücken Sie den passenden Halter bis zum Einrasten auf die LED-Leuchte (⊗K).
2. Stecken Sie den Klemmring ⑨ und den T5 oder T8 Adapter ⑩ bis zum Einrasten auf dem Bügel des Halters zusammen (⊗L).
3. Lösen Sie die Endkappe ⑪ und entfernen Sie die Leuchstofföhre.
4. Stecken Sie LED-Leuchte mit dem T5 bzw. T8 Adapter durch die Endkappe in die Lampenfassung ⑫ (⊗M).
5. Schrauben Sie die Endkappe fest (⊗N).

## 6. Wartung



### GEFAHR! Stromschlag!

- ▶ Ziehen Sie vor Wartungsarbeiten den Netzstecker des Netzteils.



### VORSICHT! Sachbeschädigung.

- ▶ Verwenden Sie zur Reinigung keine harten Gegenstände oder aggressive Reinigungsmittel.
- ▶ Lassen Sie die LED-Leuchte vor der Reinigung mindestens 5 – 10 Minuten abkühlen.



- In den nachstehenden Abschnitten sind Wartungsarbeiten beschrieben, die für einen optimalen und störungsfreien Betrieb erforderlich sind. Eine regelmäßige Wartung verlängert die Lebensdauer und sichert über einen langen Zeitraum die Funktion der LED-Leuchte.
- Die LEDs sind nicht ersetzbar. Wenn die LEDs ihr Lebensende erreicht haben müssen Sie die komplette LED-Leuchte ersetzen.

### LED-Leuchte reinigen

1. Lassen Sie die LED-Leuchte mindestens 5 – 10 Minuten abkühlen.
2. Reinigen Sie je nach Bedarf die LED-Leuchte mit einem feuchten, weichen Tuch.

## 7. Beheben von Störungen

### LED-Leuchte leuchtet nicht

Mögliche Ursache

Netzstecker des Netzteils nicht eingesteckt

Abhilfe

- ▶ Stecken Sie den Netzstecker in die Netzsteckdose

Mögliche Ursache

Anschlussstecker der LED-Leuchte nicht im Netzteil eingesteckt

Abhilfe

- ▶ Stecken Sie den Anschlussstecker in die Anschlussbuchse des Netzteils und schrauben Sie die Überwurfmutter fest

Bei sonstigen Störungen wenden Sie sich bitte an den EHEIM Service.

## 8. Außerbetriebnahme

### Entsorgen



Beachten Sie im Falle der Entsorgung des Geräts die jeweiligen gesetzlichen Vorschriften.

Das Gerät darf nicht mit dem kommunalen oder Hausmüll entsorgt werden. Das Gerät wird bei den kommunalen Sammelstellen bzw. Wertstoffhöfen kostenlos entgegengenommen. Die Produktverpackung besteht aus recyclingfähigen Materialien. Entsorgen Sie diese umweltgerecht und führen diese der Wiederverwertung zu.

## Translation of the original operating manual EHEIM classicLED aquarium lighting

### 1. General user instructions

#### Information on using the operating manual



- ▶ Before using the appliance for the first time, the operating manual must be read fully and understood.
- ▶ Consider the operating manual as part of the product and keep in a safe and accessible location.
- ▶ Enclose this operating manual if passing the appliance on to a third party.

#### Symbol explanation

The following symbols are used on the appliance.



The LED light and power supply unit must only be used indoors, and exclusively for aquariums.



#### **Danger of eye injuries.**

The symbol indicates that you should not look directly into the light source; this may result in eye damage.



The symbol indicates that the distance from the underside of the light to the highest water mark must be a minimum of 15 mm.



The appliance is of protection class III (protective safety extra low voltage).



The power supply unit is of protection class II.

**IPX7**

The symbol indicates that the appliance is protected against temporary submerging.



The appliance fulfils the requirements of the EN 60598-2-11 standard.

The following symbols and signal words are used in this operating manual.



#### **DANGER!**

The symbol indicates imminent danger from electric shock that can result in death or serious injury.



#### **DANGER!**

The symbol indicates imminent danger that can result in death or serious injury.



#### **WARNING!**

The symbol indicates imminent danger that can result in moderate to minor injury or a health risk.



#### **CAUTION!**

The symbol indicates the danger of material damage.



Note with useful information and tips.

#### Typographical conventions

☞ **A** Reference to a figure; in this case, reference to figure A

▶ You are prompted for an action.

### 2. Application

#### Intended use

The appliance and all parts included in the scope of delivery are intended for private use and must only be used:

- for aquarium lighting
- in compliance with the technical data

### 3. Safety instructions

Risks for persons and property can arise from this appliance if the appliance is improperly used or not used as intended or if the safety instructions are not heeded.

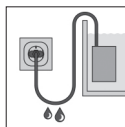
#### For your safety



- Do not let the appliance packaging get into the hands of children as hazards can arise (danger of suffocation!).
- This appliance can be used by children from the age of 8 and by persons with reduced physical, sensory or mental capabilities or lack of experience and/or knowledge if they are supervised and have been instructed in the safe use of the appliance and have understood the resulting dangers. Children must not play with the appliance. Cleaning and user maintenance must not be carried out by children unless they are supervised.
- Before use, carry out a visual inspection to ensure that the appliance, especially the mains cable and plug, are undamaged.
- Do not look directly into the light source; this may result in eye damage.
- The appliance cannot be opened. A defective appliance must be completely replaced.
- Only use original spare parts and accessories for the appliance.



- The appliance must be protected by a residual current protection device with a maximum rated residual current of 30 mA. Please contact an electrician if there are any questions or problems.
- In the event of water leakage or when the residual current protection device is triggered, immediately disconnect all devices in the aquarium from the power supply.
- If they are not being used, always disconnect all devices in the aquarium from the power supply before you install/remove any parts and before all cleaning and maintenance work.
- Protect the mains socket and mains plug against moisture. It is recommended to form a drip loop with the mains cable to prevent any water running along the cable to the mains socket.
- The electrical data of the appliance must match the data of the power mains. This data is found on the type plate, the packaging and in these instructions.
- The distance from the underside of the light to the highest water mark must be **a minimum of 15 mm**.



## 4. Commissioning

### Fitting the LED holder

1. Lay the mains cable ③ along under the LED light ① (⊗A).
2. Push the LED holder ② approx. 2 – 3 cm over the LED light edge.
3. Turn the LED holder by 90° in a clockwise direction (⊗B).
4. Press the LED holder downwards until the LED light engages (⊗C).
5. Adapt the length of the LED light to your cover frame by moving the LED holder accordingly (⊗D).
6. Fasten the cable in the LED holder with the snap fittings (⊗E).
7. Set the LED light in the cover frame ④. Ensure that the LED light is firmly seated (⊗F).
8. Feed the cable into the cover frame and through the rear opening to the outside.



- For maintenance work, the LED light can be pushed into the cover frame (⊗F).
- The LED light can be directly placed on an open aquarium with the holder.

## 5. Operation

### Switching the LED on/off



#### **DANGER! Electrocutation due to penetrating water!**

The LED light is only protected against penetrating water if immersed temporarily.

- ▶ The distance from the underside of the light to the highest water mark must be a minimum of 15 mm (⊗G).

The power supply unit is not protected against penetrating water!

- ▶ Never mount the power supply unit on or in the cover frame.

1. Connect the plug ⑥ of the LED light to the socket of the power supply unit ⑤ (⊗H).
2. Tighten the plug with the union nut (⊗I).
3. Insert the mains plug in the mains socket.

### Optional accessories (not included in the scope of delivery)

#### Adapter set T5/T8

(EHEIM item no.: 4200130)

With the T5/T8 adapter, you can replace traditional fluorescent bulbs with the EHEIM classicLED.



The T5/T8 adapter set is available as an original EHEIM accessory.

The set includes:

- 2 x T5 adapter ⑩ (⊗L)
- 2 x T8 adapter ⑩ (⊗L)
- 2 x clamping ring ⑨ (⊗L)
- 2 x holder for mounting the LED light underneath the sockets ⑧ (⊗J)
- 2 x holder for mounting the LED light laterally next to the sockets ⑦ (⊗J)



#### **DANGER! Electrocutation!**

- ▶ Before all assembly work, remove the mains plug of the lighting unit and or cover.
- ▶ Keep the lighting unit or cover disconnected from the mains!
- ▶ Secure the mains plug of the lighting unit or cover against any unintentional connection to the socket.



With the holder for mounting underneath the sockets, the minimum distance of 15 mm from the underside of the LED light to the water surface may not be able to be adhered to, depending on the aquarium. If this is the case, use the holder for lateral mounting ⑦ (⊗J).

1. Push the correct holder until it locks onto the LED light (⊗K).
2. Push the clamping ring ⑨ and the T5 or T8 adapter ⑩ together until they lock onto the holder bracket (⊗L).
3. Loosen the end cap ⑪ and remove the fluorescent bulb.
4. Insert the LED light with the T5/T8 adapter into the lamp socket ⑫ via the end cap (⊗M).
5. Screw down the end cap (⊗N).

## 6. Maintenance



### **DANGER! Electrocutation!**

- ▶ Before maintenance work, remove the mains plug of the power supply unit.



### **CAUTION! Material damage.**

- ▶ Do not use hard objects or aggressive cleaning agents for cleaning.
- ▶ Before cleaning, allow the light to cool down for a minimum of 5-10 minutes.



- The following sections describe maintenance work necessary for optimum and fault-free operation. Regular maintenance prolongs the service life and secures functionality of the LED light over a long period.
- The LEDs are not replaceable. Once the LEDs have reached the end of their service life, you must replace the complete LED light.

### **Cleaning the LED light**

1. Allow the light to cool down a minimum of 5-10 minutes.
2. When required, clean the LED light with a soft, damp cloth.

## 7. Clearing faults

### **LED light does not illuminate**

Possible cause

Mains plug of mains socket not connected

Remedy

- ▶ Insert the mains plug in the mains socket

Possible cause

LED light plug not connected to the power supply unit

Remedy

- ▶ Connect the plug to the socket of the power supply unit and tighten the union nut

For other faults, please contact EHEIM Service.

## 8. Decommissioning

### **Disposal**



When disposing of the appliance, heed the respective statutory regulations.

The appliance may no longer be disposed of with the municipal or household waste. The appliance will be accepted free of charge at municipal collection points or recycling centres. The product packaging is made up of recyclable materials. Dispose of them in an environmentally responsible manner and take them for recycling.

## Traduction du mode d'emploi d'origine Éclairage pour aquariums EHEIM classicLED

### 1. Consignes générales à l'attention de l'utilisateur

#### Informations relatives à l'utilisation du mode d'emploi



- ▶ Le mode d'emploi doit être lu et compris intégralement par l'utilisateur, avant que ce dernier n'utilise l'appareil pour la première fois.
- ▶ Le manuel de l'utilisateur constitue une partie intégrante du produit, veuillez le conserver à portée de main.
- ▶ Joignez ce manuel de l'utilisateur quand vous transmettez l'appareil à un tiers.

#### Explication des symboles

Les symboles suivants sont utilisés sur l'appareil.



La lampe à LED et le bloc d'alimentation doivent uniquement être utilisés en intérieur pour des applications en aquarium.



#### Risque de lésions oculaires.

Ce symbole indique qu'il ne faut jamais regarder la source lumineuse directement, faute de quoi vous risquez des lésions oculaires.



Ce symbole indique que la distance entre la partie inférieure de la lampe et le niveau d'eau le plus haut doit être de 15 mm au moins.



L'appareil est conforme à la classe de protection III (protection basse tension).



Le bloc d'alimentation est conforme à la classe de protection II.

**IPX7**

Ce symbole indique que l'appareil est protégé contre l'immersion temporaire.



L'appareil satisfait aux exigences de la directive EN 60598-2-11.

Les symboles et mentions d'avertissement suivants sont utilisés dans le présent mode d'emploi.



#### **DANGER !**

Ce symbole indique qu'il existe un risque d'électrocution pouvant avoir pour conséquence la mort ou des blessures corporelles graves.



#### **DANGER !**

Ce symbole indique qu'il existe un risque pouvant avoir pour conséquence la mort ou des blessures corporelles graves.



#### **AVERTISSEMENT !**

Ce symbole indique qu'il existe un risque pouvant avoir pour conséquence des blessures corporelles moyennes à légères, ou bien des conséquences pour la santé.



#### **ATTENTION !**

Ce symbole indique un risque de dégâts matériels.



Conseils et informations utiles.

#### Convention de présentation

☞ **A** Renvoi à une illustration, ici à la figure A

▶ Vous êtes invité(e) à exécuter une action.

## 2. Domaine d'application

### Utilisation conforme aux prescriptions

L'appareil et toutes les pièces fournies sont destinés à être utilisés dans le domaine privé et ils ont été conçus exclusivement :

- pour l'éclairage d'aquariums
- En respectant les caractéristiques techniques

## 3. Consignes de sécurité

Cet appareil peut présenter des dangers pour les personnes et les biens s'il n'est pas utilisé correctement ou conformément aux fins pour lesquelles il a été conçu ou encore si les consignes de sécurité ne sont pas respectées.

### Pour votre sécurité

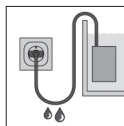


- Tenir l'emballage de l'appareil hors de portée des enfants parce qu'il peut représenter un danger (risque d'étouffement !).
- Cet appareil peut être utilisé par des enfants à partir de 8 ans et par des personnes ayant des capacités physiques, sensorielles ou mentales réduites, ou encore des personnes manquant d'expérience et/ou de connaissances, si ces personnes sont surveillées ou que des informations leur ont été données quant à la façon d'utiliser l'appareil en toute sécurité et si elles ont compris les dangers résultant de l'utilisation de l'appareil. Ne laissez pas les enfants jouer avec l'appareil. Les enfants ne sont pas autorisés à effectuer le nettoyage et la maintenance utilisateur, à moins qu'ils ne soient surveillés.
- Effectuez une inspection visuelle avant d'utiliser l'appareil afin de vérifier si l'appareil et, en particulier, le câble secteur et la fiche sont intacts.
- Ne regardez jamais directement la source lumineuse en raison de risques de lésions oculaires.
- L'appareil ne peut être ouvert. Un appareil défectueux doit être remplacé intégralement.
- Utilisez uniquement des pièces de rechange et accessoires d'origine pour cet appareil.



- L'appareil doit être sécurisé moyennant un dispositif de protection contre les courants de fuite de 30 mA maximum. Si vous avez des questions ou en cas de problèmes, veuillez vous adresser à un spécialiste en électricité.
- En cas de fuite d'eau ou de déclenchement du dispositif de protection contre les courants de fuite, débranchez immédiatement du secteur tous les appareils de l'aquarium.
- En règle générale, quand ils ne sont pas utilisés, débranchez du secteur tous les appareils de l'aquarium avant de monter ou démonter des pièces et avant tous travaux de nettoyage ou de maintenance.

- Protégez la prise et la fiche secteur de l'humidité. Nous conseillons de former une boucle avec le câble secteur, afin d'empêcher que de l'eau ne coule le long du câble et s'infilte dans la prise.
- Les données électriques de l'appareil doivent correspondre aux données du secteur. Elles sont indiquées sur la plaque signalétique, l'emballage ou dans le présent mode d'emploi.
- La distance entre la partie inférieure de la lampe et le niveau d'eau le plus élevé doit être de **15 mm au minimum**.



#### 4. Mise en service

##### Montage du support de LED

1. Faites cheminer le câble secteur ③ sous la lampe à LED ① (⊗A).
2. Faites coulisser le support de LED ② à environ 2 – 3 cm au-dessus du bord de la lampe à LED.
3. Tournez le support de LED sur 90°, dans le sens horaire (⊗B).
4. Appuyez sur le support de LED jusqu'à ce que la lampe à LED se mette en prise (⊗C).
5. Adaptez la longueur de la lampe à LED à votre cadre de recouvrement en déplaçant le support de LED en conséquence (⊗D).
6. Fixez le câble à l'aide des crantages du support de LED (⊗E).
7. Placez la lampe à LED dans le cadre de recouvrement ④. Veillez à cet égard à ce que la lampe à LED soit parfaitement en place (⊗F).
8. Faites cheminer le câble dans le cadre de recouvrement pour le faire sortir, en le faisant passer par l'orifice arrière.

- i** • La lampe à LED peut être déplacée dans le cadre de recouvrement, pour les travaux de maintenance (⊗F).
- La lampe à LED peut également, avec les supports, être placée directement sur un aquarium ouvert.

#### 5. Utilisation

##### Mise en marche/arrêt de la LED



##### **DANGER ! Choc électrique par pénétration d'eau !**

La lampe à LED n'est protégée contre la pénétration d'eau que dans le cas d'une immersion temporaire !

- ▶ La distance entre la partie inférieure de la lampe et le niveau d'eau le plus élevé doit être de 15 mm au minimum (⊗G).

Le bloc d'alimentation n'est pas protégé contre la pénétration d'eau !

- ▶ Ne montez en aucun cas le bloc d'alimentation sur ou dans le cadre de recouvrement.

1. Introduisez la fiche de raccordement ⑥ de la lampe à LED dans la prise de raccordement du bloc d'alimentation ⑤ (⊗H).
2. Vissez à fond la fiche de raccordement à l'aide de l'écrou-raccord (⊗I).
3. Insérez la fiche secteur dans la prise secteur.

##### Accessoires en option (ne font pas partie de l'étendue de la fourniture)

##### Kit adaptateur T5/T8

(Référence EHEIM : 4200130)

L'adaptateur T5/T8 vous permet de remplacer les tubes fluorescents traditionnels par la lampe EHEIM classicLED.

- i** Le kit adaptateur T5/T8 est disponible en accessoire d'origine EHEIM.

Le kit comprend :

- 2 adaptateurs T5 ⑩ (⊗L)
- 2 adaptateurs T8 ⑩ (⊗L)
- 2 bagues de serrage ⑨ (⊗L)
- 2 supports pour un montage de la lampe à LED au-dessous des douilles ⑧ (⊗J)
- 2 supports pour un montage de la lampe à LED latéralement, à côté des douilles ⑦ (⊗J)





**DANGER ! Choc électrique !**

- ▶ Retirez la fiche secteur de la barre lumineuse ou du cache avant de procéder aux travaux de montage.
- ▶ Laissez la barre lumineuse ou le cache débranché !
- ▶ Sécurisez la fiche secteur de la barre lumineuse ou du cache contre tout branchement involontaire dans la prise.



Avec les supports pour un montage au-dessous des douilles, la distance minimum, 15 mm, de la partie inférieure de la lampe à LED par rapport à la surface de l'eau, peut éventuellement ne pas être respectée, en fonction de l'aquarium. Dans ce cas, utilisez les supports pour le montage latéral (7) (KJ).

1. Appuyez sur le support correspondant jusqu'à l'emboîtement sur la lampe à LED (K).
2. Emboîtez la bague de serrage (9) et l'adaptateur T5 ou T8 (10) jusqu'à l'emboîtement sur l'étrier du support (L).
3. Desserrez le capuchon d'extrémité (11) et retirez le tube fluorescent.
4. Insérez la lampe à LED avec l'adaptateur T5 ou T8 dans la douille de la lampe (12) (M), par le capuchon d'extrémité.
5. Vissez à fond le capuchon d'extrémité (N).

## 6. Maintenance



**DANGER ! Choc électrique !**

- ▶ Retirez la fiche secteur du bloc d'alimentation avant de procéder aux travaux de maintenance.



**ATTENTION ! Dommage matériel.**

- ▶ N'utilisez pas d'objets durs ou des produits agressifs pour le nettoyage.
- ▶ Laissez la lampe refroidir pendant 5 – 10 minutes au minimum, avant de la nettoyer.



- Les travaux de maintenance requis pour un fonctionnement optimal et irréprochable sont décrits dans les sections suivantes. Une maintenance périodique prolonge le cycle de vie et assure le bon fonctionnement de la lampe à LED pendant une longue période.
- Les LED ne sont pas remplaçables. Lorsque les LED arrivent en fin de vie, vous devez remplacer l'ensemble de la lampe à LED.

### Nettoyage de la lampe à LED

1. Laissez la lampe refroidir pendant 5 – 10 minutes au minimum.
2. Nettoyez la lampe à LED en fonction des besoins, avec un chiffon doux et humide.

## 7. Élimination des anomalies

### La lampe LED ne s'allume pas

Cause possible

La fiche secteur du bloc d'alimentation n'est pas branchée

Solution

- ▶ Insérez la fiche secteur dans la prise murale.

Cause possible

Fiche de raccordement de la lampe à LED non emboîtée dans le bloc d'alimentation

Solution

- ▶ Emboîtez la fiche de raccordement dans la prise de raccordement du bloc d'alimentation et vissez l'écrou-raccord à fond

Pour les autres anomalies, veuillez-vous adresser au Service EHEIM.

## 8. Mise hors service

### Élimination/destruction



Pour éliminer/détruire l'appareil, respectez les prescriptions légales en vigueur.

L'appareil ne doit pas être éliminé avec les déchets communaux ou ménagers. L'appareil peut être déposé gratuitement auprès des points de collecte ou déchetteries municipaux. L'emballage du produit est composé de matériaux recyclables. Éliminez ces matériaux de manière non polluante et faites-les parvenir à un point de recyclage.

## Traduzione delle istruzioni per l'uso originali Illuminazione per acquari EHEIM classicLED

### 1. Istruzioni per l'uso generali

#### Informazioni sull'impiego delle istruzioni per l'uso



- ▶ Prima di mettere in funzione l'apparecchio per la prima volta, è necessario leggere per intero e comprendere le istruzioni per l'uso.
- ▶ Considerare le istruzioni per l'uso come parte del prodotto e conservarle bene e a portata di mano.
- ▶ In caso di trasmissione dell'apparecchio a terzi, allegare le presenti istruzioni per l'uso.

#### Spiegazione dei simboli

Sull'apparecchio vengono impiegati i seguenti simboli.



La lampada a LED e l'alimentatore devono essere utilizzati solo in ambienti interni e per impieghi acquaristici.



#### **Pericolo di lesioni agli occhi.**

Il simbolo indica di non rivolgere lo sguardo direttamente verso il mezzo di illuminazione, altrimenti si rischia di subire lesioni agli occhi.



Il simbolo indica che la distanza dal lato inferiore della lampada al massimo livello d'acqua deve essere di almeno 15 mm.



L'apparecchio possiede la classe di isolamento III (bassissima tensione di sicurezza).



L'alimentatore appartiene alla classe di isolamento II.

**IPX7**

Il simbolo indica che l'apparecchio è protetto in caso di immersione temporanea.



L'apparecchio soddisfa i requisiti della direttiva EN 60598-2-11.

Nelle presenti istruzioni per l'uso vengono utilizzati i simboli e le avvertenze seguenti.



#### **PERICOLO!**

Il simbolo indica un pericolo imminente di folgorazione, che può provocare la morte o lesioni gravi.



#### **PERICOLO!**

Il simbolo indica un pericolo imminente, che può provocare la morte o lesioni gravi.



#### **AVVISO!**

Il simbolo indica un pericolo imminente, che può provocare danni fisici di media o lieve entità o costituire un rischio per la salute.



#### **CAUTELA!**

Il simbolo avverte del pericolo di danni materiali.



Avvertenza con informazioni e suggerimenti utili.

#### Convenzioni di rappresentazione

☞ **A** Rimando a una figura, qui rimando alla figura A

▶ Viene richiesta un'azione da parte vostra.

## 2. Campo d'impiego

### Impiego conforme

L'apparecchio e tutte le parti fornite in dotazione sono destinate all'uso nel campo privato e devono essere usati esclusivamente:

- per l'illuminazione di acquari
- nel rispetto dei dati tecnici

## 3. Avvertenze di sicurezza

Questo apparecchio può costituire un pericolo per persone o beni materiali se esso non viene utilizzato correttamente o non secondo la finalità d'impiego oppure se le avvertenze di sicurezza non vengono osservate.

### Per la vostra sicurezza

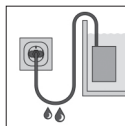


- Non lasciare in mano a bambini l'imballaggio dell'apparecchio in quanto può essere fonte di pericoli (pericolo di soffocamento!).
- Questo apparecchio può essere utilizzato da bambini sopra gli 8 anni e da persone con capacità fisiche, sensoriali o mentali ridotte o che non dispongono di esperienza e cognizioni tecniche, però a condizione che vengano sorvegliate e siano state addestrate nell'uso corretto dell'apparecchio e siano in grado di capire i pericoli conseguenti. I bambini non possono giocare con l'apparecchio. Gli interventi di pulizia e manutenzione non possono essere eseguiti da bambini se questi non vengono sorvegliati.
- Prima dell'utilizzo, effettuare un controllo visivo per assicurare che l'apparecchio, in particolare il cavo elettrico e la spina, non siano danneggiati.
- Non rivolgere mai lo sguardo direttamente verso il mezzo di illuminazione, altrimenti si rischia di subire lesioni agli occhi.
- Non è possibile aprire l'apparecchio. Un apparecchio difettoso deve essere sostituito per intero.
- Utilizzare solo pezzi di ricambio e accessori originali per l'apparecchio.



- L'apparecchio deve essere protetto tramite un interruttore differenziale con una corrente nominale differenziale di intervento pari a max 30 mA. Rivolgersi ad un elettricista specializzato qualora dovessero sorgere domande e problemi.
- Staccare immediatamente tutti gli apparecchi nell'acquario dalla rete elettrica in caso di perdita d'acqua o se interviene l'interruttore differenziale.
- Per principio, staccare tutti gli apparecchi nell'acquario dalla rete elettrica, se non vengono utilizzati, prima di montare o smontare componenti e prima di tutti i lavori di pulizia e di manutenzione.

- Proteggere la presa elettrica e la spina dall'umidità. Si consiglia di formare con il cavo elettrico un giro per impedire che l'acqua che scorre lungo il cavo possa entrare nella presa.
- I dati elettrici dell'apparecchio devono corrispondere ai dati della rete elettrica. Questi dati sono riportati sulla targhetta, sulla confezione o nelle presenti istruzioni.
- La distanza dal lato inferiore della lampada al massimo livello d'acqua deve essere di **almeno 15 mm**.



#### 4. Messa in funzione

##### Montaggio supporto LED

1. Posare il cavo di rete ③ sotto la lampada LED ① (☒A).
2. Spingere il supporto LED ⑤ per circa 2 – 3 cm oltre il bordo della lampada LED.
3. Ruotare il supporto del LED di 90° in senso orario (☒B).
4. Spingere il supporto LED verso il basso finché la lampada LED si innesta in posizione (☒C).
5. Adattare la lunghezza della lampada LED al proprio telaio di copertura, spostando il supporto LED di conseguenza (☒D).
6. Fissare il cavo con i bloccaggi nel supporto LED (☒E).
7. Inserire la lampada LED nel telaio di copertura ④. Assicurare che la lampada LED sia fissata correttamente (☒F).
8. Far fuoriuscire il cavo nel telaio di copertura verso l'esterno attraverso l'apertura posteriore.

- i**
- Per lavori di manutenzione è possibile spostare la lampada LED nel telaio di copertura (☒F).
  - Grazie ai supporti, la lampada LED può essere anche posata direttamente su un acquario aperto.

#### 5. Funzionamento

##### Accendere/spengere il LED



##### **PERICOLO! Folgorazione a causa dell'infiltrazione d'acqua!**

La lampada LED è protetta contro le infiltrazioni d'acqua solo in caso di immersione temporanea!

- ▶ La distanza dal lato inferiore della lampada al massimo livello d'acqua deve essere di almeno 15 mm (☒G).

L'alimentatore non è protetto contro le infiltrazioni d'acqua!

- ▶ Non montare l'alimentatore in nessun caso sopra o dentro il telaio di copertura.

1. Inserire il connettore ⑥ della lampada LED nella presa dell'alimentatore ⑤ (☒H).
2. Avvitare il connettore saldamente con il dado a risvolto (☒I).
3. Inserire la spina nella presa elettrica.

##### Accessori opzionali (non forniti in dotazione)

##### Set adattatori T5/T8

(cod. art. EHEIM: 4200130)

Con l'adattatore T5/T8 è possibile sostituire tubi fluorescenti convenzionali con la EHEIM classicLED.

- i** Il set adattatori T5/T8 è disponibile come accessorio originale EHEIM.

Il set include:

- 2 adattatori T5 ⑩ (☒L)
- 2 adattatori T8 ⑩ (☒L)
- 2 anelli di bloccaggio ⑨ (☒L)
- 2 supporti per il montaggio della lampada LED al di sotto dei portalampana ⑧ (☒J)
- 2 supporti per il montaggio della lampada LED lateralmente accanto ai portalampana ⑦ (☒J)

**PERICOLO! Scossa elettrica!**

- ▶ Prima di tutti i lavori di montaggio, staccare la spina della barra luminosa o della copertura.
- ▶ Tenere la barra luminosa o la copertura staccate dalla rete!
- ▶ Proteggere la spina della barra luminosa o della copertura da un inserimento involontario nella presa.



Con i supporti per il montaggio al di sotto dei portalampada, eventualmente, a seconda dell'acquario, non è possibile rispettare la distanza minima di 15 mm dal lato inferiore della lampada LED alla superficie dell'acqua. In tal caso è necessario utilizzare i supporti per il montaggio laterale (7) (EJ).

1. Spingere il supporto adatto sulla lampada LED finché non innesta in posizione (EK).
2. Inserire l'anello di bloccaggio (9) e l'adattatore T5 o T8 (10) sulla staffa del supporto finché non innestano in posizione (EL).
3. Allentare la calotta terminale (11) e rimuovere il tubo fluorescente.
4. Inserire la lampada LED con l'adattatore T5 o T8 attraverso la calotta terminale nel portalampada (12) (EM).
5. Avvitare la calotta terminale (EN).

**6. Manutenzione****PERICOLO! Scossa elettrica!**

- ▶ Prima di effettuare lavori di manutenzione, estrarre la spina dell'alimentatore.

**CAUTELA! Danni materiali.**

- ▶ Per la pulizia, non utilizzare oggetti duri o detersivi aggressivi.
- ▶ Lasciare raffreddare la lampada per almeno 5 – 10 minuti prima della pulizia.



- Nelle sezioni successive sono descritti lavori di manutenzione che sono necessari per un funzionamento ottimale e privo di disturbi. Una manutenzione regolare prolunga la durata e assicura il funzionamento della lampada LED per un lungo periodo.
- I LED non sono sostituibili. Una volta che i LED hanno raggiunto la fine della loro durata di vita, è necessario sostituire l'intera lampada a LED.

**Pulizia della lampada LED**

1. Lasciare raffreddare la lampada per almeno 5 – 10 minuti.
2. Quando le circostanze lo richiedono, pulire la lampada LED con un panno morbido inumidito.

**7. Eliminazione di guasti****La lampada LED non si accende**

Possibile causa

Spina dell'alimentatore non inserita

Rimedio

- ▶ Inserire la spina nella presa elettrica

Possibile causa

Connettore della lampada LED non inserito nell'alimentatore

Rimedio

- ▶ Inserire il connettore nella presa dell'alimentatore e avvitare il dado a risvolto

In caso di altri guasti, rivolgersi all'assistenza EHEIM.

**8. Messa fuori servizio****Smaltimento**

In caso di smaltimento dell'apparecchio, osservare le rispettive normative di legge.

L'apparecchio non deve essere smaltito insieme ai rifiuti comunali o domestici. L'apparecchio viene preso in consegna gratuitamente dai punti di raccolta o centri di riciclaggio comunali. L'imballaggio del prodotto è composto da materiali riciclabili. Questi devono essere smaltiti nel rispetto dell'ambiente e riciclati.

## Traducción del manual de instrucciones original Lámpara para acuarios EHEIM classicLED

### 1. Indicaciones generales

#### Información sobre cómo utilizar el manual de instrucciones



- ▶ Antes de poner en marcha el aparato por primera vez, tiene que haber leído y entendido el manual de instrucciones.
- ▶ El manual de instrucciones es parte integrante del producto y se tiene que guardar en lugar seguro y accesible.
- ▶ Por eso, si traspasa el producto a otra persona entréguele también el manual de instrucciones.

#### Símbolos

El producto presenta los siguientes símbolos:



La lámpara LED y la fuente de alimentación solo pueden utilizarse en interiores para aplicaciones en acuarios.



#### **Peligro de lesiones oculares.**

Este símbolo le indica que no debe mirar directamente a la lámpara, ya que ello le podría ocasionar lesiones oculares.



Este símbolo advierte de que la distancia entre la lámpara y el agua debe ser de 15 mm como mínimo.



El aparato posee la clase de protección III (muy baja tensión de protección).



La fuente de alimentación posee la clase de protección II.

**IPX7**

Este símbolo advierte de que el aparato está protegido contra una inmersión temporal.



El aparato cumple con las exigencias de la norma EN 60598-2-11.

En este manual de instrucciones se emplean los siguientes símbolos y advertencias:



#### **¡PELIGRO!**

Este símbolo indica un peligro de electrocución que puede provocar la muerte o lesiones físicas graves.



#### **¡PELIGRO!**

Este símbolo indica un peligro que puede provocar la muerte o lesiones físicas graves.



#### **¡AVISO!**

Este símbolo indica un peligro que puede ocasionar lesiones físicas de gravedad media-leve o un riesgo para la salud.



#### **¡PRECAUCIÓN!**

Este símbolo indica que existe peligro de daños materiales.



Este símbolo señala información y recomendaciones útiles.

#### Presentación de las indicaciones

**A** Este símbolo remite a figuras, aquí la Figura A.

▶ Este símbolo insta a realizar una acción.

## 2. Ámbito de aplicación

### Uso debido

El aparato y los componentes contenidos en el volumen de suministro están diseñados para su uso en el ámbito privado y solo pueden utilizarse:

- Para iluminar acuarios
- En cumplimiento de lo especificado en los datos técnicos

## 3. Indicaciones de seguridad

Este aparato puede conllevar peligro para las personas y las cosas si se utiliza de forma indebida o no conforme con su finalidad de uso o si no se respetan las indicaciones de seguridad.

### Para su seguridad

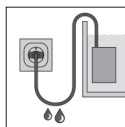


- Mantenga el embalaje del producto lejos del alcance de los niños, puesto que su manipulación puede entrañar riesgos (¡peligro de asfixia!).
- Este aparato también puede ser utilizado por niños a partir de 8 años y por personas con disminución de sus facultades físicas, sensoriales o psíquicas o por personas inexpertas, siempre y cuando lo hagan bajo supervisión o se les haya instruido sobre la manipulación segura del aparato y sobre sus posibles riesgos. No deje que los niños jueguen con el aparato. La limpieza y el mantenimiento del aparato no pueden ser realizados por niños, a menos que lo hagan bajo supervisión.
- Antes de poner en marcha el aparato realice un examen visual para asegurarse de que no presenta daños, en especial el cable de red y el enchufe.
- No mire directamente a la lámpara, ya que ello le podría ocasionar lesiones oculares.
- El aparato no se puede abrir. Si el aparato está defectuoso debe sustituirse por completo.
- Utilice únicamente accesorios y recambios originales para el aparato.



- El aparato tiene que estar dotado de un dispositivo de protección diferencial con una sensibilidad nominal de 30 mA como máximo. Si tiene cualquier problema o pregunta póngase en contacto con un técnico electricista.
- Desconecte inmediatamente de la corriente todos los aparatos del acuario en caso de fuga de agua o de disparo del dispositivo de protección diferencial.

- Desconecte de la corriente todos los aparatos del acuario cuando no los utilice, antes de montar o desmontar algún componente y antes de realizar cualquier trabajo de limpieza y mantenimiento.
- Proteja los enchufes y tomas de corriente de la humedad. Se recomienda hacer un lazo antigoteo en el cable para evitar que pueda resbalar agua por el cable y penetrar en la toma de corriente.
- Los datos eléctricos del aparato tienen que coincidir con los datos de la red eléctrica. Encontrará estos datos en la placa de características, en el embalaje o en este manual de instrucciones.
- La distancia entre la lámpara y el agua tiene que ser de **15 mm como mínimo**.



#### 4. Puesta en marcha

##### Montaje del soporte LED

1. Coloque el cable de red ③ bajo la lámpara LED ① (E A).
2. Desplace el soporte LED ② unos 2 – 3 cm por encima del borde de la lámpara LED.
3. Gire el soporte LED a derechas 90° (E B).
4. Presione el soporte LED hacia abajo hasta que la lámpara LED encaje (E C).
5. Adapte la longitud de la lámpara LED a la cubierta deslizando el soporte LED como convenga (E D).
6. Fije el cable con los enganches en el soporte LED (E E).
7. Coloque la lámpara LED en la cubierta ④. Asegúrese de que la lámpara LED se asienta bien (E F).
8. Pase el cable por la cubierta y llévelo hacia afuera por la abertura posterior.

- i** • La lámpara LED se puede desplazar en la cubierta para realizar trabajos de mantenimiento (E F).
- La lámpara LED también se puede colocar en un acuario abierto utilizando los soportes.

#### 5. Manejo

##### Encendido y apagado de la lámpara LED



**¡PELIGRO! ¡Riesgo de electrocución por filtraciones de agua!**

- La lámpara LED solo está protegida contra las filtraciones de agua en caso de inmersión temporal!
- ▶ La distancia entre la lámpara y el agua tiene que ser de 15 mm como mínimo (E G).

La fuente de alimentación no está protegida contra la penetración de agua.

- ▶ No monte la fuente de alimentación nunca sobre la cubierta ni en su interior.

1. Enchufe el conector ⑥ de la lámpara LED en la conexión de la fuente de alimentación ⑤ (E H).
2. Fije el conector con la tuerca racor (E I).
3. Inserte el enchufe en la toma de corriente.

##### Accesorios opcionales (no incluidos en el volumen de suministro):

##### Juego de adaptadores T5/T8

(N.º art. EHEIM: 4200130)

Con el adaptador T5/T8 puede sustituir fluorescentes convencionales por una lámpara EHEIM classicLED.

- i** El juego de adaptadores T5/T8 se puede conseguir como accesorio original de EHEIM.

El juego incluye:

- 2 Adaptadores T5 ⑩ (E L)
- 2 Adaptadores T8 ⑩ (E L)
- 2 Anillos de apriete ⑨ (E L)



- 2 soportes para el montaje de la lámpara LED bajo los portalámparas (ver pdf) ⑧ (EJ)
- 2 soportes para montar la lámpara LED al lado de los portalámparas ⑦ (EJ)



**¡PELIGRO! ¡Peligro de electrocución!**

- ▶ Antes de realizar cualquier trabajo de montaje, extraiga siempre el enchufe de la lámpara o de la cubierta.
- ▶ Mantenga desconectada la lámpara o la cubierta.
- ▶ Asegúrese de que el enchufe de la lámpara o de la cubierta no se pueda introducir accidentalmente en la toma de corriente.

**i** Con los soportes para un montaje debajo de los portalámparas, en algunos acuarios no se podrá mantener la distancia mínima de 15 mm entre la lámpara LED y el agua. En tal caso utilice el soporte para el montaje lateral ⑦ (EJ).

1. Presione el soporte adecuado hasta que encaje en la lámpara LED (EK).
2. Encaje el anillo de apriete ⑨ y el adaptador T5 o T8 ⑩ en el estribo del soporte (EL).
3. Afloje la tapa ⑪ y retire el fluorescente.
4. Coloque la lámpara LED con el adaptador T5 o T8 a través de la tapa en el portalámparas ⑫ (EM).
5. Fije la tapa (EN).

## 6. Mantenimiento



**¡PELIGRO! ¡Peligro de electrocución!**

- ▶ Antes de realizar cualquier trabajo de mantenimiento extraiga el enchufe de la fuente de alimentación.



**¡PRECAUCIÓN! Riesgo de daños materiales.**

- ▶ No utilice productos de limpieza agresivos ni objetos duros para realizar las labores de limpieza.
- ▶ Deje enfriar la lámpara al menos 5-10 minutos antes de limpiarla.

**i** · En los siguientes apartados se describen los trabajos de mantenimiento necesarios para garantizar un funcionamiento óptimo y sin incidencias del aparato. Un mantenimiento adecuado alarga la vida útil de la pantalla LED y garantiza su correcto funcionamiento durante mucho tiempo.

- Los LED no se pueden sustituir. Si los LED han llegado al final de su vida útil deberá sustituir la lámpara LED completa.

### Limpiar la pantalla LED

1. Deje enfriar la lámpara al menos 5-10 minutos.
2. Cuando sea necesario limpie la lámpara LED con un paño suave humedecido.

## 7. Subsanación de fallos

### La pantalla LED no se enciende

Possible causa

El enchufe de la fuente de alimentación no está conectado

Solución

- ▶ Inserte correctamente el enchufe en la toma de corriente

Possible causa

El conector de la lámpara LED no está introducido en la fuente de alimentación

Solución

- ▶ Enchufe el conector en la conexión de la fuente de alimentación y apriete la tuerca racor

Si se produce cualquier otro fallo póngase en contacto con el servicio técnico de EHEIM.

## 8. Puesta fuera de servicio

### Eliminación de residuos



Si desecha el aparato tenga en cuenta las disposiciones legales aplicables sobre eliminación de residuos.

El aparato no puede desecharse con la basura doméstica, sino que tiene que llevarse a un punto de recogida de residuos o de reciclaje municipal. El embalaje del producto está compuesto de materiales reciclables, que deben desecharse y reciclarse de forma respetuosa con el medio ambiente.

## Tradução do manual de instruções original Iluminação de aquário EHEIM classicLED

### 1. Instruções gerais para o utilizador

#### Informações relativamente à utilização do manual de instruções



- ▶ Antes de colocar o aparelho pela primeira vez em funcionamento, o utilizador tem de ter lido e compreendido o manual de instruções na sua íntegra.
- ▶ O manual de instruções é parte integrante do produto, devendo ser bem guardado, de forma a estar sempre acessível.
- ▶ No caso de entregar o aparelho a terceiros, forneça também o presente manual de instruções.

#### Explicação dos símbolos

Os seguintes símbolos são utilizados no aparelho.



A luminária LED e a fonte de alimentação apenas podem ser utilizadas em espaços interiores para áreas de aplicação da aquarofilia.



#### Perigo de lesões oculares.

O símbolo indica para nunca olhar diretamente para a luminária. Caso contrário, podem ocorrer lesões oculares.



O símbolo indica que a distância do lado inferior da luminária até ao nível de água mais elevado deve ser, no mínimo, de 15 mm.



O aparelho possui o grau de proteção III (muito baixa tensão de segurança).



A fonte de alimentação possui o grau de proteção II.

**IPX7**

O símbolo indica que o aparelho está protegido contra uma submersão temporária.



O aparelho satisfaz os requisitos da Diretiva EN 60598-2-11.

Os seguintes símbolos e palavras de sinalização são utilizados neste manual de instruções.



#### PERIGO!

O símbolo indica um perigo iminente causado por choque elétrico, que pode levar à morte ou a ferimentos graves.



#### PERIGO!

O símbolo indica um perigo iminente, que pode levar à morte ou a ferimentos graves.



#### AVISO!

O símbolo indica um perigo iminente, que pode causar ferimentos médios ou leves, ou representar um risco para a saúde.



#### CUIDADO!

O símbolo indica um perigo de danos materiais.



Indicação com informações e dicas úteis.

#### Informação sobre a apresentação

- ☐ **A** Referência a uma figura, neste caso, à Figura A
- ▶ É solicitado a tomar uma medida.

## 2. Âmbito de aplicação

### Utilização correta

O aparelho e todas as peças incluídas no volume de fornecimento destinam-se ao uso privado, podendo exclusivamente ser utilizados da seguinte forma:

- Para a iluminação de aquários
- Em conformidade com os dados técnicos

## 3. Instruções de segurança

Uma utilização incorreta do aparelho ou uma utilização não de acordo com a sua finalidade, ou o incumprimento das instruções de segurança, pode resultar em perigos para as pessoas e bens materiais.

### Para a sua segurança

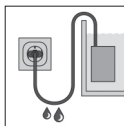


- Mantenha a embalagem do aparelho afastada de crianças, visto que pode representar um perigo (perigo de asfixia!).
- Este aparelho pode ser utilizado por crianças com mais de 8 anos de idade, e por pessoas com capacidades físicas, sensoriais ou mentais reduzidas, ou com insuficiente experiência e/ou conhecimentos, desde que estejam a ser supervisionadas ou tenham sido instruídas acerca da utilização segura do mesmo e entendam os perigos associados. As crianças não podem brincar com o aparelho. As crianças não podem limpar nem fazer a manutenção de utilizador ao aparelho, a não ser que estejam a ser supervisionadas.
- Antes de qualquer utilização, efetue uma inspeção visual e certifique-se de que o aparelho, em particular o cabo de rede e a ficha, não apresenta danos.
- Nunca olhe diretamente para a luminária, visto que isto pode resultar em lesões oculares.
- O aparelho não pode ser aberto. Um aparelho danificado tem de ser substituído na sua íntegra.
- Utilize exclusivamente peças de substituição e acessórios originais para o aparelho.



- O aparelho tem de estar protegido através de um dispositivo diferencial residual com uma corrente diferencial residual nominal de, no máximo, 30 mA. No caso de questões e problemas, entre em contacto com um electricista.
- Desligue imediatamente todos os aparelhos no aquário da rede elétrica em caso de fuga de água ou quando o dispositivo diferencial residual dispara.
- Desligue sempre todos os aparelhos no aquário da rede elétrica quando não estão a ser utilizados, antes de montar ou desmontar componentes e antes de quaisquer trabalhos de manutenção e limpeza.

- Proteja a tomada e a ficha de rede contra humidade. Para evitar que os pingos de água, que se encontram eventualmente no cabo, possam escorrer e entrar na tomada, recomendamos deixar o cabo de rede um pouco solto, em forma de laço (laço de gotejamento).
- Os dados elétricos do aparelho têm de estar em conformidade com os dados da rede elétrica. Estes dados podem ser consultados na placa de características, na embalagem ou no presente manual.
- O lado inferior da luminária tem de apresentar uma distância **mínima de 15 mm** em relação ao nível mais alto da água.



#### 4. Colocação em funcionamento

##### Montagem do suporte LED

1. Coloque o cabo de rede ③ por baixo e ao longo da luminária LED ① (ⓐ).
2. Desloque o suporte LED ② aprox. 2 – 3 cm para além da margem da luminária LED.
3. Rode o suporte LED a 90° no sentido dos ponteiros do relógio (ⓑ).
4. Pressione o suporte LED para baixo, até que a luminária LED encaixe (ⓒ).
5. Adapte o comprimento da luminária LED à sua estrutura de cobertura, deslocando respetivamente o suporte LED (ⓓ).
6. Fixe o cabo através dos encaixes no suporte LED (ⓔ).
7. Coloque a luminária LED na estrutura de cobertura ④. Tenha atenção a um posicionamento seguro da luminária LED (ⓕ).
8. Conduza o cabo pela estrutura de cobertura para fora, através da abertura traseira.

- Para realizar trabalhos de manutenção, a luminária LED pode ser deslocada na estrutura de cobertura (ⓕ).
- Também é possível colocar a luminária LED diretamente sobre um aquário aberto através dos suportes.

#### 5. Operação

##### Ligar/desligar LED



##### PERIGO! Curto-circuito devido a entrada de água!

A luminária LED apenas está protegida contra infiltração de água em submersões temporárias!

- ▶ O lado inferior da luminária tem de apresentar uma distância mínima de 15 mm em relação ao nível mais alto da água (ⓖ).

A fonte de alimentação não está protegida contra infiltrações de água!

- ▶ Nunca monte a fonte de alimentação sobre ou na estrutura de cobertura.

1. Ligue a ficha de ligação ⑥ da luminária LED à tomada de ligação da fonte de alimentação ⑤ (ⓓ).
2. Aperte a ficha de ligação com a porca de capa (ⓔ).
3. Ligue a ficha de rede à tomada de rede.

##### Acessórios opcionais (não incluídos no volume de fornecimento)

##### Conjunto de adaptador T5/T8

(n.º de artigo EHEIM: 4200130)

O adaptador T5/T8 permite substituir lâmpadas fluorescentes convencionais pela EHEIM classicLED.

- O conjunto de adaptador T5/T8 está disponível enquanto acessório original da EHEIM.

O conjunto inclui:

- 2 adaptadores T5 ⑩ (ⓓ)
- 2 adaptadores T8 ⑩ (ⓓ)
- 2 anéis de aperto ⑨ (ⓓ)
- 2 suportes para a montagem da luminária LED por baixo dos casquilhos ⑧ (ⓓ)
- 2 suportes para a montagem da luminária LED ao lado dos casquilhos ⑦ (ⓓ)



### PERIGO! Choque elétrico!

- ▶ Desligue a ficha de rede da barra de iluminação ou da cobertura antes de quaisquer trabalhos de montagem.
- ▶ Mantenha a barra de iluminação ou a cobertura separada da rede!
- ▶ Proteja a ficha de rede da barra de iluminação ou da cobertura, de modo que não possa ser acidentalmente ligada à tomada.



Através dos suportes para a montagem por baixo dos casquilhos, poderá, consoante o aquário, não ser possível respeitar a distância mínima de 15 mm entre o lado inferior da luminária LED e a superfície da água. Neste caso, utilize os suportes para a montagem lateral ⑦ (⊗J).

1. Pressione os suportes adequados na luminária LED até encaixarem (⊗K).
2. Encaixe o anel de aperto ⑨ e o adaptador T5 ou T8 ⑩ no estribo do suporte até ficarem presos (⊗L).
3. Solte a tampa de terminação ⑪ e retire a lâmpada fluorescente.
4. Passe a luminária LED com o adaptador T5 ou T8 pela tampa de terminação no casquilho da lâmpada ⑫ (⊗M).
5. Aperte bem a tampa de terminação (⊗N).

## 6. Manutenção



### PERIGO! Choque elétrico!

- ▶ Desligue a ficha de rede da fonte de alimentação antes de quaisquer trabalhos de manutenção.



### CUIDADO! Danos materiais.

- ▶ Para fins de limpeza, nunca utilize objetos duros ou agentes de limpeza agressivos.
- ▶ Antes da limpeza, deixe a luminária arrefecer durante mínima de 5 – 10 minutos.



- As secções que se seguem descrevem os trabalhos de manutenção necessários para um funcionamento otimizado e sem avarias. Uma manutenção regular prolonga a vida útil e assegura o funcionamento da luminária LED durante um longo período de tempo.
- Os LEDs não são substituíveis. Se os LEDs alcançarem o fim da sua vida útil, deverá substituir a luminária LED completa.

### Limpar a luminária LED

1. Deixe a luminária arrefecer durante mínima de 5 – 10 minutos.
2. Limpe a luminária LED com um pano suave e humedecido, conforme necessário.

## 7. Eliminação de avarias

### A luminária LED não se acende

Possível causa

A ficha de rede da fonte de alimentação não se encontra ligada

Resolução

- ▶ Ligue a ficha de rede à tomada de rede

Possível causa

A ficha de ligação da luminária LED não está ligada à fonte de alimentação

Resolução

- ▶ Ligue a ficha de ligação à tomada de ligação da fonte de alimentação e aperte a porca de capa

No caso de outras avarias, entre em contacto com a assistência técnica da EHEIM.

## 8. Colocação fora de serviço

### Eliminação



Na eliminação do aparelho, respeite as respetivas disposições legais aplicáveis.

O aparelho não pode ser recolhido como resíduos domésticos ou urbanos. O aparelho pode ser entregue gratuitamente em centros de recolha ou de reciclagem municipais. A embalagem do produto é reciclável. Elimine a mesma de forma ecológica num ponto de reciclagem.

## Vertaling van de originele bedieningshandleiding Aquariumverlichting EHEIM classicLED

### 1. Algemene instructies voor gebruikers

#### Informatie over het gebruik van de bedieningshandleiding



- ▶ Voordat u het apparaat voor de eerste keer in gebruik neemt, moet u de bedieningshandleiding helemaal gelezen en begrepen hebben.
- ▶ Beschouw de bedieningshandleiding als een onderdeel van het product en bewaar de gebruiksaanwijzing zorgvuldig op een goed bereikbare plek.
- ▶ Voeg deze bedieningshandleiding bij als het apparaat aan een derde wordt overgedragen.

#### Betekenis van de symbolen

De volgende symbolen worden op het apparaat gebruikt.



De LED-lamp en de voedingseenheid mogen alleen binnenshuis worden gebruikt voor aquariumtoepassingen.



#### Risico op oogletsel.

Dit symbool wijst u erop dat u nooit rechtstreeks in de lamp moet kijken, omdat dat schadelijk voor de ogen kan zijn en een risico op oogletsel inhoudt.



Dit symbool maakt erop attent dat de afstand van de onderzijde van de lamp tot het hoogste waterpeil minstens 15 mm moet bedragen.



Het apparaat heeft beschermklasse III (lage veiligheidsspanning).



De voedingseenheid heeft de beschermingsklasse II.

**IPX7**

Dit symbool maakt erop attent dat het apparaat beschermd is tegen kortdurende onderdompeling.



Het apparaat voldoet aan de eisen van richtlijn EN 60598-2-11.

De volgende symbolen en signaalwoorden worden in deze bedieningshandleiding gebruikt.



#### GEVAAR!

Dit symbool maakt attent op een dreigend gevaar door een elektrische schok die ernstig of zelfs dodelijk lichamelijk letsel tot gevolg kan hebben.



#### GEVAAR!

Dit symbool maakt attent op een dreigend gevaar dat ernstig of zelfs dodelijk lichamelijk letsel tot gevolg kan hebben.



#### WAARSCHUWING!

Dit symbool maakt attent op een dreigend gevaar dat middelzwaar of licht lichamelijk letsel tot gevolg kan hebben of een gezondheidsrisico kan inhouden.



#### VOORZICHTIG!

Dit symbool maakt attent op het risico van materiële schade.



Aanwijzing met nuttige informatie en tips.

#### Weergaveconventie

- ☒ **A** Verwijzing naar een afbeelding, hier een verwijzing naar afbeelding A
- ▶ U dient een handeling uit te voeren.

## 2. Toepassingsgebied

### Gebruik volgens bestemming

Het apparaat en alle meegeleverde onderdelen zijn bestemd voor gebruik door particulieren en mogen alleen gebruikt worden:

- voor de verlichting van aquaria
- met inachtneming van de technische gegevens

## 3. Veiligheidsinstructies

Dit apparaat kan gevaren opleveren voor personen en zaken als het apparaat niet naar behoren of niet volgens bestemming wordt gebruikt of als de veiligheidsaanwijzingen niet worden opgevolgd.

### Voor uw veiligheid

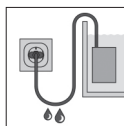


- Houd de verpakking van het apparaat buiten bereik van kinderen aangezien dit tot gevaren kan leiden (verstikkingsgevaar!).
- Dit apparaat kan worden gebruikt door kinderen vanaf 8 jaar en door personen met verminderde lichamelijke, zintuiglijke of geestelijke vermogens of gebrek aan ervaring en/of kennis als ze onder toezicht staan van een persoon die verantwoordelijk is voor hun veiligheid of ze van deze persoon instructies hebben gekregen over hoe het apparaat op een veilige manier moet worden gebruikt en begrijpen wat de mogelijke gevaren zijn. Kinderen mogen niet met het apparaat spelen. Reinigings- en onderhoudswerkzaamheden mogen niet door kinderen zonder toezicht worden uitgevoerd.
- Voer voorafgaand aan gebruik een visuele controle uit om zeker te stellen dat het apparaat, met name het netsnoer en de stekker, niet beschadigd is.
- Kijk nooit direct in de lamp, omdat u dan een risico op oogletsel loopt.
- Het apparaat kan niet worden geopend. Een defect apparaat moet in zijn geheel worden vervangen.
- Gebruik alleen maar originele reserveonderdelen en toebehoren voor het apparaat.



- Het apparaat moet beschermd zijn met een lekstroombeveiliging met een nominale lekstroom van max. 30 mA. Neem in geval van vragen en problemen contact op met een vakkundige elektricien.
- Scheid bij waterlekkage of een reactie van de foutstroombeveiliging alle apparaten in het aquarium meteen van de netstroom.
- Scheid principieel alle apparaten in het aquarium van het stroomnet, wanneer deze niet in gebruik zijn, voordat u onderdelen monteert of demonteert en vóór alle reinigings- en onderhoudswerkzaamheden.

- Bescherm het stopcontact en de stekker tegen vocht. Het wordt aangeraden met het netsnoer een driuplus te maken die voorkomt dat er eventueel water langs de kabel af in het stopcontact loopt.
- De elektrische gegevens van het apparaat moeten overeenkomen met de gegevens van het stroomnet. U vindt die gegevens op het typeplaatje, de verpakking of in deze gebruiksaanwijzing.
- De afstand van de onderkant van de lamp tot het hoogste waterniveau moet **minimaal 15 mm** bedragen.



#### 4. Ingebruikname

##### Montage LED-houder

1. Installeer de netkabel ③ onder de LED-lamp ① door (⊗A).
2. Schuif de LED-houder ② circa 2-3 cm over de rand van de LED-lamp.
3. Draai de LED-houder 90° rechtsom (⊗B).
4. Druk de LED-houder naar beneden tot de LED-lamp zich vergrendelt (⊗C).
5. Pas de lengte van de LED-lamp aan uw afdekframe aan door de LED-houder overeenkomstig te verschuiven (⊗D).
6. Bevestig de kabel met de vergrendelelementen in de LED-houder (⊗E).
7. Plaats de LED-lamp in het afdekframe ④. Let daarbij op een veilige zit van de LED-lamp (⊗F).
8. Voer de kabel in het afdekframe via de achterste opening naar buiten.

- i** • Voor onderhoudswerk kan de LED-lamp in het afdekframe worden verschoven (⊗F).
- De LED-lamp kan met de houders ook rechtstreeks op een open aquarium worden gelegd.

#### 5. Bediening

##### LED in-/uitschakelen



##### **GEVAAR! Elektrische schok door binnendringend water!**

De LED-lamp is slechts gedurende een kortdurende onderdempeling tegen binnendringend water beschermd!

- ▶ De afstand van de onderzijde van de lamp tot het hoogste waterniveau moet minimaal 15 mm bedragen (⊗G).

De voeding is niet beschermd tegen binnendringend water!

- ▶ Monteer de voeding in geen geval op of in het afdekframe.

1. Steek de aansluitstekker ⑥ van de LED-lamp in de aansluiting van de voedingseenheid ⑤ (⊗H).
2. Schroef de aansluitstekker vast met de wartelmoer (⊗I).
3. Steek de stekker in het stopcontact.

##### Optionele accessoires (niet meegeleverd)

##### Adapterset T5/T8 (EHEIM art.nr.: 4200130)

Met de T5/T8-adapter kunt u normale tl-buizen vervangen door een EHEIM classicLED.

- i** De T5/T8-adapterset is verkrijgbaar als originele EHEIM-accessoire.

Deze set bevat:

- 2 x T5 adapter ⑩ (⊗L)
- 2 x T8 adapter ⑩ (⊗L)
- 2 x klemring ⑨ (⊗L)
- 2 x Houders voor de montage van de LED-lamp onder de fittingen ⑧ (⊗J)
- 2 x Houders voor de montage van de LED-lamp zijdelings naast de fittingen ⑦ (⊗J)





### GEVAAR! Elektrische schokken!

- ▶ Trek de stekker van de lichtbalk en de afdekking er altijd uit alvorens montagewerkzaamheden uit te voeren.
- ▶ Sluit de lichtbalk en de afdekking niet aan op het stroomnetwerk.
- ▶ Zorg ervoor dat de stekker van de lichtbalk en de afdekking niet onbedoeld in het stopcontact kan worden gestoken.



Met de houders voor een montage onder de fittingen kan - afhankelijk van het aquarium - de minimale afstand van 15 mm van de onderzijde van de LED-lamp tot het wateroppervlak niet worden aangehouden. Gebruik in dat geval de houders voor de zijdelingse montage (7) (N,J).

1. Druk de passende houder tot aan de vergrendeling op de LED-lamp (K).
2. Steek de klemring (9) en de T5- of T8-adapter (10) tot aan de vergrendeling op de beugel van de houder in elkaar (L).
3. Haal de eindkap (11) eraf en verwijder de TL-buis.
4. Steek de LED-lamp met de T5- of T8-adapter door de eindkap in de fitting (12) (M)..
5. Schroef de eindkap vast (N).

## 6. Onderhoud



### GEVAAR! Elektrische schokken!

- ▶ Trek altijd de stekker van de adapter uit het stopcontact alvorens onderhoud uit te voeren.



### VOORZICHTIG! Risico op materiële schade.

- ▶ Gebruik voor de reiniging geen harde voorwerpen of agressieve reinigingsmiddelen.
- ▶ Laat de lamp vóór de reiniging minimaal 5 – 10 minuten afkoelen.



- Hieronder worden onderhoudswerkzaamheden beschreven die nodig zijn voor optimaal en storingsvrij gebruik van het product. Regelmatig onderhoud leidt tot een langere levensduur en stelt de werking van de ledlamp langer zeker.
- De LED's zijn niet vervangbaar. Wanneer de LED's het einde van hun levensduur hebben bereikt, moet u de volledige LED-lamp vervangen.

### Ledlamp reinigen

1. Laat de lamp minimaal 5 – 10 minuten afkoelen.
2. Reinig naar behoefte de LED-lamp met een vochtige, zachte doek.

## 7. Storingen verhelpen

### Ledlamp brandt niet

Mogelijke oorzaak

Stekker van adapter niet aangesloten.

Oplossing

- ▶ Steek de stekker in het stopcontact

Mogelijke oorzaak

Aansluitstekker van de LED-lamp niet in de voedingseenheid ingeplugd

Oplossing

- ▶ Steek de aansluitstekker in de aansluitbus van de voedingseenheid en schroef de wartelmoer vast

Neem bij andere storingen contact op met de servicedienst van EHEIM.

## 8. Buiten bedrijf stellen

### Afdanken en afvoeren/verwerken



Het apparaat moet aan het einde van de levensduur volgens de toepasselijke wettelijke voorschriften worden afgevoerd en verwerkt.

Het apparaat mag niet als gewoon huishoudelijk afval worden behandeld. Het apparaat kan bij een inzamelpunt voor recycling van elektrische en elektronische apparaten worden ingeleverd. De verpakking van het product bestaat uit materialen die gerecycled kunnen worden. Verwijder deze op milieuvriendelijke wijze en lever ze in voor recycling.

## Oversættelse af den originale betjeningsvejledning Akvariebelysning EHEIM classicLED

### 1. Generelle brugeranvisninger

#### Informationer om anvendelse af betjeningsvejledningen



- ▶ Før produktet bruges første gang, skal betjeningsvejledningen være læst og forstået fuldstændigt.
- ▶ Betragt betjeningsvejledningen som en del af produktet, og opbevar den, så den er nem at finde igen.
- ▶ Lad betjeningsvejledningen følge med produktet, hvis det gives videre til andre.

#### Symbolforklaring

Følgende symboler anvendes på produktet.



LED-lysarmaturet og strømforsyningen må kun anvendes i indendørs rum til akvaristiske anvendelsesområder.



#### Fare for øjenskader.

Symbolet henviser til, at man aldrig må se direkte ind i lysarmaturet, da der ellers er risiko for øjenskader.



Symbolet henviser til, at afstanden mellem lampens underside og den højeste vandstand mindst skal være 15 mm.



Produktet har beskyttelsesklasse III (beskyttelseslavspænding).



Strømforsyningen har beskyttelsesklasse II.

**IPX7**

Symbolet henviser til, at produktet er beskyttet, så det kan klare kortere tids nedsækning.



Produktet opfylder kravene i direktivet EN 60598-2-11.

Følgende symboler og signalord anvendes i denne betjeningsvejledning.



#### FARE!

Symbolet henviser til en truende fare på grund af strømstød, som kan medføre døden eller alvorlige kvæstelser.



#### FARE!

Symbolet henviser til en truende fare, som kan medføre døden eller alvorlige kvæstelser.



#### ADVARSEL!

Symbolet henviser til en truende fare, som kan medføre middel til lettere kvæstelser eller risiko for helbredet.



#### FORSIGTIG!

Symbolet henviser til fare for materielle skader.



Info med nyttige informationer og tips.

Visning af symbolerne

☞A Henvisning til en figur, her henvisning til figur A

▶ Du opfordres til at udføre en handling.

### 2. Anvendelsesområde

#### Tilsløget anvendelse

Produktet og alle dele, som følger med ved leveringen, er beregnet til privat brug og må udelukkende anvendes til:

- belysning af akvarier
- når de tekniske data samtidig overholdes

### 3. Sikkerhedsanvisninger

Dette produkt kan forårsage risici for personer samt for materielle værdier, hvis produktet anvendes forkert eller ikke til det tiltænkte anvendelsesområde, eller hvis sikkerhedsanvisningerne ikke overholdes.

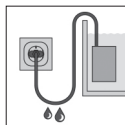
#### For din sikkerheds skyld



- Efterlad ikke produktets emballage inden for børns rækkevidde, da det kan være meget farligt (risiko for kvælning!).
- Dette produkt kan anvendes af børn fra 8 år samt af personer med reducerede fysiske, sensoriske eller mentale evner eller mangel på erfaring og/eller viden, hvis de er under opsyn eller er blevet oplært i sikker brug af produktet og har forstået de farer, der kan opstå i forbindelse med det. Børn må ikke lege med produktet. Rengøring og brugervedligeholdelse må ikke udføres af børn, medmindre de er under opsyn.
- Udfør en visuel kontrol før brug for at sikre, at produktet og især strømledningen og stikket er ubeskadigede.
- Se aldrig direkte ind i lysarmaturet, da det ellers kan medføre risiko for øjenskader.
- Produktet kan ikke åbnes. Hvis produktet er defekt, skal det udskiftes helt.
- Brug kun originale reservedele og tilbehør til produktet.



- Apparatet skal være sikret med et fejlstrømsrelæ med en dimensioneret fejlstrøm på maksimalt 30 mA. Ved spørgsmål og problemer bedes du henvende dig til en elektriker.
- Afbryd omgående alle apparater i akvariet fra strømnettet ved en vandlækage, eller hvis fejlstrømsrelæet udløses.
- Afbryd principielt alle apparater i akvariet fra strømnettet, hvis det ikke anvendes, før dele monteres eller afmonteres og før alle former for rengøring og vedligeholdelse.
- Beskyt stikkontakten og strømstikket mod fugt. Det anbefales at danne en drypsløjfe med strømledningen, som forhindrer, at vand, som eventuelt løber ned af ledningen, kommer ned i stikkontakten.
- Produktets elektriske data skal stemme overens med strømnettets data. Disse data kan findes på emballagens typeskilt eller i vejledningen.
- Afstanden fra lampens underside til den højeste vandstand skal **mindst være 15 mm**.



## 4. Opstart

### Montering af LED-holder

1. Læg strømledningen ③ under LED-lampen ① (⊗A).
2. Skub LED-holderen ② cirka 2 - 3 cm hen over LED-lampens kant.
3. Drej LED-holderen 90° i urets retning (⊗B).
4. Tryk LED-holderen ned, indtil LED-lampen går i indgreb (⊗C).
5. Tilpas LED-lampens længde efter afdækningsrammen ved at flytte LED-holderen (⊗D).
6. Fastgør ledningen med indgrebene i LED-holderen (⊗E).
7. Sæt LED-lampen i afdækningsrammen ④. Sørg for, at LED-lampen sidder fast (⊗F).
8. Træk ledningen i afdækningsrammen ud gennem den bageste åbning.



- Til vedligeholdelsesarbejde kan LED-lampen flyttes i afdækningsrammen (⊗F).
- LED-lampen kan også lægges direkte på et åbent akvarium med holderne.

## 5. Betjening

### Tænd/sluk for LED



#### FARE! Strømskud på grund af indtrængende vand!

LED-lampen er kun beskyttet mod indtrængende vand ved midlertidig nedsækning i vand!

- ▶ Afstanden fra lampens underside til den højeste vandstand skal mindst være 15 mm (⊗G).

Strømforsyningen er ikke beskyttet mod indtrængende vand!

- ▶ Monter under ingen omstændigheder strømforsyningen på eller i afdækningsrammen.

1. Sæt LED-lampens tilslutningsstik ⑥ ind i tilslutningsindgangen på strømforsyningen ⑤ (⊗H).
2. Skru tilslutningsstikket fast med omløbermøtrikken (⊗I).
3. Sæt strømskikket i stikkontakten.

### Ekstra tilbehør (følger ikke med ved køb)

#### Adaptersæt T5/T8

(EHEIM art. no.: 4200130)

Med T5/T8-adapteren kan almindelige lysstofrør udskiftes med en EHEIM classicLED.



T5/T8-adaptersættet leveres som originalt EHEIM-tilbehør.

Sættet indeholder:

- 2 x T5-adapter ⑩ (⊗L)
- 2 x T8-adapter ⑩ (⊗L)
- 2 x klemmering ⑨ (⊗L)
- 2 x holdere til montering af LED-lampen under fatningerne ⑧ (⊗J)
- 2 x holdere til montering af LED-lampen på siden af fatningerne ⑦ (⊗J)



#### FARE! Elektrisk stød!

- ▶ Tag lysbjælkens eller afdækningens strømstik ud, før der foretages monteringsarbejde.
- ▶ Lad lysbjælken eller afdækningen være afbrudt fra strømmettet!
- ▶ Det skal sikres, at lysbjælkens eller afdækningens strømstik ikke kan sættes i ved en fejtagelse.



Med holderne til montering under fatningerne kan minimumafstanden på 15 mm mellem LED-lampens underside og vandoverfladen muligvis ikke overholdes afhængigt af akvariet. Brug i dette tilfælde holderne til montering på siden ⑦ (⊗J).

1. Tryk holderen, der passer, på LED-lampen, indtil den går i indgreb (⊗K).
2. Sæt klemmeringen ⑨ og T5- eller T8-adapteren ⑩ sammen på holderens bøjle, indtil den går i indgreb (⊗L).
3. Løsn slutkappen ⑪, og fjern lysstofrørene.
4. Sæt LED-lampen med T5- eller T8-adapteren gennem slutkappen og ind i lampefatningen ⑫ (⊗M).
5. Skru slutkappen fast (⊗N).

## 6. Vedligeholdelse



### FARE! Elektrisk stød!

- ▶ Træk strømforsynings strømkablen ud, før der foretages vedligeholdelse.



### FORSIGTIG! Materielle skader.

- ▶ Brug ikke hårde genstande eller stærke rengøringsmidler til rengøring.
- ▶ Lad lampen afkøle mindst være 5 – 10 minutter før rengøring.



- I de efterfølgende afsnit er vedligeholdelsesarbejdet beskrevet, som kræves for at opnå optimal og fejlfri drift. Regelmæssig vedligeholdelse forlænger levetiden og sikrer LED-lampens funktion i lang tid.
- LEDerne kan ikke udskiftes. Når LEDernes holdbarhedstid er slut, skal det komplette LED-lysamatur udskiftes.

### Rengøring af LED-lampen

1. Lad lampen afkøle mindst være 5 – 10 minutter.
2. Rengør LED-lampen med en fugtig, blød klud ved behov.

## 7. Afhjælpning af fejl

### LED-lampen lyser ikke

#### Mulig årsag

Strømforsynings strømkablen er ikke sat i

#### Afhjælpning

- ▶ Sæt strømkablet i stikkontakten

#### Mulig årsag

LED-lampens tilslutningskabel er ikke sat i strømforsyningen

#### Afhjælpning

- ▶ Sæt tilslutningskablet i strømforsyningens tilslutningsindgang, og skrue omløbermøtrikken fast.

Ved andre fejl bedes du henvende dig til EHEIM-service.

## 8. Afbrydelse

### Bortskaffelse



Overhold de gældende forskrifter i loven vedrørende bortskaffelse af produktet.

Produktet må ikke bortskaffes sammen med det kommunale affald eller med husholdningsaffaldet. Produktet kan afleveres gratis på kommunale indsamlingssteder eller genbrugspladser. Produktemballagen består af materialer, som kan genbruges. Bortskaf disse materialer miljøvenligt, og aflever dem til genbrug.

## Översättning av originalbruksanvisning Akvariebelysning EHEIM classicLED

### 1. Allmänna instruktioner

#### Information om hur du använder bruksanvisningen



- ▶ Innan du tar den här apparaten i drift ska du ha läst igenom och förstått hela bruksanvisningen.
- ▶ Betrakta bruksanvisningen som en del av denna produkt och förvara den på ett säkert och lättillgängligt sätt.
- ▶ Skicka med bruksanvisningen om apparaten överläts till tredje part.

#### Symbolförklaring

Följande symboler används på apparaten.



LED-lampan och nätdelen får endast användas inomhus till akvarier.



#### Risk för ögonskador.

Symbolen anger att man aldrig får titta direkt in i ljuskällan eftersom det annars finns risk för ögonskador.



Symbolen talar om att avståndet från undersidan av lampan till den högsta vattennivån måste vara minst 15 mm.



Apparaten har skyddsklass III (skyddsklenspänning).



Nätaggregatet har skyddsklass II.

**IPX7**

Symbolen informerar om att apparaten är skyddad mot tillfällig nedsänkning i vatten.



Apparaten uppfyller kraven i direktiv EN 60598-2-11.

Följande symboler och signalord används i bruksanvisningen.



#### FARA!

Symbolen informerar om att det finns risk för elektrisk stöt som kan leda till döden eller allvarlig kroppsskada.



#### FARA!

Symbolen informerar om att det finns risk för fara som kan leda till döden eller allvarlig kroppsskada.



#### WARNING!

Symbolen informerar om att det finns risk för fara som kan leda till medelsvåra till lätta skador eller hälsorisker.



#### FÖRSIKTIGHET!

Symbolen informerar om att det finns risk för sakskador.



Hänvisningar till nyttig information och tips.

#### Framställningskonvention

☞A Hänvisning till bilder, här till bild A

▶ Du uppmanas att vidta en åtgärd.

### 2. Användningsområde

#### Ändamålsenlig användning

Apparaten och alla delar som ingår i leveransen är avsedda för användning i hemmiljö och får endast användas för:

- belysning av akvarier
- i enlighet med de tekniska specifikationerna

### 3. Säkerhetsanvisningar

Denna apparat kan innebära fara för personer och saker i fall apparaten används på ett olämpligt sätt eller om inte alla säkerhetsanvisningar beaktas.

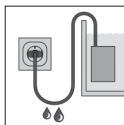
#### För din egen säkerhet



- Håll förpackningen borta från barn eftersom den kan utgöra fara (kvävningsrisk!).
- Denna apparat får inte hanteras av barn från åtta års ålder eller personer med reducerad fysisk, sensorisk eller mental förmåga, eller som saknar erfarenhet eller kunskap om dess användning, såvida de inte har fått instruktioner avseende dess användning av någon som ansvarar för deras säkerhet och då förstår vilka risker som kan uppstå. Barn får inte leka med apparaten. Rengöring och skötsel får inte genomföras av barn såvida de inte övervakas under tiden.
- Genomför en besiktningskontroll innan apparaten tas i drift för att säkerställa att apparaten och i synnerhet nätkabeln och stickkontakten är oskadda.
- Titta aldrig direkt in i ljuskällan eftersom det annars finns risk för ögonskador.
- Det går inte att öppna apparaten. En defekt apparat måste bytas ut i sin helhet.
- Använd endast originalreservdelar och -tillbehör till apparaten.



- Apparaten måste säkras via en jordfelsbrytare med en uppmätt felström på maximalt 30 mA. Be en elektriker om hjälp om du har frågor eller problem.
- Separera genast alla apparater i akvariet från elnätet vid ett vattenläckage eller om jordfelsbrytaren utlöses.
- Separera alltid alla apparater i akvariet från elnätet om de inte används, innan delar monteras eller demonteras och innan rengörings- och underhållsarbeten genomförs.
- Skydda nätuttaget och stickkontakten mot fukt. Vi rekommenderar att göra en ögla på nätkabeln som förhindrar att eventuellt vatten på kabeln rinner ner till stickkontakten.
- Apparaternas elektriska specifikationer måste överensstämma med elnätets specifikationer. Du hittar alla uppgifter på typskylten, på förpackningen eller i denna bruksanvisning.
- Avståndet från undersidan av lampan till den högsta vattennivån måste vara **minst 15 mm**.



## 4. Idrifttagning

### Montering LED-hållare

1. Lägg nätkabeln ③ längs LED-lampans undersida ① (⊗A).
2. Skjut LED-hållaren ② ca 2 – 3 cm över LED-lampans kant.
3. Vrid LED-hållaren 90° medurs (⊗B).
4. Tryck ner LED-hållaren ända tills LED-lampans hakar i (⊗C).
5. Anpassa längden på LED-lampans övertäckningsram genom att skjuta på LED-hållaren på ett lämpligt sätt (⊗D).
6. Fäst fast kabeln med ihakningarna i LED-hållaren (⊗E).
7. Sätt i LED-lampans övertäckningsram ④. Kontrollera att LED-lampans sitter säkert (⊗F).
8. För in kabeln i lockets ram, genom den bakre öppningen och ut.

- För underhållsarbete kan LED-lampans skjutas in i övertäckningsramen (⊗F).
- Med hållarna kan LED-lampans även läggas direkt på ett öppet akvarium.

## 5. Användning

### Tända/släcka LED:n



#### FARA! Elektrisk stöt till följd av att vatten kommer in!

LED-lampans är endast skyddad mot att vatten kommer in vid tillfällig nedsänkning i vatten!

- ▶ Avståndet från undersidan av lampans till den högsta vattennivån måste vara minst 15 mm (⊗G).

Nätaggregatet är inte skyddat mot att det kommer in vatten!

- ▶ Montera i varje fall inte nätaggregatet på eller i övertäckningsramen.

1. Stick in LED-lampans anslutningskontakt ⑥ i anslutningshylsan anslutningshylsan på nätaggregatet ⑤ (⊗H).
2. Skruva fast anslutningskontakten med överfallsmuttern (⊗I).
3. Sätt in stickkontakten i vägguttaget.

### Tillbehör som tillval (ingår inte i leveransen)

#### Adapterset T5/T8

(EHEIM art.nr: 4200130)

Med T5/T8-adaptorn kan vanliga lysrör bytas ut mot EHEIM classicLED.

- Adapterset T5/T8 finns tillgängligt som EHEIM originaltillbehör.

Setet innehåller:

- 2 x T5-adapter ⑩ (⊗L)
- 2 x T8-adapter ⑩ (⊗L)
- 2 x klämring ⑨ (⊗L)
- 2 x hållare för montering av LED-lampans under fatten ⑧ (⊗J)
- 2 x hållare för montering av LED-lampans vid sidan intill fatten ⑦ (⊗J)



#### FARA! Fara för elektrisk stöt!

- ▶ Före alla monteringsarbeten måste nätkontakten för ljusrampen resp. skyddet dras ut.
- ▶ Frånkoppla ljusrampen resp. skyddet från nätet!
- ▶ Säkra nätkontakten för ljusrampen resp. skyddet mot att den sticks in i kontaktuttaget oavsiktligt.

- Med hållarna för montering under fatten kan man, beroende på akvarium, eventuellt inte hålla det lägsta avståndet på 15 mm från undersidan av LED-lampans till vattenytan. I sådana fall ska hållare för montering på sidan användas ⑦ (⊗J).

1. Tryck den passande hållaren tills den hakar i LED-lampans (⊗K).
2. Stick ihop klämringen ⑨ och T5- eller T8-adapter ⑩ på bygeln på hållaren tills den hakar i (⊗L).
3. Lossa locket ⑪ och ta ut lysröret.
4. Stick in LED-lampans med T5/T8-adaptorn genom locket och in i lampfatten ⑫ (⊗M).
5. Skruva fast locket (⊗N).



## 6. Underhåll



### **FARA! Fara för elektrisk stöt!**

- ▶ Dra ut nätaggregatets nätkontakt före underhållsarbeten.



### **FÖRSIKTIGHET! Risk för sakskada.**

- ▶ För rengöring bör inga hårda föremål eller aggressiva rengöringsmedel användas.
- ▶ Låt lampan svalna minst 5-10 minuter innan rengöring.



- I nedanstående avsnitt beskrivs underhållsarbeten som krävs för optimal och störningsfri drift. Regelbunden skötsel förlänger livslängden och säkerställer funktion av LED-lampan under en längre tid.
- Lysdioderna kan inte bytas ut. När lysdioderna har nått sin livslängd måste den kompletta LED-lampan bytas ut.

### **Rengöra LED-lampan**

1. Låt lampan svalna minst 5-10 minuter.
2. Rengör LED-lampan med en fuktig, mjuk trasa efter behov.

## 7. Avhjälpa fel

### **LED-lampan lyser inte**

#### Möjliga orsaker

Nätaggregatets nätkontakt sitter inte i

#### Åtgärder

- ▶ Sätt i stickkontakten i vägguttaget

#### Möjliga orsaker

Anslutningskontakten för LED-lampan har inte satts in i nätaggregatet

#### Åtgärder

- ▶ Stick in anslutningskontakten i anslutningshylsan på nätaggregatet och skruva fast överfallsmuttern

Kontakta EHEIM-serviceavdelningen vid övriga fel.

## 8. Urdrifttagande

### **Kassering**



Beakta gällande föreskrifter vid kassering.

Apparaten får inte kastas i soptunna eller bland hushållsavfall. Apparaten lämnas in till den kommunala soptationen eller återvinningscentralen utan kostnad. Produktförpackningen består av återvinningsbara material. Kassera den på miljömässigt sätt och lämna in för återvinning.

## Øversettelse av den originale bruksanvisningen Akvariebelysning EHEIM classicLED

### 1. Generelle råd til brukeren

#### Informasjon om bruken av denne bruksanvisningen



- ▶ Før du tar i bruk apparatet for første gang, er det viktig at du har lest og forstått denne bruksanvisningen.
- ▶ Bruksanvisningen er en del av produktet, det er derfor viktig at du tar vare på den og oppbevarer den lett tilgjengelig.
- ▶ La bruksanvisningen følge produktet om du overlater det til tredjepersoner.

#### Forklaring av symbolene

Følgende symboler brukes på apparatet:



LED-lampen og nettadapteren må kun brukes til akvaristiske bruksformål innendørs.



#### Fare for øyeskader.

Symbolet gjør oppmerksom på at du ikke må se rett inn i lysmidlet, for da risikerer du øyeskader.



Symbolet gjør oppmerksom på at avstanden fra lampens underside til høyeste vannnivå må være minst 15 mm.

min. 15 mm



Apparatet har risikoklasse III (SELV).



Nettadapteren har sikkerhetsklasse II.

**IPX7**

Symbolet gjør oppmerksom på at apparatet er beskyttet mot permanent nedsenking i vann.



Apparatet oppfyller kravene i direktiv EN 60598-2-11.

Følgende symboler og signalord brukes i denne bruksanvisningen.



#### FARE!

Symbolet gjør oppmerksom på overhengende fare på grunn av elektrisk støt som kan føre til død eller alvorlig personskade.



#### FARE!

Symbolet gjør oppmerksom på overhengende fare som kan føre til død eller alvorlig personskade.



#### ADVARSEL!

Symbolet gjør oppmerksom på overhengende fare som kan føre til middels til lett personskade eller helse- og skaderisiko.



#### FORSIKTIG!

Symbolet gjør oppmerksom på fare for materielle skader.



Merknad med nyttig informasjon og råd.

#### Konvensjon for visning

- ☒ **A** Henviing til en figur, her figur A
- ▶ Du blir oppfordret til å utføre en handling.

## 2. Bruksområde

### Korrekt bruk

Apparatet og alle deler som er inkludert i leveransen er kun tenkt til privat bruk, og skal utelukkende brukes til:

- belysning av akvarier
- i samsvar med de tekniske data

## 3. Sikkerhetsmerknader

Dette apparatet kan utgjøre farer for personer og eiendeler, hvis apparatet brukes ikke brukes tilsvarende tiltenkt bruk, eller hvis sikkerhetsmerknadene ikke følges.

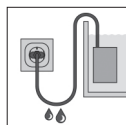
### Av hensyn til din sikkerhet



- Emballasjen er ikke egnet for barn, da den kan utgjøre en sikkerhetsrisiko (kvelningsfare!).
- Dette apparatet kan brukes av barn over 8 år og av personer med reduserte fysiske, sensoriske eller mentale evner eller mangel på erfaring og/eller kunnskaper, forutsatt at de blir overvåket eller instruert i sikker bruk av apparatet, og forutsatt at de har forstått risikoene som er forbundet med det. Barn må ikke leke med maskinen. Rengjøring og vedlikehold fra brukeren skal ikke utføres av barn, med mindre de er under oppsyn.
- Utfør en visuell kontroll før bruk, slik at du er sikker på at apparatet, særlig strømkabelen og støpslet, er uten skader.
- Du må aldri se rett inn i lysmidlet, for da risikerer du øyeskader.
- Apparatet kan ikke åpnes. Et defekt apparat må skiftes komplett ut.
- Bruk kun originale reservedeler og tilbehør.



- Enheten må være sikret med en merkefeilstrom på 30 mA via en jordfeilbryter. Henvend deg til en autorisert elektriker hvis du har spørsmål eller problemer.
- Koble umiddelbart alle apparatene i akvariet fra strømmettet ved vannlekkasje eller hvis jordfeilbryteren utløses.
- Du må prinsipielt koble alle apparatene i akvariet fra strømmettet når de ikke er i bruk, før du monterer eller demonterer deler og før alle arbeider med rengjøring og vedlikehold.
- Stikkontakt og støpsel må ikke utsettes for fuktighet. Det anbefales å lage en dryppsløye med strømkabelen for å forhindre at vann som ev. renner langs kabelen, når fram til stikkontakten.



- Apparatets tekniske data må stemme overens med strømnettets data. Du finner disse data på merkeplaten, emballasjen eller i denne bruksanvisningen.
- Avstanden fra undersiden av lampen til høyeste vannivå må være **minst 15 mm**.

#### 4. Komme i gang

##### Montering av LED-holder

1. Legg strømkabelen ⑤ under LED-lampen ④ (ⓐ).
2. Skyv LED-holderen ② circa 2 – 3 cm over kanten på LED-lampen.
3. Drei LED-holderen 90° med urviseren (ⓑ).
4. Trykk LED-holderen ned til LED-lampen går i inngrep (ⓒ).
5. Tilpass lengden på LED-lampen i dekkrammen ved å forskyve LED-holderen tilsvarende (ⓓ).
6. Fest kabelen med låsemekanismene i LED-holderen (ⓔ).
7. Sett LED-lampen inn i dekkrammen ④. Pass da på at LED-lampen sitter forsvarlig på plass (ⓕ).
8. Før kabelen i dekkrammen til utsiden gjennom den bakerste åpningen.



- Når det skal utføres vedlikeholdsarbeider, kan LED-lampen forskyves i dekkrammen (ⓕ).
- LED-lampen kan også legges med holderne direkte på et åpent akvarium.

#### 5. Betjening

##### Slå LED på/av



##### **FARE! Elektrisk støt hvis det trenger inn vann!**

LED-lampen er bare beskyttet mot inntrengende vann en forbigående tid når den senkes ned!

- ▶ Avstanden fra undersiden av lampen til høyeste vannivå må være minst 15 mm (ⓖ).

Nettadapteren er ikke beskyttet mot inntrengende vann!

- ▶ Du må ikke under noen omstendighet montere nettadapteren på eller i dekkrammen.

1. Stikk LED-lampens plugg ⑥ inn i kontakten på nettadapteren ⑤ (ⓗ).
2. Skru pluggen fast med overfalsmutteren (ⓔ).
3. Sett støpslet inn i stikkkontakten.

##### Ekstraustyr (ikke inkludert i leveransen)

##### Adaptersett T5/T8

(EHEIM art.nr.: 4200130)

Med T5/T8-adapteren kan du erstatte konvensjonelle lysrør med en EHEIM classicLED.



T5/T8-adaptersettet er tilgjengelig som original-EHEIM-tilbehør.

Settet inneholder:

- 2 × T5-adaptør ⑩ (Ⓛ)
- 2 × T8-adaptør ⑩ (Ⓛ)
- 2 × klemring ⑨ (Ⓛ)
- 2 × holder for montering av LED-lampen under pæreholderne ⑧ (Ⓛ)
- 2 × holder for montering av LED-lampen ved siden av pæreholderne ⑦ (Ⓛ)



##### **FARE! Elektrisk støt!**

- ▶ Du må trekke ut lysfeltets eller dekslets nettplugg før alle montasjearbeider.
- ▶ La lysfeltet eller dekslet være frakoblet nettet!
- ▶ Sikre lysfeltets eller dekslets nettplugg mot å bli satt inn i stikkkontakten i vanvare.



Med holderne for montering under pæreholderne vil det eventuelt ikke være mulig å overholde minsteavstanden på 15 mm fra LED-lampens underside til vannoverflaten. I et slikt tilfelle må du bruke holderne for montering ved siden av ⑦ (Ⓛ).

1. Trykk den passende holderen inn på LED-lampen til den går i inngrep (Ⓚ).
2. Stikk klemringen (Ⓞ) og T5- eller T8-adapteren (Ⓜ) inn på holderens bøyle til den går i inngrep (ⓀL).
3. Løsne endedeckslet (Ⓜ) og ta ut lysstoffrøret.
4. Stikk LED-lampen med T5- hhv. T8-adapteren g inn i lampeholderen gjennom endedeckslet (Ⓜ) (ⓀM).
5. Skru fast endedeckslet (ⓀN).

## 6. Vedlikehold



### FARE! Elektrisk støt!

- ▶ Trekk ut nettdapterens nettplugg før vedlikeholdsarbeider.



### FORSIKTIG! Materielle skader.

- ▶ Ikke bruk harde gjenstander eller aggressive rengjøringsmidler til rengjøringen.
- ▶ La lampen avkjøles i minst 5 – 10 minutter før rengjøringen.

- I de følgende avsnittene beskrives vedlikeholdsarbeider som er nødvendige for optimal og feilfri bruk. Regelmessig vedlikehold forlenger levetiden og sikrer funksjonen til LED-lampen i lang tid.
- Lysdiodene kan ikke skiftes ut. Når lysdiodene har nådd full levetid, må hele LED-lampen skiftes ut.

### Rengjøring av LED-lampen

1. La lampen avkjøles i minst 5 – 10 minutter.
2. Rengjør LED-lampen med en fuktig, myk klut etter behov.

## 7. Utbedring av feil

### LED-lampen lyser ikke

Mulig årsak

Nettdapterens nettplugg er ikke satt inn

Utbedring

- ▶ Plugg nettpluggen inn i stikkkontakten

Mulig årsak

LED-lampens plugg er ikke koblet til nettdapteren

Tiltak

- ▶ Stikk pluggen inn i nettdelens kontakt og skru fast overfalsmutteren.

Ta kontakt med EHEIM-kundeservice ved andre feil.

## 8. Ta apparatet ut av drift

### Kassering



Overhold gjeldende lovbestemte forskrifter når du skal sende apparatet inn til avfallsbehandling.

Apparatet må ikke kastes som normalt husholdningsavfall. Apparatet kan returneres gratis ved kommunale avfallmottak. Produktemballasjen kan resirkuleres. Lever den til resirkulering.

## Alkuperäiskäyttöohjeen käännös Akvaariovalaistus EHEIM classicLED

### 1. Yleisiä käyttöohjeita

#### Tietoja käyttöohjeen käyttöön



- ▶ Ennen kuin otat laitteen käyttöön ensimmäisen kerran, täytyy käyttöohje kokonaan lukea ja ymmärtää.
- ▶ Pidä käyttöohjetta tuotteen osana ja säilytä sitä hyvin ja saavutettavissa.
- ▶ Liitä tämä käyttöohje mukaan laitteen edelleenluovutuksessa kolmannelle osapuolelle.

#### Symboliselitys

Laitteella käytetään seuraavia symboleja.



LED-valaisinta ja verkko-osaa saa käyttää vain sisätiloissa akvaario-sovelluksiin.



#### Silmävammojen vaara.

Symboli osoittaa, että älä koskaan katso suoraan valonlähteeseen, koska muutoin vaarana on silmävaurio.



Symboli viittaa siihen, että etäisyyden valaisimen alapuolelta yläpäähän vesitasoon täytyy olla vähintään 15 mm.



Laitte kuuluu suojausluokkaan III (suojapienjännite).



Verkko-osa omaa suojausluokan II.

**IPX7**

Symboli viittaa siihen, että laite on suojattu jatkuvalta upotukselta.



Laitte täyttää direktiivin EN 60598-2-11 vaatimukset.

Tässä käyttöohjeessa käytetään seuraavia symboleja ja merkisanoja.



#### VAARA!

Symboli viittaa uhkaavaan sähköiskun vaaraan, josta voi olla seurauksena kuolema tai vakavan kehon vamma.



#### VAARA!

Symboli viittaa uhkaavaan vaaraan, josta voi olla seurauksena kuolema tai vakavan kehon vamma.



#### VAROITUS!

Symboli viittaa uhkaavaan vaaraan, josta voi olla seurauksena keskikokoisesta lievään kehon vammaan tai terveydelliseen vaaraan.



#### VARO!

Symboli viittaa esinevahinkojen vaaraan.



Ohje hyödyllisten tietojen ja vinkkien kanssa.

#### Esityssopimus

- ☒ **A** Viittaus kuvaan, tässä viittaus kuvaan A
- ▶ Sinua pyydetään toimimaan.

## 2. Käyttöalue

### Määräystenmukainen käyttö

Laitte ja kaikki toimituslaajuuteen sisältyvät osat on tarkoitettu käyttöön yksityisellä alueella ja sitä saa käyttää vain:

- akvaarioiden valaistukseen
- noudattamalla teknisiä tietoja

## 3. Turvallisuusohjeet

Tästä laitteesta voi tulla vaaroja henkilöille ja esinearvoille, jos laitetta käytetään asiaankuulumattomasti, tai ei käytetä käyttötarkoitusta vastaten, tai jos turvallisuusohjeita ei huomioida.

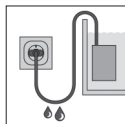
### Turvallisuuttasi varten



- Laitteen pakkausta ei saa antaa lasten käsiin, koska siitä voi aiheutua vaaroja (tukehtumisvaara!).
- Tätä laitetta voivat käyttää vähintään 8 vuoden ikäiset lapset sekä henkilöt, joilla on vähentyneitä fyysisiä, aistimuksellisia tai henkisiä kykyjä tai puute kokemuksesta ja/tai tietämyksestä, jos heitä valvotaan tai on koulutettu laitteen turvallisen käyttöön ja he ovat ymmärtäneet siitä koituvat vaarat. Lapset eivät saa leikkiä laitteen kanssa. Lapset eivät saa suorittaa puhdistusta ja käyttäjähuoltoa, vaikka heitä valvottaisiin.
- Suorita ennen käyttöä silmämääräinen tarkistus varmistaaksesi, että laite, erityisesti verkkokaapeli ja pistoke, ovat vahingoittumattomia.
- Älä koskaan katso suoraan valonlähteeseen, koska muutoin vaarana on silmävaurio.
- Laitetta ei saa avattua. Viallinen laite täytyy kokonaan vaihtaa.
- Käytä laitteeseen vain alkuperäisvaraosia ja -varusteita.



- Laitteen täytyy olla varmistettuna vikavirtasuojalaitteella enintään 30 mA:n mittausvikavirralla. Kysymyksissä ja ongelmassa käänny sähköalan ammattilaisen puoleen.
- Erot heti kaikki akvaarioissa olevat osat sähköverkosta vesivuodon yhteydessä, tai jos vikavirtasuojalaitteisto on lauennut.
- Erot aina kaikki akvaarioissa olevat osat sähköverkosta, jos et käytä niitä ennen kuin asennat tai irrotat osia ja ennen puhdistus- ja huoltotöitä.
- Suojaa pistorasia ja verkkopistoke kosteudelta. On suositeltavaa muodostaa verkkokaapelin kanssa tippasilmukka, joka estää kaapelia pitkin mahdollisesti tulevan veden pääsyn pistorasiaan.



- Laitteen sähkö tiedot täytyy täsmätä sähköverkon tietojen kanssa. Löydät nämä tiedot tyyppikilvestä, joka on pakkauksessa tai tässä ohjeessa.
- Valaisimen alapuolen etäisyys korkeimpaan vedenpintaan täytyy olla vähintään 15 mm.

#### 4. Käyttöönotto

##### LED-pitimen asennus

1. Laita verkkokaapeli ③ LED-valaisimen alle ① pitkin (☒A).
2. Työnnä LED-pidin ② noin 2 – 3 cm LED-valaisimen reunan päälle.
3. Käännä LED-pidintä 90° myötäpäivään (☒B).
4. Paina LED-pidintä alas kunnes LED-valaisin lukittuu (☒C).
5. Sovita LED-valaisimen pituus suojaehyksenä siirtämällä LED-pidintä vastaavasti (☒D).
6. Kiinnitä kaapeli LED-pitimessä olevien asennoittimien (☒E) kanssa.
7. Aseta LED-valaisin suojaehykseen ④. Huomioi tällöin LED-valaisimen turvallinen kiinnitys (☒F).
8. Johda kaapeli suojaehyksessä ulos taaemman aukon läpi.



- Huoltotöitä varten LED-valaisinta voidaan siirtää suojaehyksessä (☒F).
- LED-valaisin voidaan laittaa pidikkeillä myös suoraan avoimen akvaarion päälle.

#### 5. Käyttö

##### LEDin päälle-/poiskytkeminen



##### **VAARA! Sähköisku sisääntulevasta vedestä!**

LED-valaisin on suojattu vain tilapäisessä upotuksessa veden tunkeutumista vastaan!

- ▶ Valaisimen alapuolen etäisyyden korkeimpaan vedenpintaan täytyy olla vähintään 15 mm (☒G).

Verkko-osaa ei saa suojata sisääntunkeutuvaa vettä vastaan!

- ▶ Älä missään tapauksessa asenna verkko-osaa suojaehyksen päälle tai sisään.

1. Pistä LED-valaisimen liitäntäpistoke ⑥ verkko-osan liitäntärasiaan ⑤ (☒H).
2. Ruuvaa liitäntäpistoke tiukkaan hattumutterin kanssa (☒I).
3. Laita verkkopistoke pistorasiaan.

##### Valinnainen lisävaruste (ei sisälly toimituslaajuuteen)

##### Adapterisarja T5/T8

(EHEIM tuotenro.: 4200130)

T5/T8-adapterin avulla voit korvata EHEIM classicLED-valaisimella vakiintuneita loisteainesputkiä.



T5/T8-adapterisarja on saatavissa alkuperäis-EHEIM-lisävarusteena.

Sarjaan sisältyy:

- 2 x T5-adapteri ⑩ (☒L)
- 2 x T8-adapteri ⑩ (☒L)
- 2 x Kiristysrengas ⑨ (☒L)
- 2 x pidin LED-valaisimen asennukseen kiinnitysten ⑧ (☒J) alla
- 2 x pidin LED-valaisimen asennukseen sivuttain kiinnitysten ⑦ (☒J) vieressä



##### **VAARA! Sähköisku!**

- ▶ Vedä ennen kaikkia asennustöitä valopalkin tai peitteen verkkopistoke irti.
- ▶ Anna valopalkin tai peitteen erota verkosta!
- ▶ Varmista valopalkin tai peitteen verkkopistoke tahattomalta sisäänpistämiseltä pistorasiaan.



Asennusta varten olevilla pidikkeillä kiinnitysten alapuolella, ei akvaariosta riippuen, mahdollisesti voida noudattaa LED-valaisimien alapuolen 15 mm:n vähimmäisetäisyyttä vedenpintaan. Käytä tässä tapauksessa sivuasennusta varten olevia pidikkeitä ⑦ (☒J).



1. Paina sopiva pidike LED-valaisimen (K) päälle lukittumiseen saakka.
2. Pistä kiristysrengas (9) ja T5- tai T8-adapteri (10) yhdessä pidikkeen sangalle (L) lukittumiseen saakka.
3. Irrota päätykotelo (11) ja poista loisteainesputket.
4. Pistä LED-valaisin T5/T8-adapterin kanssa päätykotelon läpi lampunpitimeen (12) (M).
5. Ruuvaa päätykotelo tiukasti kiinni (N).

## 6. Huolto



### VAARA! Sähköisku!

- ▶ Vedä ennen huoltotöitä verkko-osan verkkopistoke irti.



### VARO! Aineellinen vahinko

- ▶ Älä käytä puhdistukseen mitään kovia esineitä tai syövyttäviä puhdistusaineita.
- ▶ Anna valaisimen jäähtyä ennen puhdistusta vähintään 5 – 10 minuuttia.



- Jäljempänä olevissa kappaleissa kuvataan huoltotöitä, jotka ovat välttämättömiä optimaaliseen ja häiriöttömään käyttöön. Säännöllinen huolto pidentää kestoikää ja varmistaa pitkältä ajanjaksolta LED-valaisimen toiminnan.
- LEDit eivät ole vaihdettavissa. Kun LEDit ovat saavuttaneet kestoikänsä loppuun, sinun on vaihdettava koko LED-valaisin.

### LED-valaisimen puhdistaminen

1. Anna valaisimen jäähtyä vähintään 5 – 10 minuuttia.
2. Puhdista tarpeen mukaan LED-valaisin kostealla, pehmeällä liinalla.

## 7. Häiriöiden poistaminen

### LED-valaisin ei pala

Mahdollinen syy

Verkko-osan verkkopistoketta ei ole pistetty sisään

Parannus

- ▶ Pistä verkkopistoke verkkopistorasiaan

Mahdollinen syy

LED-valaisimen liitäntäpistoketta ei ole pistetty sisään verkko-osassa

Korjaus

- ▶ Pistä liitäntäpistoke verkko-osan liitäntärasiaan ja ruuvaa hattumutteri tiukkaan kiinni

Muissa häiriöissä käänny EHEIM-huollon puoleen.

## 8. Käytöstä poistaminen

### Hävittäminen



Huomioi laitteen hävittämisen tapauksessa kulloisetkin lailliset määräykset.

Laitetta ei saa hävittää kunnallisen tai kotitalousjätteen mukana. Laitte otetaan ilmaiseksi vastaan kunnallisissa keräyspisteissä ja kierrätyskeskuksissa. Tuotepakkaus muodostuu kierrätyskelpoisista materiaaleista. Hävitä tämä ympäristöystävällisesti ja toimita se uudelleenkäyttöön.

## Tłumaczenie oryginalnej instrukcji obsługi

### Oświetlenie akwariowe EHEIM classicLED

#### 1. Ogólne wskazówki dla użytkownika

##### Informacje dotyczące korzystania z instrukcji obsługi



- ▶ Przed pierwszym uruchomieniem urządzenia należy ze zrozumieniem przeczytać całą instrukcję obsługi.
- ▶ Instrukcję obsługi należy traktować jako część produktu i starannie przechowywać ją w dobrze dostępnym miejscu.
- ▶ W przypadku przekazania urządzenia osobie trzeciej należy przekazać także niniejszą instrukcję obsługi.

##### Objaśnienie symboli

Na urządzeniu stosowane są poniższe symbole.



Lampę LED i zasilacz można stosować wyłącznie w pomieszczeniach zamkniętych, do użytku akwarystycznego.



##### Ryzyko uszkodzenia wzroku.

Symbol informuje, że nigdy nie należy patrzeć bezpośrednio w źródło światła, ponieważ grozi to uszkodzeniem wzroku.



Symbol informuje, że odstęp od dolnej strony lampy do najwyższego poziomu wody musi wynosić co najmniej 15 mm.



Urządzenie posiada klasę ochronności III (napięcie bezpieczne).



Zasilacz należy do klasy ochronności II.



Symbol informuje, że urządzenie jest wodoodporne w przypadku krótkotrwałego zanurzenia.



Urządzenie spełnia wymagania normy EN 60598-2-11.

W niniejszej instrukcji obsługi stosowane są poniższe symbole i hasła ostrzegawcze.



##### NIEBEZPIECZEŃSTWO!

Symbol wskazuje na ryzyko związane z porażeniem prądem elektrycznym, które może skutkować śmiercią lub ciężkimi obrażeniami ciała.



##### NIEBEZPIECZEŃSTWO!

Symbol wskazuje na ryzyko, które może skutkować śmiercią lub ciężkimi obrażeniami ciała.



##### OSTRZEŻENIE!

Symbol wskazuje na ryzyko, które może skutkować lekkimi lub średnimi obrażeniami ciała lub stanowić zagrożenie dla zdrowia.



##### ZACHOWAĆ OSTROŻNOŚĆ!

Symbol wskazuje na ryzyko szkód materialnych.



Wskazówka zawierająca przydatne informacje i rady.

##### Rodzaje oznaczeń

- ☒ **A** Odnośnik do rysunku, tutaj odnośnik do rysunku A
- ▶ Wezwanie do podjęcia działania

## 2. Zakres zastosowania

### Zastosowanie zgodne z przeznaczeniem

Urządzenie i wszystkie zawarte w zakresie dostawy części są przeznaczone do użytku prywatnego i wolno wykorzystywać je wyłącznie:

- jako oświetlenie do akwariów
- przy przestrzeganiu danych technicznych

## 3. Wskazówki dot. bezpieczeństwa

Niniejsze urządzenie może stanowić zagrożenie dla osób i rzeczy, jeśli będzie użytkowane nieprawidłowo lub niezgodnie z przeznaczeniem bądź jeśli wskazówki dotyczące bezpieczeństwa nie będą przestrzegane.

### Zasady bezpieczeństwa



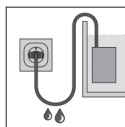
- Nie dopuszczać do tego, aby opakowanie dostało się w ręce dziecka, ponieważ może ono stanowić zagrożenie (niebezpieczeństwo uduszenia!).
- Niniejsze urządzenie może być używane przez dzieci w wieku powyżej 8 lat oraz osoby o ograniczonych zdolnościach fizycznych, sensorycznych lub umysłowych oraz wykazujące brak doświadczenia i/lub wiedzy pod warunkiem, że dzieci/osoby te będą nadzorowane lub zostaną pouczone w zakresie bezpiecznego użytkowania urządzenia oraz zrozumieją wynikające z tego zagrożenia. Dzieci nie mogą bawić się urządzeniem. Czyszczenie oraz konserwacja leżące w gestii użytkownika nie mogą być przeprowadzane przez dzieci, chyba że pod nadzorem osoby dorosłej.
- Przed rozpoczęciem użytkowania przeprowadzić kontrolę wzrokową, aby upewnić się, że urządzenie, a zwłaszcza przewód sieciowy i wtyczka, nie są uszkodzone.
- Nigdy nie należy patrzeć bezpośrednio w źródło światła, ponieważ grozi to uszkodzeniem wzroku.
- Urządzenia nie można otwierać. Uszkodzone urządzenie należy wymienić w całości.
- Stosować wyłącznie oryginalne części zamienne i akcesoria przeznaczone do tego urządzenia.



- Urządzenie musi być zabezpieczone wyłącznikiem różnicowoprądowym o prądzie zadziałania maksymalnie 30 mA. W razie pytań i problemów proszę zwrócić się do wykwalifikowanego elektryka.
- W razie przecieku wody lub zadziałania wyłącznika różnicowoprądowego należy natychmiast odłączyć od sieci elektrycznej wszystkie urządzenia znajdujące się w akwarium.
- Zasadniczo należy odłączać od sieci elektrycznej wszystkie urządzenia znajdujące się w akwarium w następujących sytuacjach: gdy

nie są one używane, przed ich zamontowaniem lub wymontowaniem oraz przed wszystkimi pracami związanymi z czyszczeniem lub konserwacją.

- Chronić gniazdo wtykowe i wtyk sieciowy przed wilgocią. Zaleca się wykonanie na przewodzie sieciowym pętli, po której będzie skapywać woda, co zapobiegnie przedostawaniu się wody po przewodzie do gniazda wtykowego.
- Parametry elektryczne urządzenia muszą być zgodne z parametrami sieci elektrycznej. Parametry te można znaleźć na tabliczce znamionowej, opakowaniu lub w niniejszej instrukcji.
- Odstęp od dolnej strony lampy do najwyższego poziomu wody musi wynosić **przynajmniej 15 mm**.



#### 4. Uruchamianie

##### Montaż uchwyty LED

1. Położyć kabel sieciowy ③ pod lampą LED ① wzdłuż niej (☒A).
2. Wsunąć uchwyt LED ② na ok. 2–3 cm powyżej krawędzi lampy LED.
3. Obrócić uchwyt LED o 90° w kierunku zgodnym z ruchem wskazówek zegara (☒B).
4. Wcisnąć uchwyt LED w dół aż do zatrzaśnięcia lampy LED (☒C).
5. Dopasować długość lampy LED do ramy pokrywy poprzez odpowiednie przesunięcie uchwyty LED (☒D).
6. Przymocować kabel za pomocą blokad w uchwycie LED (☒E).
7. Umieścić lampę LED w ramie pokrywy ④. Należy przy tym zapewnić stabilne osadzenie lampy LED (☒F).
8. Kabel w ramie pokrywy wyprowadzić na zewnątrz przez tylny otwór.

- Na czas prac konserwacyjnych można przesunąć lampę LED w ramie pokrywy (☒F).
- Lampę LED można za pomocą uchwytów zamontować również bezpośrednio na otwartym akwarium.

#### 5. Obsługa

##### Włączanie/wyłączanie lampy LED



**NIEBEZPIECZENSTWO! Porażenie prądem elektrycznym z powodu wnikięcia wody!**

Lampa LED jest zabezpieczona przed wodą tylko w przypadku krótkotrwałego kontaktu z cieczą!

- ▶ Odstęp od dolnej strony lampy do najwyższego poziomu wody musi wynosić co najmniej 15 mm (☒G).

Zasilacz nie jest zabezpieczony przed wnikaniem wody!

- ▶ W żadnym wypadku nie montować zasilacza na lub w ramie pokrywy.

1. Podłączyć wtyczkę przyłączeniową ⑥ lampy LED do gniazda podłączeniowego zasilacza ⑤ (☒H).
2. Przykręcić wtyczkę przyłączeniową za pomocą nakrętki złączkowej (☒I).
3. Podłączyć wtyk sieciowy do gniazda sieciowego.

##### Opcjonalne akcesoria (zawarte w zakresie dostawy)

##### Zestaw adapterów T5/T8

(nr art. EHEIM: 4200130)

Dzięki adapterowi T5/T8 można zamienić standardowe świetlówki na EHEIM classicLED.

- Zestaw adapterów T5/T8 jest dostępny jako oryginalne akcesoria EHEIM.

Zestaw obejmuje:

- 2 adaptory T5 ⑩ (☒L)
- 2 adaptory T8 ⑩ (☒L)
- 2 pierścienie zaciskowe ⑨ (☒L)

- 2 uchwyty do montażu lampy LED poniżej opraw ⑧ (⊞J)
- 2 uchwyty do montażu lampy LED z boku obok opraw ⑦ (⊞J)



### NIEBEZPIECZEŃSTWO! Porażenie prądem elektrycznym!

- ▶ Przed rozpoczęciem jakichkolwiek prac montażowych należy wyciągnąć wtyczkę listwy świetlnej lub pokrywy.
- ▶ Należy odłączyć od sieci listwę świetlną lub pokrywę!
- ▶ Należy zabezpieczyć wtyczkę listwy świetlnej lub pokrywy przed niezamierzonym włożeniem w gniazdo.



W przypadku uchwytów do montażu poniżej opraw może ewentualnie, w zależności od akwarium, nie zostać zachowany minimalny odstęp 15 mm od dolnej strony lampy LED do powierzchni wody. W takim przypadku należy użyć uchwytów do montażu bocznego ⑦ (⊞J).

1. Wcisnąć uchwyt na lampę LED aż do zatrzaśnięcia (⊞K).
2. Włożyć pierścień zaciskowy ⑨ na adapter T5 lub T8 ⑩ aż do zatrzaśnięcia na kabłąku uchwytu (⊞L).
3. Odkręcić zaślepkę ⑪ i wyjąć świetlówkę.
4. Włożyć w oprawę ⑫ lampę LED z adapterem T5 bądź T8 przez zaślepkę (⊞M).
5. Przykręcić zaślepkę (⊞N).

## 6. Konserwacja



### NIEBEZPIECZEŃSTWO! Porażenie prądem elektrycznym!

- ▶ Przed rozpoczęciem prac konserwacyjnych wyjąć wtyk sieciowy zasilacza.



### OSTROŻNIE! Uszkodzenia rzeczowe.

- ▶ Do czyszczenia nie stosować żadnych twardych przedmiotów ani agresywnych środków czyszczących.
- ▶ Przed czyszczeniem pozwolić lampie wystygnąć przez przynajmniej 5 – 10 minut.



- W dalszej części opisano prace konserwacyjne, które są wymagane w celu zapewnienia optymalnej i bezawaryjnej eksploatacji. Regularne wykonywanie prac konserwacyjnych przedłuża żywotność i zapewnia prawidłowe działanie lampy LED przez długi czas.
- Diody LED nie są wymienne. Jeśli diody LED się wypalą, należy wymienić całą lampę LED.

### Czyszczenie lampy LED

1. Pozwolić lampie wystygnąć przez przynajmniej 5 – 10 minut.
2. W razie potrzeby wyczyścić lampę LED wilgotną, miękką ściereczką.

## 7. Usuwanie usterek

### Lampa LED nie świeci

Możliwe przyczyny

Niepodpięta wtyczka sieciowa adaptera.

Sposób usunięcia

- ▶ Podłączyć wtyk sieciowy do gniazda sieciowego.

Możliwe przyczyny

Wtyczka przyłączeniowa lampy LED nie jest podpięta do zasilacza

Sposób usunięcia

- ▶ Podłączyć wtyczkę przyłączeniową do gniazda podłączeniowego zasilacza i przykręcić nakrętkę złączkową

W przypadku pozostałych usterek skontaktować się z serwisem EHEIM.

## 8. Wyłączenie z użycia

### Utylizacja



Podczas utylizacji urządzenia należy przestrzegać obowiązujących przepisów prawnych.

Niniejszego urządzenia nie wolno wyrzucać do odpadów komunalnych ani domowych. Urządzenie jest bezpłatnie odbierane w komunalnych punktach zbiórki lub przez zakłady utylizacji odpadów. Opakowanie produktu składa się z materiałów, które można poddać recyklingowi. Materiały te należy zutylizować w ekologiczny sposób i oddać do ponownego przetworzenia.

## Překlad originálního návodu k použití Osvětlení akvárií EHEIM classicLED

### 1. Obecné pokyny pro uživatele

#### Informace o použití návodu k obsluze



- ▶ Před prvním uvedením do provozu musíte přečíst celý návod k obsluze a musíte mu porozumět.
- ▶ Považujte návod k obsluze za součást výrobku a dobře jej uchovejte v dosahu.
- ▶ Při předání zařízení třetím osobám předejte s přístrojem i tento návod k obsluze.

#### Vysvětlení symbolů

Následující symboly jsou použity na přístroji.



LED světlo a síťový zdroj se smějí používat jen v interiérech a pro akvaristické účely.



#### Nebezpečí poranění očí.

Symbol upozorňuje na to, že nikdy nesmíte hledět přímo do světla, protože hrozí poškození zraku.



Symbol upozorňuje na to, že rozestup mezi spodní stranou světla a nejvyšší hladinou vody musí činit minimálně 15 mm.



Přístroj má třídu ochrany III (malé bezpečné napětí).



Síťový zdroj má třídu ochrany II.

**IPX7**

Symbol upozorňuje na to, že přístroj je chráněn proti trvalému ponoření.



Přístroj splňuje požadavky směrnice EN 60598-2-11.

Následující symboly a klíčová slova jsou použita v tomto návodu k obsluze.



#### NEBEZPEČÍ!

Symbol upozorňuje na hrozící nebezpečí úrazu elektrickým proudem, která mohou mít za následek smrt nebo těžké poškození zdraví.



#### NEBEZPEČÍ!

Symbol upozorňuje na hrozící nebezpečí, která mohou mít za následek smrt nebo těžké poškození zdraví.



#### VAROVÁNÍ!

Symbol upozorňuje na hrozící nebezpečí, která mohou mít za následek středně těžké až lehké poškození zdraví nebo ohrožení zdraví.



#### POZOR!

Symbol upozorňuje na nebezpečí věcných škod.



Pokyn s užitečnými informacemi a tipy.

#### Konvence zobrazení

☒ **A** Odkaz na vyobrazení, zde odkaz na vyobrazení A

▶ Výzva k provedení činnosti.

## 2. Oblast použití

### Použití v souladu s určením

Přístroj a všechny části, které jsou součástí dodání, jsou určeny pro soukromé využití a smí se používat výhradně:

- k osvětlování akvárií
- při dodržení technických údajů

## 3. Bezpečnostní pokyny

Pokud se přístroj používá neodborně, případně v rozporu s účelem použití nebo jsou zanedbány bezpečnostní pokyny, může přístroj představovat riziko poškození života a zdraví i riziko věcných škod.

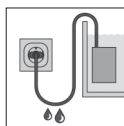
### Pro Vaši bezpečnost



- Obal přístroje nedávejte do rukou dětem, protože jim hrozí nebezpečí (Nebezpečí udušení!).
- Tento přístroj smějí používat děti od 8 let a osoby se sníženými fyzickými, sensorickými nebo mentálními schopnostmi nebo s nedostatkem zkušeností a/nebo znalostí pouze pod dozorem, nebo po poučení o bezpečném použití přístroje, a poté, co porozuměly nebezpečím, která z jeho použití plynou. Nenechávejte děti, aby si s přístrojem hrály. Čištění a uživatelskou údržbu nesmí provádět děti bez dozoru.
- Před použitím proveďte vizuální kontrolu a ujistěte se, že přístroj, a zejména síťový kabel a zástrčka, nejsou poškozeny.
- Nikdy se nedívejte přímo do světla, protože riskujete poškození zraku.
- Přístroj nelze otevřít. Vadný přístroj je nutné vyměnit celý.
- Používejte pouze originální náhradní díly a příslušenství k přístroji.



- Přístroj musí být jištěn proudovým chráničem se jmenovitým reziduálním proudem maximálně 30 mA. V případě dotazů nebo problémů se obraťte na kvalifikované elektrikáře.
- Při prosakování vody, příp. pokud reagují proudové chrániče, ihned odpojte všechny přístroje v akváriu od elektrické sítě.
- V zásadě odpojujte všechny přístroje v akváriu od elektrické sítě, pokud se nepoužívají, před jejich demontáží nebo montáží a před každým čištěním a údržbovými pracemi.
- Chraňte zásuvku a síťovou zástrčku před vlhkostí. Je doporučeno vytvořit ze síťového kabelu smyčku na odkapávání, která by zabránila, aby se voda dostala po kabelu do zásuvky.



- Elektrické údaje přístroje se musí shodovat s údaji elektrické sítě. Tyto údaje naleznete na typovém štítku, obalu nebo v tomto návodu.
- Vzdálenost spodní části světla od nejvyšší hladiny vody musí být **minimálně 15 mm**.

#### 4. Uvedení do provozu

##### Montáž LED držáku

- Položte síťový kabel ③ pod LED lampu ① (☒A).
- Posuňte LED držák ② přibližně 2 – 3 cm nad okraj LED světla.
- Otočte LED držák o 90° ve směru hodinových ručiček (☒D).
- Tlačte LED držák směrem dolů, dokud LED světlo nezapadne (☒C).
- Přizpůsobte délku LED světla Vašemu krycímu rámu tak, že odpovídajícím způsobem posunete LED držák (☒D).
- Připevněte kabel západkami v LED držáku (☒E).
- Vložte LED světlo do krycího rámu ④. Při tom dbejte na to, aby bylo LED světlo bezpečně uloženo (☒F).
- Veďte kabel krycím rámem zadním otvorem směrem ven.



- Kvůli údržbovým pracím je možné LED světlo v krycím rámu posunout (☒F).
- LED světlo je také možné položit držáky přímo na otevřeném akváriu.

#### 5. Obsluha

##### Vypnutí/zapnutí LED světla



##### **NEBEZPEČÍ! Nebezpečí úrazu elektrickým proudem přiváděnou vodou!**

LED světlo je chráněno proti vniknutí vody pouze při dočasném ponoření!

- Vzdálenost spodní části světla od nejvyšší hladiny vody musí být minimálně 15 mm (☒G).

Síťový zdroj není chráněn proti ponoření!

- V žádném případě síťový zdroj nepřipevňujte na krycí rám nebo do něj.

- Zasuňte přípojnou zástrčku ⑥ LED světla do zdíčky síťového zdroje ⑤(☒H).
- Pevně přišroubujte přípojnou zástrčku převlečnou maticí (☒I).
- Síťovou zástrčku zasuňte do zásuvky.

##### Volitelné příslušenství (není součástí dodání)

##### Sada adaptérů T5/T8

(EHEIM č. art.: 4200130)

Pomocí adaptérů T5/T8 můžete nahradit tradiční zářivky světlem EHEIM classicLED.



Sada adaptérů T5/T8 je k dostání jako originální příslušenství EHEIM.

Sada obsahuje:

- 2 x adaptér T5 ⑩ (☒L)
- 2 x adaptér T8 ⑩ (☒L)
- 2 x svěrací kroužek ⑨ (☒L)
- 2 x držák pro montáž LED lampy pod objímkami ⑧ (☒J)
- 2 x držák pro montáž LED lampy po stranách vedle objímek ⑦ (☒J)



##### **NEBEZPEČÍ! Nebezpečí úrazu elektrickým proudem!**

- Před každou montážní prací vytáhněte síťovou zástrčku světelné rampy, příp. krytu.
- Nechte světelné rampy, příp. kryt odpojený od sítě!
- Zajistěte, aby nebyla síťová zástrčka světelné rampy, příp. krytu neúmyslně zapojena do zásuvky.



Je možné, že s držáky pro montáž pod objímkami nebude v závislosti na akváriu dodržen minimální rozstup 15 mm mezi spodní stranou LED lampy a hladinou vody. V tomto případě použijte držáky pro boční montáž ⑦ (☒J).



1. Tlačte odpovídající držák na LED lampu, dokud nezaklapne (Ⓚ).
2. Zasuňte svěrací kroužek (Ⓞ) a adaptér T5 nebo T8 (Ⓜ) až po zaklapnutí do objímky držáku (Ⓛ).
3. Uvolněte koncovou krytku (Ⓜ) a vyjměte zářivku.
4. Zasuňte LED lampu s adaptérem T5, příp. T8 skrze koncovou krytku do objímky lampy (Ⓜ) (Ⓜ).
5. Koncovou krytku pevně zašroubujte (Ⓜ).

## 6. Údržba



### NEBEZPEČÍ Nebezpečí úrazu elektrickým proudem!

- ▶ Před údržbovými pracemi vytáhněte zástrčku síťového zdroje.



### OPATRNĚ! Nebezpečí věcných škod.

- ▶ K čištění nepoužívejte žádné tvrdé předměty nebo agresivní čisticí prostředky.
- ▶ Před čištěním nechte světlo přibližně minimálně 5 – 10 minut vychladnout.



- V následujících kapitolách jsou popsány údržbové práce, které jsou nutné pro optimální provoz bez poruch. Pravidelná údržba prodlužuje životnost výrobku a zajišťuje funkčnost LED lampy na dlouhou dobu.
- LED žárovky nelze vyměňovat. Pokud LED žárovky dosáhnou konce své životnosti, musí se vyměnit celé LED světlo.

## Čištění LED lampy

1. Nechte světlo přibližně minimálně 5 – 10 minut vychladnout.
2. Podle potřeby čistěte LED lampu vlhkým, měkkým hadříkem.

## 7. Odstraňování poruch

### LED lampa nesvítí

#### Možná příčina

Zástrčka síťového zdroje není zastrčena

#### Řešení

- ▶ Zastrčte zástrčku do síťového zdroje

#### Možná příčina

Přípojná zástrčka LED lampy není zastrčena do síťového zdroje

#### Řešení

- ▶ Zasuňte přípojnou zástrčku do zdíčky síťového zdroje a pevně zašroubujte převlečnou matici.

Při jiných poruchách se prosím obraťte na servis EHEIM.

## 8. Vyřazení z provozu

### Likvidace



V případě likvidace přístroje dbejte na příslušná zákonná ustanovení.

Přístroj se nesmí likvidovat spolu s komunálním nebo domovním odpadem. Přístroj zdarma odevzdejte do komunální sběrný odpad nebo do sběrného dvora. Balení produktu se skládá z recyklovatelných materiálů. Likvidujte ho ekologicky a recyklujte ho.

## Preklad originálneho návodu na obsluhu Osvetlenie akvária EHEIM classicLED

### 1. Všeobecné pokyny pre používateľa

#### Informácie pre používanie návodu na obsluhu



- ▶ Skôr ako uvediete prístroj prvý raz do prevádzky, musíte si úplne prečítať návod na obsluhu a porozumieť jeho obsahu.
- ▶ Návod na obsluhu považujte za súčasť výrobku a uschovajte ho dobre a v dosahu.
- ▶ Tento návod na obsluhu odovzdajte pri postúpení prístroja tretej osobe.

#### Vysvetlenie symbolov

Na prístroji sa používajú nasledovné symboly.



Svietidlo LED a sieťová časť sa smú používať len vo vnútorných priestoroch pre akvaristické oblasti použitia.



#### Nebezpečenstvo zranení očí.

Tento symbol upozorňuje nato, aby ste nikdy nepozerali priamo do osvetľovacieho prostriedku, lebo inak riskujete zranenia očí.



Symbol upozorňuje na to, že vzdialenosť spodnej strany svetla od najvyššej hladiny vody musí byť minimálne 15 mm.



Prístroj má triedu ochrany III (ochranné malé napätie).



Sieťový diel má triedu ochrany II.



Symbol upozorňuje na to, že prístroj je chránený pred dočasným ponorením.



Prístroj spĺňa požiadavky smernice EN 60598-2-11.

V tomto návode na obsluhu sa používajú nasledovné symboly a signálne slová.



#### NEBEZPEČENSTVO!

Symbol upozorňuje na hroziace nebezpečenstvo v dôsledku zásahu elektrickým prúdom, ktoré môže mať za následok smrť alebo ťažké telesné zranenie.



#### NEBEZPEČENSTVO!

Symbol upozorňuje na hroziace nebezpečenstvo, ktoré môže mať za následok smrť alebo ťažké telesné zranenie.



#### VAROVANIE!

Symbol upozorňuje na hroziace nebezpečenstvo, ktoré môže mať za následok stredné až ľahké telesné zranenia alebo zdravotné riziko.



#### POZOR!

Symbol upozorňuje na nebezpečenstvo vecných škôd.



Upozornenie s užitočnými informáciami a tipmi.

#### Dohoda o zobrazení

☒ **A** Odkaz na obrázok, tu odkaz na obrázok A

▶ Ste vyzvaní na manipuláciu.

## 2. Oblasť použitia

### Používanie na určený účel

Prístroj a všetky diely obsiahnuté v rozsahu dodávky sú určené na používanie v súkromnej oblasti a smú sa používať výlučne:

- na osvetľovanie akvárií
- za dodržiavania technických údajov

## 3. Bezpečnostné pokyny

Z tohto prístroja môžu vychádzať nebezpečenstvá pre osoby a vecné škody, keď sa prístroj používa neodborne, resp. sa nepoužíva na určený účel alebo sa nedodržiavajú bezpečnostné pokyny.

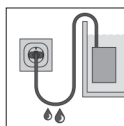
### Pre vašu bezpečnosť



- Nedovoľte, aby sa obal z prístroja dostal do rúk deťom, pretože z neho môžu vychádzať nebezpečenstvá (nebezpečenstvo zadusení!).
- Tento prístroj môžu používať deti staršie ako 8 rokov, ako aj osoby so zníženými fyzickými, sensorickými alebo mentálnymi schopnosťami alebo nedostatkom skúseností a/alebo vedomostí, ak sa na ne dohliada alebo ak boli zodpovedajúco poučení vzhľadom na bezpečné používanie prístroja a pochopili z toho vyplývajúce nebezpečenstvá. Deti sa nesmú hrať s prístrojom. Čistenie a údržbu používateľa nesmú vykonávať deti, iba vtedy áno, ak sa na ne dohliada.
- Pred používaním vykonajte vizuálnu kontrolu, aby ste zabezpečili, že sú prístroj a zvlášť sieťový kábel a zástrčka nepoškodené.
- Nikdy nepozerajte priamo do osvetľovacieho prostriedku, pretože inak riskujete poranenia očí.
- Prístroj sa nedá otvoriť. Chybný prístroj sa musí kompletne vymeniť.
- Používajte iba originálne náhradné diely a príslušenstvo pre prístroj.



- Prístroj musí byť istený cez ochranné zariadenie proti chybnému prúdu s dimenzovaným chybným prúdom maximálne 30 mA. Pri otázkach alebo problémoch sa obráťte na odborníka elektrikára.
- Okamžite odpojte všetky prístroje v akváriu od siete pri netesnosti, príp. keď sa aktivuje ochranné zariadenie proti chybnému prúdu.
- Zásadne odpojte všetky prístroje v akváriu od siete, keď sa nepoužívajú, skôr než diely namontujete, príp. demontujete a pred všetkými čistiacimi a údržbárskymi prácami.
- Chráňte zásuvku a sieťovú zástrčku pred vlhkosťou. Odporúča sa vytvoriť so sieťovým káblom odkvapkávaciu misku, ktorá zabráni tomu, aby sa príp. na káblu nedostala k zástrčke voda tečúca pozdĺž kábla.



- Elektrické údaje prístroja sa musia zhodovať s údajmi elektrickej siete. Tieto údaje nájdete na typovom štítku, v obale alebo v tomto návode.
- Vzdialenosť na spodnej strane svietidla k maximálnej hladine vody musí činiť **minimálne 15 mm**.

#### 4. Uvedenie do prevádzky

##### Montáž LED-držiaka

- Sieťový kábel položte ③ položte pod svietidlo LED ① pozdĺž (E A).
- Držiak LED ② posuňte asi 2 – 3 cm nad okraj svietidla LED.
- Držiak LED otočte o 90° v smere pohybu hodinových ručičiek (E B).
- Držiak LED zatlačajte smerom dole, kým nezapadne do svietidla LED (E C).
- Dĺžku svietidla LED prispôbte kryciemu rámu tým, že držiak LED príslušne posuniete (E D).
- Kábel upevnite úchytami v držiaku LED (E E).
- Svietidlo LED osadte do krycieho rámu ④. Dávajte pritom pozor na bezpečné osadenie svietidla LED (E F).
- Kábel vedte v krycom ráme, cez zadný otvor, smerom von.



- Pri vykonávaní údržbárskych prác sa dá svietidlo LED v krycom ráme posunúť (E F).
- Svietidlo LED sa dá položiť pomocou držiakov tiež priamo na otvorené akvárium.

#### 5. Obsluha

##### Zapnutie/vypnutie LED



##### **NEBEZPEČENSTVO! Nebezpečenstvo zásahu elektrickým prúdom z dôvodu vniknutej vody!**

Svietidlo LED je proti vniknutej vode chránené len pri dočasnom ponorení!

- Vzdialenosť na spodnej strane svietidla k najvyššej hladine vody musí činiť minimálne 15 mm (E G).

Sieťová jednotka nie je chránená proti vniknutiu vody!

- Sieťovú jednotku nemontujte v žiadnom prípade na krycom ráme alebo v ňom.

- Zastrčte pripojovací konektor ⑥ svietidla LED do pripojovacej zdieľky vhodnej sieťovej jednotky ⑤ (E H).
- Naskrutkujte pevne pripojovací konektor pomocou prevlečnej matice (E I).
- Zastrčte sieťovú zástrčku do sieťovej zásuvky.

##### Voliteľné príslušenstvo (nie je súčasťou dodávky)

##### Súprava adaptérov T5/T8

(EHEIM výr. č.: 4200130)

Pomocou adaptéra T5/T8 môžete vymeniť bežné žiarivky za jedno EHEIM classicLED.



Súprava adaptérov T5/T8 je dostupná ako originálne príslušenstvo EHEIM.

Súprava obsahuje:

- 2 × T5 adaptér ⑩ (E L)
- 2 × T8 adaptér ⑩ (E L)
- 2 × upínací krúžok ⑨ (E L)
- 2 × držiak na montáž svietidla LED pod objímkami ⑧ (E J)
- 2 × držiak na montáž svietidla LED vedľa objímok ⑦ (E J)



##### **NEBEZPEČENSTVO! Zásah elektrickým prúdom!**

- Pred všetkými montážnymi prácami vytiahnite sieťovú zástrčku svetelného pásu, resp. krytu.
- Svetelný pás, resp. kryt nechajte odpojený od siete!
- Sieťovú zástrčku svetelného pásu, resp. kryt, zabezpečte pred neúmyselným zastrčením do zásuvky.



S držiakmi pre montáž pod objímkami sa prípadne nemôže, podľa akvária, dodržať minimálna vzdialenosť 15 mm spodnej strany svietidla LED k hladine vody. V tomto prípade používajte držiak pre bočnú montáž ⑦ (E J).

1. Zatláčajte vhodný držiak až do zaskočenia na svetidlo LED (E.K).
2. Zastrčíte upínací krúžok (9) a adaptér T5 alebo T8 (10) a stlačíte ho na strmeni držiaka až do zaskočenia (E.L).
3. Uvoľníte koncovú krytku (11) a odstráňte žiarivku.
4. Zastrčíte svetidlo LED s adaptérom T5, resp. T8 cez koncovú krytku do objímky svetidla (12) (E.M).
5. Koncovú krytku pevne priskrutkujete (E.N).

## 6. Údržba



### **NEBEZPEČENSTVO! Zásah elektrickým prúdom!**

- ▶ Pred údržbárskymi prácami vyťahnite sieťovú zástrčku sieťovej jednotky.



### **OPATRNE! Vecné škody.**

- ▶ Na čistenie nepoužívajte žiadne tvrdé predmety alebo agresívne čistiace prostriedky.
- ▶ Pred čistením nechajte svetidlo minimálne 5 – 10 minút vychladnúť.



- V nasledujúcich odsekoch sú popísané údržbárske práce, ktoré sú potrebné pre optimálnu a bezporuchovú prevádzku. Pravidelná údržba predlžuje životnosť a zabezpečuje funkčnosť LED-svietidla počas dlhého časového obdobia.
- LED sa nedá vymeniť. Keď LED dosiahnu koniec svojej životnosti, musíte vymeniť kompletne svetidlo LED.

### **Čistenie LED-svietidla**

1. Nechajte svetidlo minimálne 5 – 10 minút vychladnúť.
2. Svetidlo LED vyčistíte podľa potreby vlhkou, mäkkou handrou.

## 7. Odstraňovanie porúch

### **LED-svietidlo nesvieti**

#### Možná príčina

Sieťová zástrčka sieťovej jednotky nie je zastrčená.

#### Náprava

- ▶ Zastrčíte sieťovú zástrčku do sieťovej zásuvky.

#### Možná príčina

Pripojovací konektor svetidla LED nie je zastrčený v sieťovej jednotke

#### Náprava

- ▶ Zastrčíte pripojovací konektor do pripojovacej zdieľky sieťovej jednotky a priskrutkujete pevne prevlečnú maticu

Pri ostatných poruchách sa, prosím, obráťte na servis spoločnosti EHEIM.

## 8. Odstavenie z prevádzky

### **Likvidácia**



V prípade likvidácie prístroja dodržiavajte príslušné zákonné predpisy.

Prístroj sa nesmie zlikvidovať s komunálnym alebo domovým odpadom. Prístroj sa odoberá bezplatne na komunálnych zberných miestach, resp. zberných dvoroch druhotných surovín. Obal výrobku pozostáva z recyklovateľných materiálov. Zlikvidujte ho ekologicky a odovzdajte na opätovné zhodnotenie.

## Prevod originalnega navodila za uporabo Akvarijska svetilka EHEIM classicLED

### 1. Splošna navodila za uporabnika

#### Informacije glede uporabe navodil za uporabo



- ▶ Pred prvo uporabo naprave v celoti preberite in razumite navodilo za uporabo.
- ▶ Navodilo za uporabo je sestavni del izdelka, zato ga shranite na dostopno mesto.
- ▶ Če to napravo predate naprej, ji priložite to navodilo za uporabo.

#### Obrazložitev simbolov

Na napravi se uporabljajo sledeči simboli.



LED svetilo in napajalnik uporabljajte samo v zaprtih prostorih za akvarijske namene.



#### NEVARNOST POŠKODBE OČI.

Ta simbol opozarja, da nikoli ne smete gledati neposredno v svetilo, sicer tvegate poškodbe oči.



Ta simbol opozarja, da mora znašati razdalja od spodnje točke svetila do gladine vode najmanj 15 mm.



Naprava je zaščitnega razreda III (zaščitna nizka napetost).



Napajalnik je zaščitnega razreda II.

**IPX7**

Ta simbol pomeni, da je naprava zaščitena pred začasnim potapljanjem.



Naprava izpolnjuje zahteve direktive EN 60598-2-11.

Naslednje simbole in oznake za nevarnost lahko najdemo v teh navodilih za uporabo.



#### NEVARNOST!

Ta simbol opozarja na nevarnost zaradi električnega udara, ki lahko povzroča smrt ali težke telesne poškodbe.



#### NEVARNOST!

Ta simbol opozarja na nevarnost, ki lahko povzroča smrt ali težke telesne poškodbe.



#### OPOZORILO!

Ta simbol opozarja na nevarnost, ki lahko povzroča lažje do srednje težke telesne poškodbe ali tveganje za zdravje.



#### POZOR!

Ta simbol pomeni, da lahko pride do materialne škode.



Nasvet s koristnimi informacijami in namigi.

#### Opis ustaljene rabe

☒ **A** Sklic na sliko, tukaj sklic na sliko A

▶ Pozvani ste k izvedbi nekega ukrepa.

## 2. Področje uporabe

### Namenska uporaba

Naprava in vsi deli, vsebovani v obsegu dobave, so namenjeni uporabi v zasebnem okolju in se lahko uporabljajo izključno:

- za razsvetljavo akvarijev
- ob upoštevanju tehničnih podatkov

## 3. Varnostni napotki

Če se naprava ne uporablja na primeren način oz. neustrezno predvidenemu načinu uporabe ali če se ne upoštevajo navodila za obratovanje, je ta naprava lahko vir nevarnosti za osebe in predmete.

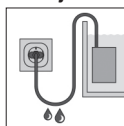
### Za vašo varnost



- Otrokom preprečite igranje z obojnino naprave, saj lahko pride do nevarnih situacij (nevarnost zadušitve!).
- To napravo lahko uporabljajo otroci, stari nad 8 let, in osebe z omejenimi telesnimi, čutilnimi ali duševnimi sposobnostmi ali osebe brez izkušenj in/ali znanja, če so pod nadzorom in so poučeni glede varne uporabe naprave ter razumejo morebitne rezultirajoče nevarnosti. Otroci se z napravo ne smejo igrati. Otroci naprave ne smejo čistiti in izvajati uporabniškega vzdrževanja, razen če so pod nadzorom.
- Pred uporabo vizualno preglejte napravo in se prepričajte, da so naprava in še posebej omrežni kabel in vtikač nepoškodovani.
- Nikoli ne glejte neposredno v svnilo, saj tvegate poškodbe oči.
- Naprave se ne da odpreti. Okvarjeno napravo je treba v celoti zamenjati.
- Uporabljajte samo originalne nadomestne dele in pribor, namenjen za to napravo.



- Naprava mora biti varovana z zaščitno napravo na okvarni tok z nazivnim sprožilnim tokom, ki ne presega 30 mA. V primeru kakršnih koli vprašanj obrnite na električarja.
- Ko akvarij pušča vodo oz. če se sproži zaščitna naprava na okvarni tok, takoj izklopite vse naprave v akvariju iz električnega omrežja.
- Vedno izklopite vse naprave v akvariju iz električnega omrežja, kadar le te niso v uporabi. Enako storite tudi pred nameščanjem oz. odstranjevanjem delov in pred vsakim čiščenjem ter vzdrževanjem.
- Vtičnico in vtikač zavarujte pred vlago. Priporočamo, da napajalni kabel napeljete v zanko, ki prepreči, da bi morebitne vodne kapljice lahko stekle po kablu do vtičnice.



- Električni podatki naprave se morajo ujemati s podatki električnega omrežja. Te podatke najdete na tipski ploščici, ovojnini in v tem navodilu.
- Razdalja od spodnjega roba svetilke do najvišjega nivoja vode mora znašati **najmanj 15 mm**.

#### 4. Prvi zagon

##### Montaža LED držala

- Položite napajalni kabel ③ vzdolž pod LED svetilo ① (☒A).
- Potisnite LED držalo ② približno 2 – 3 cm preko roba LED svetila.
- Obrnite LED držalo za 90° v smeri urinega kazalca (☒B).
- Pritisnite LED držalo navzdol, vse dokler se LED svetilo ne zaskoči (☒C).
- Prilagodite dolžino LED svetila na dolžino pokrivnega okvirja, s tem da LED držalo ustrezno premaknete (☒D).
- Pritrdite kabel s položajniki na LED držalu (☒E).
- Vstavite LED svetilo na pokrivni okvir ④. Bodite pri tem pozorni na varno prileganje LED svetila (☒F).
- Vodite kabel v pokrivnem okvirju skozi zadnjo odprtino navzven.



- Pri vzdrževanju lahko premaknete LED svetilo v pokrivnem okvirju (☒F).
- LED svetilo z držali lahko položite tudi neposredno na odprti akvarij.

#### 5. Uporaba

##### Vklop in izklop LED svetila



##### **NEVARNOST! Električni udar zaradi vdora vode!**

LED svetilo je samo pri začasnem potapljanju zaščiteno proti vdoru vode!

- Razdalja od spodnje točke svetila do gladine vode mora znašati najmanj 15 mm (☒G).

Napajalnik ni zaščiten proti vdoru vode!

- V nobenem primeru ne montirajte napajalnik na ali v pokrivnem okvirju.

- Priključni vtičak ⑥ LED svetila priključite v vtičnico ustreznega napajalnika ⑤ (☒H).
- Trdno privijte priključni vtičak z matico (☒I).
- Vtičak napajalnika vtaknite v vtičnico.

##### Opcijski pribor (ni v obsegu dobave)

##### Komplet adapterja T5/T8

(EHEIM št. art.: 4200130)

Z adapterjem T5/T8 lahko zamenjate običajna cevna svetila s svetili EHEIM classicLED.



Komplet adapterja T5/T8 je na voljo kot originalni EHEIM pribor.

Komplet vsebuje:

- 2 × T5 adapterja ⑩ (☒L)
- 2 × T8 adapterja ⑩ (☒L)
- 2 × prižemna obroča ⑨ (☒L)
- 2 × držala za montažo LED svetila pod grlu sijalke ⑧ (☒J)
- 2 × držala za montažo LED svetila bočno ob grlu sijalke ⑦ (☒J)



##### **NEVARNOST! Električni udar!**

- Pred vsemi montažnimi deli izvlecite vtičak svetilke oz. pokrova iz vtičnice.
- Svetilka oz. pokrov naj bosta odklopljena od električnega omrežja!
- Zavarujte vtičak svetilke oz. pokrova pred nenamernim vklopom v vtičnico.



Z držali za montažo pod grlu sijalke, glede na tip akvarija, najmanjša razdalja od spodnje točke LED svetila do gladine vode od 15 mm morebitno ni mogoča. V tem primeru uporabljajte držala za bočno montažo ⑦ (☒J).



1. Pritisnite ustrezno držalo na LED svetilo, vse dokler ne zaskoči (Ⓚ).
2. Vtaknite prižemni obroč (Ⓞ) i adapter T5 ali T8 (Ⓜ) na streme držala da se zaskoči (Ⓛ).
3. Snemite končni pokrov (Ⓜ) in izvlecite cevno svetilo.
4. Vstavite LED svetilo z adapterjem T5 oz. T8 skozi končni pokrov v grlo sijalke (Ⓜ).
5. Trdno privijte končni pokrov (Ⓝ).

## 6. Vzdrževanje



### NEVARNOST! Električni udar!

- ▶ Pred vzdrževalnimi deli izvlecite vtičač napajalnika iz vtičnice.



### POZOR! Materialna škoda.

- ▶ Pri čiščenju ne uporabljajte trdih predmetov ali agresivnih čistil.
- ▶ Pustite, da se svetilka pred čiščenjem ohladi za približno najmanj 5 - 10 minut.



- V naslednjih razdelkih so opisana vzdrževalna dela, potrebna za optimalno obratovanje brez motenj. Z rednim vzdrževanjem boste podaljšali življenjsko dobo LED svetila in zagotovili dolgotrajno brezhibno delovanje.
- Svetleče diode niso zamenljive. Ko svetleče diode dosežejo konec svoje življenjske dobe, morate zamenjati celotno LED svetilo.

### Čiščenje LED svetila

1. Pustite, da se svetilka ohladi za približno najmanj 5 - 10 minut.
2. LED svetilo po potrebi obrišite z vlažno in mehko krpo.

## 7. Odpravljanje motenj

### LED svetilo ne sveti

Možen vzrok

Vtičač napajalnika ni vtaknjen v vtičnico.

Ukrep

- ▶ Vtičač napajalnika vtaknite v vtičnico.

Možen vzrok

Vtičač LED svetila ni vtaknjen v napajalnik

Ukrep

- ▶ Priključni vtičač svetilke LED priključite v vtičnico napajalnika in trdno privijte matico.

Pri drugih motnjah se obrnite na servis EHEIM.

## 8. Jemanje iz obratovanja

### Odstranjevanje



Pri odstranjevanju naprave upoštevajte veljavne zakonske predpise.

Naprave ne smete odstraniti skupaj s komunalnimi ali gospodinjstskimi odpadki. Centri za ravnanje z odpadki oz. zbiralni centri brezplačno prevzemajo te naprave. Ovojnina izdelka je izdelana iz materialov, ki se dajo reciklirati. Odstranite jo na okolju prijazen način in jo predajte v postopek recikliranja.

## Traducerea manualului de utilizare original Iluminare acvariu EHEIM classicLED

### 1. Instrucțiuni generale de utilizare

#### Informații privind utilizarea manualului de utilizare



- ▶ Înainte de a pune în funcțiune pentru prima dată aparatul, manualul de utilizare trebuie să fi fost citit și înțeles în întregime.
- ▶ Manualul de utilizare trebuie considerat parte a produsului și păstrat-l în siguranță și la îndemână.
- ▶ Dacă cedați aparatul terților, înmânați și manualul de utilizare.

#### Explicarea simbolurilor

Următoarele simboluri se utilizează pe aparat.



Lampa LED și sursa de alimentare pot fi utilizate numai în spații interioare pentru echipamente de acvaristică.



#### Pericol de rănire a ochilor.

Simbolul arată că trebuie să evitați să priviți direct corpul de iluminat, deoarece în caz contrar, riscați să suferiți leziuni oculare.



Simbolul indică faptul că distanța de la partea inferioară a lămpilor la cel mai înalt nivel al apei trebuie să fie de minim 15 mm.



Aparatul este din clasa de protecție III (tensiune redusă de protecție).



Sursa de alimentare are clasa de protecție II.

**IPX7** Simbolul indică faptul că aparatul este protejat împotriva jeturilor de apă puternice și a scufundărilor de durată.



Aparatul îndeplinește cerințele directivei EN 60598-2-11.

Următoarele simboluri și cuvinte cheie se utilizează în acest manual de utilizare.



#### PERICOL!

Simbolul indică un pericol iminent de electrocutare, care poate duce la deces sau accidente grave.



#### PERICOL!

Simbolul indică un pericol iminent, care poate duce la deces sau accidente grave.



#### AVERTISMENT!

Simbolul indică un pericol iminent de electrocutare, care poate duce la accidente de gravitate ușoară sau medie sau un risc la adresa sănătății.



#### PRECAUȚIE!

Simbolul indică pericolul de pagube materiale.



Indicații cu informații utile și sfaturi.

#### Convenție de reprezentare

☒ **A** Trimitere la o imagine, aici imaginea A

▶ Vi se solicită acțiunea.

## 2. Domeniu de utilizare

### Utilizarea conform domeniului de aplicație specificat

Aparatul și toate componentele din pachetul de livrare au fost concepute pentru uzul privat și pot fi utilizate exclusiv:

- pentru iluminarea acvariorilor
- cu respectarea datelor tehnice.

## 3. Instrucțiuni de siguranță

Acest aparat poate reprezenta o sursă de pericol pentru persoane și bunuri, dacă acesta nu este utilizat în mod conform sau dacă nu se respectă instrucțiunile de siguranță.

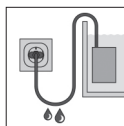
### Pentru siguranța dumneavoastră



- Ambalajul nu trebuie să ajungă la îndemâna copiilor, pentru că pot apărea pericole (pericol de asfixiere!).
- Acest aparat poate fi utilizat de copii de peste 8 ani sau de persoane cu capacități fizice, senzoriale sau mentale reduse sau fără experiență și/sau cunoștințe dacă au fost instruite cu privire la utilizarea în siguranță a aparatului și a pericolelor aferente. Copiii nu se pot juca cu aparatul. Curățarea și întreținerea de către utilizatori nu poate fi efectuată de copii decât dacă sunt supravegheați.
- Înainte de utilizare efectuați o verificare vizuală, pentru a vă asigura că aparatul, în special cablul de alimentare și ștecărul nu sunt deteriorate.
- Nu priviți niciodată direct corpul de iluminat, deoarece riscați să suferiți leziuni oculare.
- Aparatul nu se poate deschide. Un aparat defect trebuie înlocuit cu totul.
- Utilizați doar piese de schimb originale și accesorii pentru aparat.



- Aparatul trebuie asigurat printr-un dispozitiv de protecție împotriva supracurenților cu o capacitate de maxim 30 mA. Dacă aveți întrebări sau probleme contactați un electrician.
- Deconectați imediat toate aparatele din acvariu de la rețeaua electrică în caz de scurgeri resp. când dispozitivul de protecție a declanșat.
- Deconectați toate aparatele din acvariu de la rețeaua electrică dacă nu sunt folosite înainte de a monta resp. demonta piese și înaintea tuturor lucrărilor de întreținere și curățare.
- Protejați priza și ștecărul de umiditate. Se recomandă montarea unui manșon de protecție la apă a cablului de alimentare, care să împiedice pătrunderea apei în priză de-a lungul cablului.



- Datele electrice ale aparatului trebuie să corespundă datelor rețelei electrice. Aceste date le găsiți pe plăcuța de tip, pe ambalaj sau în acest manual.
- Distanța de la partea inferioară a corpului de iluminat și până la nivelul maxim al apei trebuie să fie de **minim 15 mm**.

#### 4. Punerea în funcțiune

##### Montaj suport LED

1. Puneți cablul de alimentare ③ sub lampa LED ① (ⓐ).
2. Împingeți suportul LED ② circa 2 – 3 cm deasupra marginii lămpii LED.
3. Rotiți suportul LED la 90° în sens orar (ⓑ).
4. Apăsăți suportul LED în jos până se fixează lampa LED (ⓒ).
5. Adaptați lungimea lămpii LED la cadrul de acoperire, prin glisarea corespunzătoare a suportului LED (ⓓ).
6. Fixați cablul cu elementele de prindere în suportul LED (ⓔ).
7. Așezați lampa LED în cadrul de acoperire ④. Aveți grijă la o poziționare sigură a lămpii LED (ⓕ).
8. Introduceți cablul în cadrul de acoperire prin orificiul inferior înspre exterior.



- Pentru lucrările de întreținere lampa LED poate fi împinsă în cadrul de acoperire (ⓕ).
- Lampa LED poate fi pusă cu suporturi chiar direct pe acvariul deschis.

#### 5. Operarea

##### Pornirea/oprirea LED-ului



##### **PERICOL! Electrocutare prin pătrunderea apei!**

Lampa LED este protejată la scufundarea în apă doar pe perioade scurte!

- ▶ Distanța de la partea inferioară a lămpii până la nivelul maxim al apei trebuie să fie de minim 15 mm (ⓓ).

Adaptorul nu este protejat la pătrunderea apei!

- ▶ Nu montați adaptorul pe sau în cadru.

1. Introduceți ștecărul ⑥ lămpii LED în mufa adaptorului ⑤ (ⓗ).
2. Insurubați ștecărul cu piulita olandeză (ⓘ).
3. Introduceți ștecărul în priză.

##### Accesorii opționale (neincluse)

##### Set adaptor T5/T8

(Nr. art. EHEIM: 4200130)

Cu adaptorul T5/T8 puteți înlocui tuburile luminoase obișnuite cu un corp de iluminat classicLED EHEIM.



Setul de adaptor T5/T8 este disponibil ca accesoriu original EHEIM.

Setul conține:

- 2 × adaptor T5 ⑩ (Ⓛ)
- 2 × adaptor T8 ⑩ (Ⓛ)
- 2 × inel prindere ⑨ (Ⓛ)
- 2 × suport pentru montarea lămpii LED sub fasunguri ⑧ (Ⓧ)
- 2 × suport pentru montarea lămpii LED lângă fasunguri ⑦ (Ⓧ)



##### **PERICOL! Electrocutare!!**

- ▶ Înaintea tuturor lucrărilor de montaj scoateți ștecărul resp. capacul.
- ▶ Lăsați-le deconectate de la rețea!
- ▶ Asigurați ștecărul resp. capacul împotriva reconectării accidentale la priză.



Cu suporturile pentru montarea sub fasunguri, în funcție de acvariu, s-ar putea să nu se poate menține o distanță minimă de 15 mm față de partea inferioară a lămpii LED. În acest caz utilizați suportul pentru montarea laterală ⑦ (Ⓧ).

1. Apăsați suportul adecvat la maxim în lampa LED (Ⓚ).
2. Introduceți inelul de prindere (9) și adaptorul T5 sau T8 (10) la maxim pe colierul suportului (Ⓛ).
3. Desfaceți capacul final (11) și îndepărtați tuburile.
4. Introduceți lampa LED cu adaptorul T5 resp. T8 prin capacul final în dulia lămpii (12) (Ⓜ).
5. Înșurubați capacul final (Ⓝ).

## 6. Întreținerea



### PERICOL! Electrocutare!!

- ▶ Înaintea lucrărilor de întreținere scoateți adaptorul din priză.



### PRECAUȚIE! Pagube materiale.

- ▶ Pentru curățare nu utilizați obiecte dure sau detergenți agresivi.
- ▶ Lăsați lampa să se răcească minim 5 - 10 minute înainte de curățare.



- În secțiunile următoare sunt descrise lucrările de întreținere necesare pentru o funcționare fără probleme. O întreținere regulată prelungeste durata de viață și asigură o funcționare îndelungată a lămpii LED.
- LED-urile nu pot fi înlocuite. Când LED-urile au ajuns la sfârșitul duratei de funcționare, trebuie să înlocuiți lampa LED.

### Curățați lampa LED.

1. Lăsați lampa să se răcească minim 5 - 10 minute.
2. Curățați după caz lampa LED cu o cârpă umedă și moale.

## 7. Remedierea avariilor

### Lampa LED nu se aprinde

Cauza posibilă

Ștecărul adaptorului nu este introdus

Remediarea

- ▶ Introduceți ștecărul în priză

Cauza posibilă

Ștecărul lămpii LED nu se introduce în adaptor

Remediarea

- ▶ Introduceți ștecărul în mufa adaptorului și strângeți piulița

În cazul altor avarii contactați serviceul EHEIM.

## 8. Scoaterea din funcțiune

### Dezafectarea



În cazul dezafectării aparatului respectați prevederile legale.

Aparatul nu poate fi dezafectat în gunoiul menajer. Aparatul va fi preluat gratuit de compania de colectare.

Ambalajul produsului este din materiale reciclabile. Dezafecțați-le în mod ecologic pentru a fi reutilizate.

## Перевод оригинального руководства по обслуживанию Светильник для аквариума EHEIM classicLED

### 1. Общие указания для пользователя

#### Информация по использованию руководства по обслуживанию



- ▶ Перед первым вводом устройства в эксплуатацию нужно полностью прочитать и понять руководство по эксплуатации.
- ▶ Руководство по эксплуатации следует рассматривать как часть продукта и аккуратно хранить в доступном месте.
- ▶ Данное руководство по эксплуатации следует прикладывать к устройству при его дальнейшей передаче третьей стороне.

#### Объяснение символов

На устройстве используются следующие символы.



Светодиодный светильник и блок питания могут использоваться только для целей аквариумистики во внутренних помещениях.



#### Опасность повреждения глаз.

Символ указывает на то, что ни в коем случае не следует смотреть на источник света, поскольку это опасно для глаз.



Символ указывает на то, что расстояние от нижнего края светильника до верхнего уровня воды должно составлять не менее 15 мм.



Устройство принадлежит к классу защиты III (безопасное сверхнизкое напряжение).



Блок питания принадлежит к классу защиты II.

**IPX7**

Символ указывает на то, что устройство защищено временного погружения.



Устройство отвечает требованиям директивы EN 60598-2-11.



Устройство соответствует применимым требованиям безопасности и техническим регламентам Евразийского экономического союза.

В данном руководстве по обслуживанию используются следующие символы и сигнальные слова.



#### ОПАСНОСТЬ!

Символ указывает на угрожающую опасность удара током, которая может повлечь за собой смерть или тяжелые травмы.



#### ОПАСНОСТЬ!

Символ указывает на угрожающую опасность, которая может повлечь за собой смерть или тяжелые травмы.



#### ПРЕДУПРЕЖДЕНИЕ!

Символ указывает на угрожающую опасность, которая может повлечь за собой травмы легкой и средней тяжести или риск для здоровья.



#### ОСТОРОЖНО!

Символ указывает на опасность материального ущерба.



Указание с полезной информацией и советами.

## Принципы отображения

- ☒ **A** Ссылка на изображение, здесь ссылка на рисунок A
- ▶ Указание на выполнение действия.

## 2. Область применения

### Использование по назначению

Устройство и все детали, входящие в комплект поставки, предусмотрены для применения в частной сфере и могут использоваться исключительно:

- для освещения аквариумов
- при соблюдении технических характеристик

## 3. Правила техники безопасности

От этого устройства могут исходить опасности для персонала и имущества, если оно используется ненадлежащим образом и не по назначению, или если не соблюдаются указания по технике безопасности.

### Для вашей безопасности

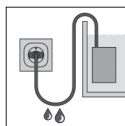


- Не допускайте, чтобы дети играли с упаковкой устройства, так как она представляет опасность (опасность удушья!).
- Данное устройство может быть использовано детьми старше 8 лет и лицами с недостаточными физическими, сенсорными или умственными способностями, а также недостаточным опытом или знаниями только под наблюдением ответственных лиц или же в том случае, если им были разъяснены правила безопасного обращения с устройством и они осознали опасности, исходящие от устройства. Нельзя допускать, чтобы дети играли с устройством. Очистку и пользовательское техобслуживание запрещается выполнять детям, за исключением случаев, когда они находятся под присмотром.
- Перед использованием проведите визуальную проверку, чтобы убедиться, что устройство не повреждено, особенно это касается сетевого кабеля питания и вилки.
- Никогда не смотрите на источник света, поскольку это опасно для глаз.
- Устройство не открывается. Поврежденное устройство следует заменить полностью.
- Используйте только оригинальные запасные части и принадлежности для устройства.



- Устройство должно быть защищено автоматическим выключателем дифференциальной защиты с расчетным током утечки максимум 30 мА. При возникновении вопросов и проблем обратитесь к специалистам-электрикам.

- При утечке воды или при срабатывании автоматического выключателя дифференциальной защиты необходимо сразу же отсоединить все устройства в аквариуме от сети.
- Обязательно отсоединяйте все устройства от электросети, если они не используются, перед монтажом или демонтажем деталей или перед всеми работами по очистке и техобслуживанию.
- Защитите розетку и вилку сетевого кабеля от попадания влаги. Рекомендуется делать на сетевом кабеле питания петлю, которая препятствует тому, чтобы вода, стекающая по кабелю, попадала в розетку.
- Электрические характеристики устройства должны соответствовать характеристикам электросети. Эти характеристики указаны на фирменной табличке, упаковке или в настоящем руководстве.
- Расстояние от нижнего края светильника до верхнего уровня воды должно составлять **не менее 15 мм**.



#### 4. Ввод в эксплуатацию

##### Монтаж держателя

1. Уложите сетевой кабель ③ под светодиодным светильником ① вдоль (⊞A).
2. Надвиньте держатель ② на конец светодиодного светильника прибл. на 2–3 см.
3. Поверните держатель на 90° по часовой стрелке (⊞B).
4. Нажмите держатель вниз так, чтобы светодиодный светильник защелкнулся (⊞C).
5. Отрегулируйте длину светодиодного светильника по раме крышки, соответственно сдвинув держатель (⊞D).
6. Зафиксируйте кабель фиксаторами в держателе (⊞E).
7. Установите светодиодный светильник в раму крышки ④. Обеспечьте при этом надежную посадку светодиодного светильника (⊞F).
8. Проложите кабель через заднее отверстие в раме крышки наружу.

- Для технического обслуживания можно сдвигать светодиодный светильник в раме крышки (⊞F).
- Светодиодный светильник можно уложить держателями также непосредственно на открытый аквариум.

#### 5. Управление

##### Включение и выключение светодиодного светильника



##### **ОПАСНОСТЬ! Опасность удара током в результате попадания воды!**

Светодиодный светильник защищен от попадания воды только при кратковременном погружении в воду!

- ▶ Расстояние от нижнего края светодиодного светильника до поверхности воды при максимальном уровне воды должно составлять минимум 15 мм (⊞G).

Блок питания не защищен от проникновения в него воды!

- ▶ Ни в коем случае не устанавливайте блок питания на раму крышки.

1. Вставьте присоединительный штекер ⑥ светодиодного светильника в гнездо на блоке питания ⑤ (⊞H).
2. Зафиксируйте присоединительный штекер накидной гайкой (⊞I).
3. Вставьте вилку сетевого кабеля в сетевую розетку.



## Оptionальные принадлежности (не входят в комплект поставки)

### Комплект адаптеров T5/T8 (арт. номер ENEIM: 4200130)

Адаптер T5/T8 позволяет заменить традиционную люминесцентную лампу светодиодной лампой ENEIM classicLED.

**i** Комплект адаптеров T5/T8 можно заказать как оригинальную принадлежность ENEIM.

В комплект входят:

- 2 адаптера T5 **10** (D L)
- 2 адаптера T8 **10** (D L)
- 2 зажимных кольца **9** (D L)
- 2 держателя для монтажа светодиодного светильника под патронами **8** (D J)
- 2 держателя для монтажа светодиодного светильника сбоку рядом с патронами **7** (D J)



### ОПАСНОСТЬ! Опасность удара током!

- ▶ Перед началом любых монтажных работ выньте из розетки вилку светильника или крышки.
- ▶ Не включайте в розетку вилку светильника или крышки!
- ▶ Убедитесь, что вилка светильника или крышки защищена от непреднамеренного включения.

**i** Держатели для монтажа светодиодного светильника под патронами возможно, в зависимости от аквариума, не смогут обеспечить минимальное расстояние 15 мм от нижней стороны светодиодного светильника до поверхности воды. В этом случае используйте держатели для монтажа сбоку **7** (D J).

1. Выберите подходящие держатели и нажмите на них так, чтобы они защелкнулись на светодиодном светильнике (D K).
2. Состыкуйте зажимное кольцо **9** и адаптер T5 или T8 **10** на скобе держателя до защелкивания (D L).
3. Отсоедините торцевую крышку **11** и выньте люминесцентные лампы.
4. Вставьте светодиодную лампу с помощью адаптера T5 или, соответственно, T8 через торцевую крышку в ламповый патрон **12** (D M).
5. Прикрутите торцевую крышку (D N).

## 6. Техническое обслуживание



### ОПАСНОСТЬ! Опасность удара током!

- ▶ Перед проведением работ по техническому обслуживанию выньте из розетки вилку блока питания.



### ОСТОРОЖНО! Материальный ущерб.

- ▶ Не используйте для очистки жесткие предметы или агрессивные чистящие средства.
- ▶ Перед очисткой дайте светильнику остыть в течение не менее 5–10 минут.

**i**

- В следующих разделах описаны работы по техническому обслуживанию, необходимые для обеспечения оптимальной и бесперебойной работы. Регулярное техобслуживание продлевает срок службы и гарантирует длительный период работы светодиодного светильника.
- Светодиоды не поддаются замене. После истечения срока службы светодиодов следует заменить весь светодиодный светильник.

### Очистка светодиодного светильника

1. Дайте светильнику остыть в течение не менее 5–10 минут.
2. При необходимости очистите светодиодный светильник мягкой влажной салфеткой.

## 7. Устранение неисправностей

### Светодиодный светильник не горит

Возможная причина

Вилка блока питания не вставлена в розетку

Рекомендации

- ▶ Вставьте вилку сетевого кабеля в розетку

Возможная причина

Присоединительный штекер светодиодного светильника не вставлен в гнездо на блоке питания

Рекомендации

- ▶ Вставьте присоединительный штекер светодиодного светильника в гнездо на блоке питания и зафиксируйте его накидной гайкой

При прочих неисправностях обратитесь в сервисную службу ENECМ.

## 8. Вывод из эксплуатации

### Утилизация



В случае утилизации устройства соблюдайте соответствующие правовые предписания.

Устройство нельзя утилизировать вместе с бытовыми отходами. Устройство бесплатно принимается пунктами сбора коммунальных служб или пунктами сбора вторсырья. Упаковка состоит из пригодных для переработки и вторичного использования материалов. Ее следует утилизировать допустимыми с экологической точки зрения способами и направлять на переработку.

## Μετάφραση των πρωτότυπων οδηγιών χρήσης Φωτισμός ενυδρείου EHEIM classicLED

### 1. Γενικές υποδείξεις χρήστη

#### Πληροφορίες για τη χρήση των οδηγιών χρήσης



- ▶ Προτού θέσετε τη συσκευή σε λειτουργία για πρώτη φορά, πρέπει να διαβάσετε πλήρως και να κατανοήσετε τις οδηγίες χρήσης.
- ▶ Λάβετε υπόψη σας ότι οι οδηγίες χρήσης είναι μέρος του προϊόντος και φυλάξτε τις καλά σε ασφαλές και προσβάσιμο σημείο.
- ▶ Παραδώστε τις παρούσες οδηγίες χρήσης σε περίπτωση μεταβίβασης της συσκευής σε τρίτους.

#### Επεξήγηση συμβόλων

Τα ακόλουθα σύμβολα χρησιμοποιούνται στη συσκευή.



Η λυχνία LED και το τροφοδοτικό επιτρέπεται να χρησιμοποιούνται μόνο σε εσωτερικούς χώρους σε ενυδρεία.



#### Κίνδυνος τραυματισμού των ματιών.

Το σύμβολο επισημαίνει ότι δεν πρέπει ποτέ να κοιτάτε απευθείας στον λαμπτήρα, καθώς υπάρχει κίνδυνος να προκληθεί βλάβη στα μάτια.



Το σύμβολο επισημαίνει ότι η απόσταση από την κάτω πλευρά της λυχνίας έως την υψηλότερη στάθμη του νερού πρέπει να ανέρχεται τουλάχιστον στα 15 mm.



Η συσκευή διαθέτει βαθμό προστασίας III (χαμηλή τάση προστασίας).



Το τροφοδοτικό εντάσσεται στην κατηγορία προστασίας II.

**IPX7**

Το σύμβολο επισημαίνει ότι η συσκευή διαθέτει προστασία από την προσωρινή βύθιση σε νερό.



Η συσκευή πληροί τις απαιτήσεις της οδηγίας EN 60598-2-11.

Τα ακόλουθα σύμβολα και οι προειδοποιητικές λέξεις χρησιμοποιούνται σε αυτές τις οδηγίες λειτουργίας.



#### ΚΙΝΔΥΝΟΣ!

Το σύμβολο επισημαίνει έναν άμεσο κίνδυνο από ηλεκτροπληξία, ο οποίος οδηγεί σε θάνατο ή σοβαρούς τραυματισμούς.



#### ΚΙΝΔΥΝΟΣ!

Το σύμβολο επισημαίνει έναν άμεσο κίνδυνο, ο οποίος μπορεί να οδηγήσει σε θάνατο ή σοβαρούς τραυματισμούς.



#### ΠΡΟΕΙΔΟΠΟΙΗΣΗ!

Το σύμβολο επισημαίνει έναν άμεσο κίνδυνο, ο οποίος μπορεί να οδηγήσει σε μέτριους έως ελαφρείς τραυματισμούς ή σε κίνδυνο για την υγεία.



#### ΠΡΟΣΟΧΗ!

Το σύμβολο επισημαίνει τον κίνδυνο για υλικές ζημιές.



Υπόδειξη με χρήσιμες πληροφορίες και συμβουλές.

#### Σύμβαση απεικόνισης

☒ **A** Παραπομπή σε μια εικόνα, εδώ παραπομπή στην εικόνα A

▶ Σας ζητείται να κάνετε μια ενέργεια.

## 2. Τομέας εφαρμογής

### Ενδεδειγμένη χρήση

Η συσκευή και όλα τα μέρη που περιλαμβάνονται κατά την παράδοση προορίζονται για ιδιωτική χρήση και επιτρέπεται να χρησιμοποιούνται αποκλειστικά:

- για τον φωτισμό ενυδρείων
- με την προϋπόθεση ότι τηρούνται τα τεχνικά χαρακτηριστικά

## 3. Υποδείξεις ασφαλείας

Από τη συσκευή αυτή απορρέουν κίνδυνοι για τον άνθρωπο και υλικό εξοπλισμό όταν η συσκευή χρησιμοποιείται με μη ενδεδειγμένο τρόπο ή για σκοπό διαφορετικό από τον ενδεικνυόμενο ή όταν δεν τηρούνται οι υποδείξεις ασφαλείας.

### Για την ασφάλειά σας

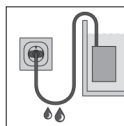


- Διατηρείτε τη συσκευασία της συσκευής μακριά από τα παιδιά, καθώς μπορεί να εγκυμονεί κινδύνους (κίνδυνος ασφυξίας!).
- Η συσκευή αυτή μπορεί να χρησιμοποιηθεί από παιδιά ηλικίας άνω των 8 ετών και από άτομα με μειωμένες σωματικές, αισθητήριες ή πνευματικές ικανότητες ή με ελλιπή εμπειρία ή/και γνώση, εφόσον επιβλέπονται ή έχουν κατατοπιστεί σχετικά με την ασφαλή χρήση της συσκευής και έχουν κατανοήσει τους κινδύνους που απορρέουν από αυτήν. Τα παιδιά δεν πρέπει να παίζουν με τη συσκευή. Ο καθαρισμός και η συντήρηση δεν επιτρέπεται να γίνονται από παιδιά, εκτός εάν επιβλέπονται.
- Πριν από τη χρήση διενεργήστε έναν οπτικό έλεγχο για να βεβαιωθείτε, ότι η συσκευή και ειδικά το καλώδιο τροφοδοσίας και το βύσμα δεν έχουν υποστεί ζημιά.
- Ποτέ μην κοιτάτε απευθείας στον λαμπτήρα, καθώς υπάρχει κίνδυνος να προκληθεί βλάβη στα μάτια.
- Η συσκευή δεν ανοίγει. Μια ελαττωματική συσκευή πρέπει να αντικατασταθεί πλήρως.
- Χρησιμοποιείτε μόνο γνήσια ανταλλακτικά και παρελκόμενα για τη συσκευή.



- Η συσκευή πρέπει να είναι ασφαλισμένη μέσω μιας διάταξης προστασίας ρεύματος διαρροής με ονομαστικό ρεύμα διαρροής 30 mA κατά μέγιστο. Αν έχετε ερωτήσεις ή αντιμετωπίζετε κάποιο πρόβλημα, απευθυνθείτε σε ηλεκτρολόγο.
- Σε περίπτωση διαρροής καθώς και εάν ενεργοποιηθεί μια διάταξη προστασίας από ρεύμα διαρροής, αποσυνδέστε αμέσως όλες τις συσκευές στο ενυδρείο από το ηλεκτρικό δίκτυο.

- Αποσυνδέστε όλες τις συσκευές στο ενυδρείο από το ηλεκτρικό δίκτυο, εάν δεν χρησιμοποιούνται, προτού τοποθετήσετε ή αφαιρέσετε εξαρτήματα και πριν από όλες τις εργασίες καθαρισμού και συντήρησης.
- Προστατέψτε την πρίζα και το βύσμα τροφοδοσίας από υγρασία. Συνιστάται να δημιουργήσετε με το καλώδιο τροφοδοσίας μια θηλιά, η οποία θα εμποδίζει τη ροή νερού κατά μήκος του καλωδίου μέχρι την πρίζα.
- Τα ηλεκτρικά στοιχεία της συσκευής πρέπει να συμφωνούν με τα στοιχεία του ηλεκτρικού δικτύου. Τα στοιχεία αυτά αναγράφονται στην πινακίδα τύπου, στη συσκευασία, ή περιέχονται στις παρούσες οδηγίες.
- Η απόσταση από την κάτω πλευρά της λυχνίας μέχρι τη μέγιστη στάθμη νερού πρέπει να είναι **τουλάχιστον 15 mm**.



#### 4. Έναρξη λειτουργίας

##### Συναρμολόγηση στηρίγματος LED

- Τοποθετήστε το καλώδιο τροφοδοσίας (3) κατά μήκος κάτω από τη λυχνία LED (1) (B.A).
- Ωθήστε το στήριγμα LED (2) περίπου 2 – 3 cm πάνω από την άκρη της λυχνίας LED.
- Περιστρέψτε το στήριγμα LED δεξιόστροφα κατά 90° (B.B).
- Πιέστε το στήριγμα LED προς τα κάτω μέχρι να ασφαλίσει η λυχνία LED (B.C).
- Προσαρμόστε το μήκος της λυχνίας LED στο πλαίσιο κάλυψης, ωθώντας αναλόγως το στήριγμα LED (B.D).
- Στερεώστε το καλώδιο με τους μηχανισμούς ασφάλισης στο στήριγμα LED (B.E).
- Τοποθετήστε τη λυχνία LED στο πλαίσιο κάλυψης (4). Προσέξτε τη σταθερή εφαρμογή της λυχνίας LED (B.F).
- Περάστε το καλώδιο στο πλαίσιο κάλυψης, μέσω του πίσω ανοίγματος, προς τα έξω.

- Για τις εργασίες συντήρησης μπορείτε να ωθήσετε τη λυχνία LED το πλαίσιο κάλυψης (B.F).
- Η λυχνία LED μπορεί με τα στηρίγματα να τοποθετηθεί και απευθείας σε ένα ανοιχτό ενυδρείο.

#### 5. Χειρισμός

##### Ενεργοποίηση/απενεργοποίηση LED



##### ΚΙΝΔΥΝΟΣ! Ηλεκτροπληξία από τη διείσδυση νερού!

Η λυχνία LED διαθέτει προστασία από την εισροή νερού μόνο σε περίπτωση προσωρινής βύθισης!

- Η απόσταση από την κάτω πλευρά της λυχνίας μέχρι τη μέγιστη στάθμη νερού πρέπει να ανέρχεται τουλάχιστον στα 15 mm (B.G).

Το τροφοδοτικό δεν διαθέτει προστασία από την εισροή νερού!

- Μη συναρμολογείτε σε καμία περίπτωση το τροφοδοτικό πάνω ή μέσα στο πλαίσιο κάλυψης.

- Συνδέστε το βύσμα σύνδεσης (6) της λυχνίας LED στην υποδοχή σύνδεσης του τροφοδοτικού (5) (B.H).
- Βιδώστε το βύσμα σύνδεσης με το περικόχλιο-ρακόρ (B.I).
- Συνδέστε το βύσμα τροφοδοσίας στην πρίζα του ρεύματος.

##### Προαιρετικός εξοπλισμός (δεν περιέχεται στο παραδοτέο υλικό)

##### Σετ προσαρμογέα T5/T8

(κωδ. πρ. EHEIM: 4200130)

Με τον προσαρμογέα T5/T8 μπορείτε να αντικαταστήσετε κοινές λάμπες φθορισμού με μια λυχνία EHEIM classicLED.

- Το σετ προσαρμογέα T5/T8 διατίθεται ως γνήσιο παρελκόμενο EHEIM.

Το σετ περιλαμβάνει:

- 2 προσαρμογείς T5 (Ⓚ) (Ⓛ)
- 2 προσαρμογείς T8 (Ⓚ) (Ⓛ)
- 2 δακτύλιοι σύσφιξης (9) (Ⓛ)
- 2 στηρίγματα για τη συναρμολόγηση της λυχνίας LED κάτω από τις υποδοχές (8) (Ⓛ)
- 2 στηρίγματα για τη συναρμολόγηση της λυχνίας LED στο πλάι δίπλα από τις υποδοχές (7) (Ⓛ)



#### **ΚΙΝΔΥΝΟΣ! Ηλεκτροπληξία!**

- ▶ Πριν από όλες τις εργασίες συναρμολόγησης, αποσυνδέετε το βύσμα τροφοδοσίας της φωτεινής μπάρας ή του καλύμματος.
- ▶ Αφήστε τη φωτεινή μπάρα ή το κάλυμμα αποσυνδεδεμένο από το δίκτυο!
- ▶ Ασφαλίστε το βύσμα τροφοδοσίας της φωτεινής μπάρας ή του καλύμματος από ακούσια σύνδεση στην πρίζα.



Με τα στηρίγματα για συναρμολόγηση κάτω από τις υποδοχές, ανάλογα με το ενυδρείο, ενδεχομένως να μην είναι δυνατή η τήρηση της ελάχιστης απόστασης των 15 mm της κάτω πλευράς της λυχνίας LED από την επιφάνεια του νερού. Σε αυτή την περίπτωση χρησιμοποιήστε τα στηρίγματα για πλαϊνή συναρμολόγηση (7) (Ⓛ).

1. Πιέστε τα κατάλληλα στηρίγματα μέχρι να ασφαλιστούν στη λυχνία LED (Ⓚ).
2. Εισαγάγετε τον δακτύλιο σύσφιξης (9) και τον προσαρμογέα T5 ή T8 (Ⓚ) μέχρι να ασφαλίσει στον αναβολέα του στηρίγματος (Ⓛ).
3. Λύστε το τελικό καπάκι (11) και αφαιρέστε τη λάμπα φθορισμού.
4. Εισαγάγετε τη λυχνία LED με τον προσαρμογέα T5 ή T8 μέσα από το τελικό καπάκι στην υποδοχή λυχνίας (12) (Ⓛ).
5. Βιδώστε το τελικό καπάκι (Ⓛ).

## **6. Συντήρηση**



#### **ΚΙΝΔΥΝΟΣ! Ηλεκτροπληξία!**

- ▶ Πριν από τις εργασίες συντήρησης, αποσυνδέστε το ηλεκτρικό βύσμα του τροφοδοτικού.



#### **ΠΡΟΕΙΔΟΠΟΙΗΣΗ! Υλικές ζημιές.**

- ▶ Μην χρησιμοποιείτε για τον καθαρισμό σκληρά αντικείμενα ή διαβρωτικά καθαριστικά.
- ▶ Πριν από τον καθαρισμό, αφήστε τη λυχνία να κρυώσει τουλάχιστον 5-10 λεπτά.



- Στις ακόλουθες ενότητες περιγράφονται εργασίες συντήρησης, οι οποίες απαιτούνται για την ιδανική και σωστή λειτουργία. Η τακτική συντήρηση αυξάνει τη διάρκεια ζωής και εξασφαλίζει ένα μεγάλο χρονικό διάστημα λειτουργίας της λυχνίας LED.
- Οι LED δεν μπορούν να αντικατασταθούν. Αν οι LED φτάσουν στο τέλος της ζωής τους, πρέπει να αντικαταστήσετε ολόκληρη τη λυχνία LED.

#### **Καθαρισμός λυχνίας LED**

1. Αφήστε τη λυχνία να κρυώσει τουλάχιστον 5-10 λεπτά.
2. Καθαρίστε τη λυχνία LED σύμφωνα με τις ανάγκες με ένα υγρό, μαλακό πανί.

## **7. Αντιμετώπιση προβλημάτων**

### **Η λυχνία LED δεν ανάβει**

Πιθανή αιτία

Το βύσμα τροφοδοσίας του τροφοδοτικού δεν είναι συνδεδεμένο

Αντιμετώπιση

- ▶ Συνδέστε το βύσμα τροφοδοσίας στην πρίζα του ρεύματος

Πιθανή αιτία

Το βύσμα σύνδεσης της λυχνίας LED δεν έχει τοποθετηθεί στο τροφοδοτικό

Αντιμετώπιση

- ▶ Συνδέστε το βύσμα σύνδεσης στην υποδοχή σύνδεσης του τροφοδοτικού και βιδώστε το περικόχλιο-ρακόρ

Για άλλα προβλήματα παρακαλούμε απευθυνθείτε στο τμήμα εξυπηρέτησης της EHEIM.

## 8. Θέση εκτός λειτουργίας

### Απόρριψη



Για την απόρριψη της συσκευής τηρήστε την ισχύουσα νομοθεσία.

Η συσκευή δεν επιτρέπεται να διατεθεί στη δημοτική αρχή διαχείρισης αποβλήτων ή στα οικιακά απορρίμματα. Η συσκευή διατίθεται δωρεάν στις κοινοτικές υπηρεσίες συλλογής απορριμμάτων ή ανακύκλωσης. Η συσκευασία του προϊόντος αποτελείται από ανακυκλώσιμα υλικά. Απορρίψτε τα με τρόπο φιλικό προς το περιβάλλον και οδηγήστε τα στην ανακύκλωση.

## 原版操作说明书的译本 鱼缸照明装置 EHEIM classicLED

### 1. 一般用户提示

#### 操作说明书的使用信息



- ▶ 首次将设备投入运行前，必须完整阅读并理解操作说明书。
- ▶ 请将操作说明书视作产品的一部分，妥善保管，以方便取用。
- ▶ 将设备转让给第三者时，请随附本操作说明书。

#### 符号说明

在设备上将会使用以下符号。



LED灯和电源仅可在室内应用于水族箱。



**眼睛有受伤的危险。**  
本符号表示，切勿直视灯具，因为这会伤害眼睛。



该符号表示，照明灯底侧与最高水位之间的距离必须至少为 15 mm。



该设备的防护等级为 III(安全低电压)。



电源的防护等级为 II 级。

**IPX7**

该符号表示，在短暂下潜时设备具有防水功能。



该设备满足指令 EN 60598-2-11 的相关要求。

在本操作说明书中将会用到以下符号和信号词。



**危险！**  
该符号表示，可能造成死亡或重伤的电击危险。



**危险！**  
该符号表示，可能造成死亡或重伤的危险。



**警告！**  
该符号表示，可能造成中等受伤或轻伤或健康危害的危险。



**小心！**  
该符号表示财产损失的危险。



含有有用信息和建议的提示。

#### 展示协议

☞A 参照图示，在此参照图 A

▶ 请求进行操作。

### 2. 使用范围

#### 按规定使用

设备和供货范围内所包含的所有零件适用于私人区域中的用途，只能：

- 用于鱼缸照明
- 在遵守技术数据的前提下使用

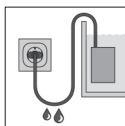


### 3. 安全提示

使用不当或未根据使用目的使用时或者没有注意安全提示时，该设备可能引发对于人员和财产的危险。

#### 为了您的安全

- ⚠ 不要让儿童接触到设备包装，因为这可能带来危险(窒息危险！)。
  - 该设备可以由年满 8 周岁的儿童以及肢体、感官或精神方面存有障碍的或缺乏经验和/或知识的人员使用，但这些使用人员必须受到监督或在设备安全使用方面受过指导并且了解可能引发的危险。不要让儿童玩耍设备。不能由儿童进行清洁和用户维护，除非在监督情况下。
  - 在使用前请进行一次目检，以确保设备没有损坏，尤其是电源线和插头。
  - 切勿注视灯具，因为这会伤害眼睛。
  - 不要打开设备。设备损坏时，必须完整更换。
  - 只能使用原装的设备备件和配件。
- ⚡ 设备须通过故障电流保护装置和最高 30 mA 的测量故障电流进行防护。如遇到问题请联系电气专业人员。
  - 在漏水或触发故障电流保护装置时，请立即将鱼缸中的所有设备与电源断开。
  - 在不使用时、安装或拆卸零件之前以及在进行所有清洁和维护工作之前，原则上应将鱼缸中的所有设备与电源断开。
  - 防止湿气进入插座和电源插头。建议用电源电缆构建一个滴环，以防沿电缆流淌的水进入插座。
  - 设备的电气数据必须与电源数据相符。请在铭牌、包装或本说明书中查找这些数据。
  - 照明灯底侧与最高水位之间的距离必须至少为 15 mm。



### 4. 投入运行

#### LED 支架的安装

1. 将电源线 ③ 铺设在 LED 照明灯 ① 的下方(☑A)。
2. 将 LED 支架 ② 推到 LED 照明灯边缘上方大约 2–3 cm 处。
3. 将 LED 支架顺时针旋转 90°(☑B)。
4. 朝下按压 LED 支架，直至 LED 照明灯卡入(☑C)。
5. 根据其盖框通过推动 LED 支架调整 LED 照明灯的长度(☑D)。
6. 利用锁定装置将电缆固定在 LED 支架中(☑E)。
7. 将 LED 照明灯放到盖框 ④ 中。请注意 LED 照明灯的配合牢固性(☑F)。
8. 将电缆插到盖框中，穿过后侧开口引到外部。

- i 在维护工作时，可将 LED 照明灯推到盖框中(☑F)。
- 也可借助支架将 LED 照明灯直接放在一个开放式的鱼缸上。

## 5. 操作

### 打开/关闭 LED



**危险！** 渗入的水会造成电击！

在暂时下落时，LED 照明灯能够防止水的渗入。

- ▶ 照明灯底侧与最高水位之间的距离必须至少为 15 mm (图 G)。

电源部件不能防止水的渗入！

- ▶ 切勿将电源部件安装在盖框上或盖框中。

1. 将 LED 照明灯的连接插头 ⑥ 插到电源部件的连接插座 ⑤ 中 (图 H)。
2. 使用锁紧螺母拧紧连接插头 (图 I)。
3. 将电源插头插到电源插座中。

可选附件(不在供货范围内)

适配器套件 T5/T8

(EHEIM 商品号：4200130)

使用 T5/T8 适配器时，可通过 EHEIM classicLED 替换传统灯管。



可将 T5/T8 适配器套件作为可选的 EHEIM 附件进行购买。

套件包含：

- 2 × T5 适配器 ⑩ (图 L)
- 2 × T8 适配器 ⑩ (图 L)
- 2 × 夹紧环 ⑨ (图 L)
- 2 × 用于将 LED 照明灯安装在灯座 ⑧ 下方的支架 (图 J)
- 2 × 用于将 LED 照明灯安装在灯座 ⑦ 一旁的支架 (图 J)



**危险！电击！**

- ▶ 在所有安装工作前，拔出灯杆或盖板的电源插头。
- ▶ 将灯杆或盖板与电源断开！
- ▶ 防止灯杆或盖板的电源插头被意外插到插座中。



在使用灯座下方安装用支架时，根据鱼缸的不同，LED 照明灯底侧到水面的距离可能无法遵守 15 mm 的最小值。这种情况下，请使用侧部安装用支架 ⑦ (图 J)。

1. 按压匹配的支架，直至其卡入在 LED 照明灯上 (图 K)。
2. 将夹紧环 ⑨ 和 T5 或 T8 适配器 ⑩ 插接在一起，直至其卡入在支架的卡箍上 (图 L)。
3. 松开端盖 ⑪ 并移除灯管。
4. 通过端盖将带有 T5 或 T8 适配器的 LED 照明灯插到灯座 ⑫ 中 (图 M)。
5. 拧紧端盖 (图 N)。

## 6. 维护



**危险！电击！**

- ▶ 在维护工作前拔出电源的电源插头。



**小心！财产损失。**

- ▶ 清洁时，不要使用坚硬的物体或侵蚀性的清洁剂！
- ▶ 在清洁工作开始前，请让照明灯冷却至少为 5-10 分钟。



- 在下面的段落中描述了为确保最佳、无故障运行所需的维护工作。定期维护会延长使用寿命，有助于在一个较长的期限内确保 LED 照明灯的功能。
- LED 光源不可更换。当 LED 光源达到使用寿命时，必须更换整个 LED 灯。

### 清洁 LED 照明灯

1. 请让照明灯冷却至少为 5-10 分钟。
2. 必要时，使用一块湿润的软布清洁 LED 照明灯。

## 7. 故障排除

### LED 照明灯不亮

#### 可能原因

电源插头未插入

#### 补救措施

- ▶ 将电源插头插到电源插座中

#### 可能原因

LED 照明灯的连接插头没有插在电源部件中

#### 补救措施

- ▶ 将连接插头插到电源部件的连接插座中并拧紧锁紧螺母。

出现其他故障时，请求助于 EHEIM 服务部门。

## 8. 停用

### 处理



在处理设备时，请注意相应的法律规定。

不得与城市或家庭垃圾一起处理设备。当地的收集部门或回收中心免费接收该设备。产品包装由可回收的材料构成。请环保地处理这些材料并将其输送到回收中心。

Vervielfältigungen oder Kopien – auch auszugsweise – nur mit ausdrücklicher Genehmigung des Herstellers.

Reproduction or copying – even parts thereof – only with the express permission of the producer.

Les reproductions, copies et utilisations de nos logos et matériels et produits dérivés sont interdits à l'exploitation, de toute nature, et sont soumises au préalable, par écrit, au consentement et à l'approbation du fabricant.

The logo consists of the word "EHEIM" in a bold, italicized, sans-serif font, centered within a solid gray square.

**EHEIM GmbH & Co.KG**

Ploching Str. 54  
73779 Deizisau  
Germany

Tel. +49 7153/7002-01  
Fax +49 7153/7002-174

[www.eheim.com](http://www.eheim.com)