



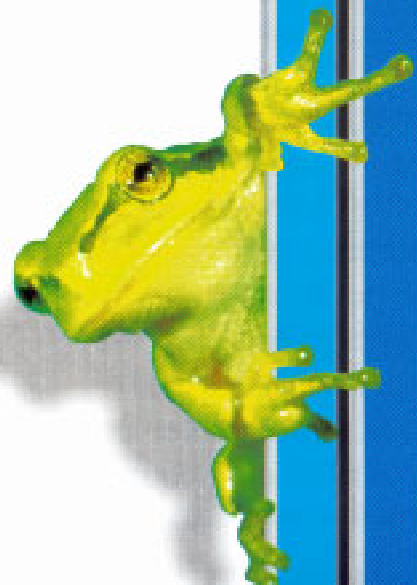
AQUA TREND



TERRA TREND



mp



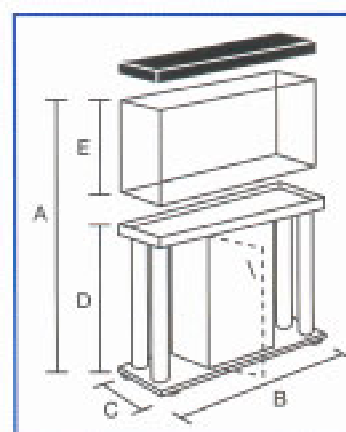


SMARAGD 100 *exquisit*

Faszinierende Optik in außergewöhnlicher Eleganz: Die attraktive Kombination unterstreicht den offenen Charakter und bringt das Aquarium dominant zur Geltung.

Neben den hochwertigen *exquisit*-Ausführungen in Buche/schwarz oder Buche/blau gibt es das Möbel auch als exklusives Design-Modell mit sympathischem Ahorn-dekor, silberfarbenen Säulen und einer Tür aus satiniertem Glas.

Eine integrierte Kapillardichtung in der Abdeckung verhindert das Herausdringen von Schwitzwasser. Die Beleuchtung ist mit einem elektronischen Vorschaltgerät ausgerüstet.



Maße / cm

A	B	C	D	E
122	100	40	72	50

Inhalt ca.: 200 l

Beleuchtung: 2 x 30 W





SMARAGD 130 *exquisit*

Der elegante Raumteiler wird als fertig montiertes Möbel im Buche-Dekor mit blauen oder schwarzen Applikationen geliefert. Das Aquarium enthält Bohrungen mit Ver-

schraubung für den Außenfilteranschluss, Varilux Beleuchtungsabdeckung mit integrierter Kapillardichtung und elektronischem Vorschaltgerät. Der Bodenanschluss für die Stromzufuhr ist im Schrank vorbereitet.



Maße / cm				
A	B	C	D	E
130	130	60	70	60
Inhalt ca.:			460 l	
Beleuchtung:			4 x 38 W	

Dekor:

Buche/schwarz
Buche/blau

Empfohlener Außenfilter:

EHEIM *professionel II* 2128
 Pumpenleistung 1050 l/h
 Umwälzleistung 750 l/h
 Förderhöhe ca. 2,0 m Ws
 Filtrivolumen 7,3 l
 Leistungsaufnahme 25 W
 Heizleistung 210 W



TOPAS 130

Die Kombination ist ein Highlight für jeden Liebhaber klassisch-moderner Wohnkultur. Das Möbel besticht durch seine klare Linienführung, die ungewöhnlichen Materialien und eine funktionelle Raumaufteilung. Buche-Dekor mit grünen oder blauen Applikationen, satinierte Glastüren und Ablagen sowie Metallglanzrohre bestimmen den optischen Charakter.

Im Aquarium übernimmt ein zentraler Überlauf-

schacht den Zu- und Ab-
lauf zum Filter, der über
eingebaute Rohrleitun-
gen bequem ange-
schlossen werden kann.
Zur optimalen Verwirbelung im Druckbereich erfolgt die Ausströmung auf beide Seiten der Wasseroberfläche.

Auf Wunsch ist die Kombination mit einem zusätzlichen Technikpaket erhältlich.

Außerdem kann das Ensemble wahlweise auch mit offener Abdeckung und Hängeleuchte geliefert werden.

Maße / cm				
A	B	C	D	E
140	130	60	72	60
Inhalt ca.:			460 l	
Beleuchtung:			4 x 38 W	
oder:			Hängeleuchte	
oder:			HL und 2x Spots	



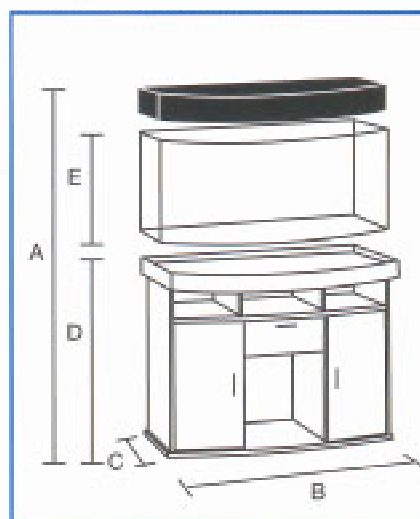
MARINA

Der Name MARINA steht für zwei außergewöhnliche Kombinationen, bei denen das hochwertige Möbel im attraktiven Buchedekor sofort ins Auge fällt. Türen und Schubladenblende werden durch die plastisch ausgeprägten Fronten betont und unterstreichen den charmanten Charakter.

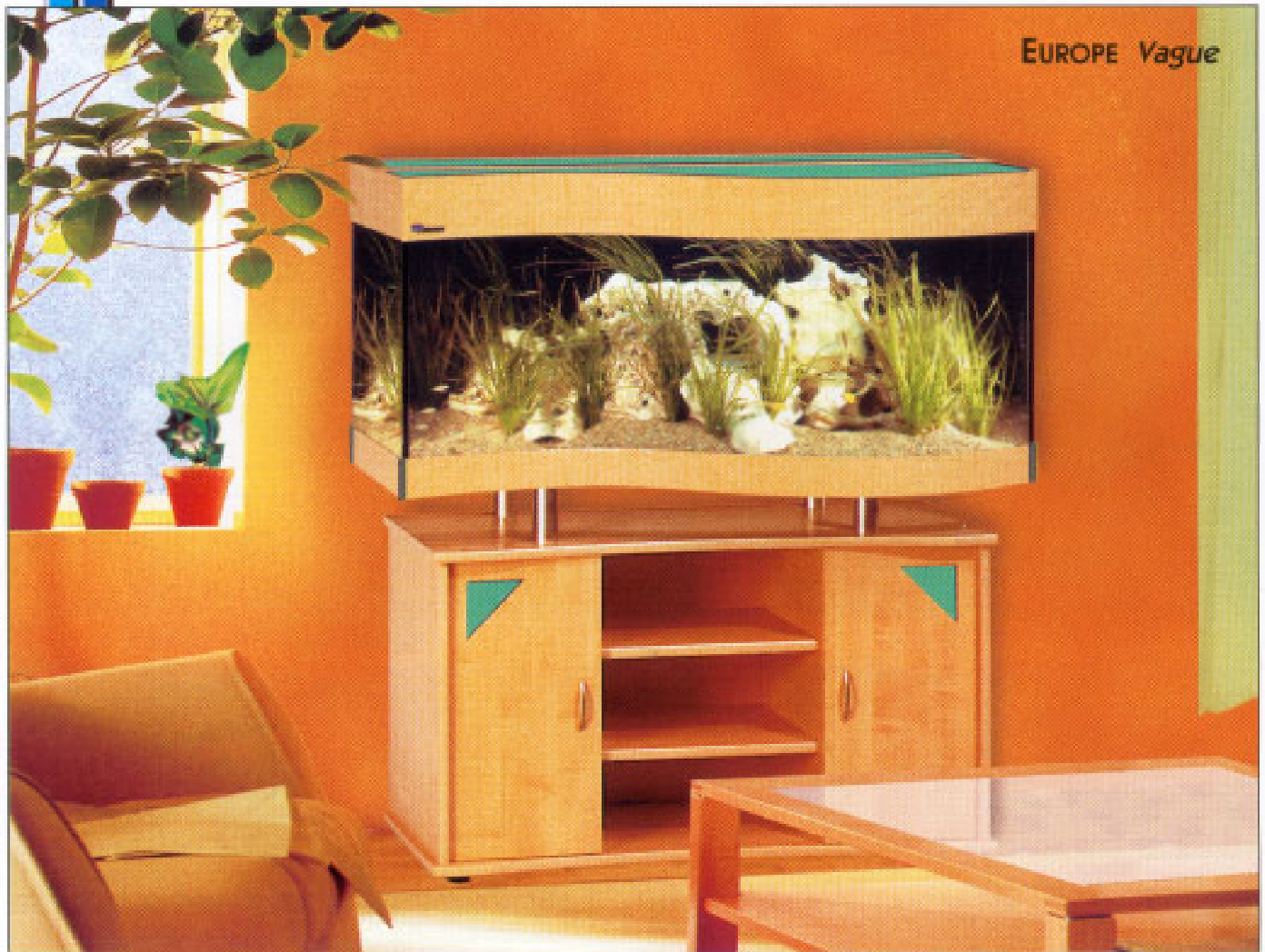
Die Deckplatte des Möbels ist nach oben versetzt und lässt dem Aquarium einen optisch schwebenden Raum, um

die Unterwasserwelt effektiv in den Blickpunkt zu rücken. Gleichzeitig stehen damit weitere Stauflächen als Ergänzung zu den geräumigen Ablagen zur Verfügung.

Das Modell **MARINA Ligne** ist mit dem klassischen Rechteckaquarium ausgestattet, während die Kombination **MARINA Arc** ein Becken mit gewölbter Panoramasscheibe zeigt.



Maße cm	Marina Ligne	Marina Arc
A	130	130
B	100	100
C	50	40/48,5
D	72	72
E	50	50
Inh.:	250 l	210 l
Bel.:	4x30 W	2x30 W
Dekor:	buche	buche



EUROPE *Vague*

EUROPE

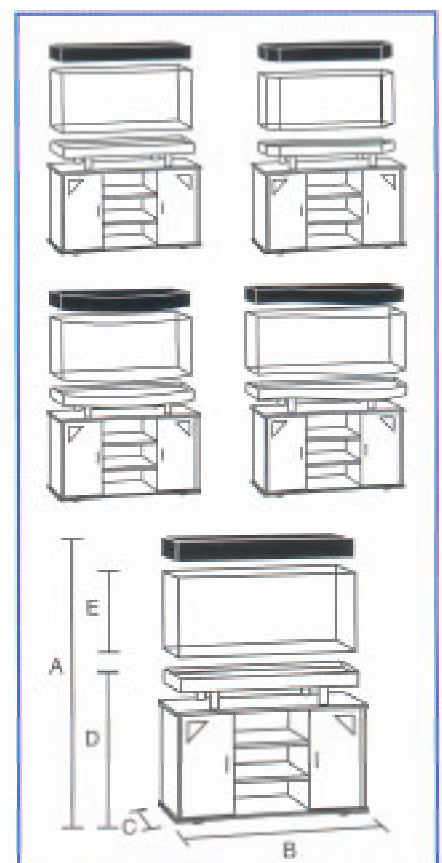
Das Möbel zeigt Charakter. Mit seinen markanten Linien, dem sympathischen Holzdekor und der spielerischen Eleganz vermittelt die attraktive Kombination einen Hauch von mediterranem Wohngefühl.

Aufgesetzte Farb-Applikationen unterstreichen die harmonische Ausstrahlung des warmen Buche- oder Ahorn-Dekors. Die Aquarien-Stellfläche hebt sich über metallfarbene Rohre

vom Möbelkörper ab und lässt dadurch die Unterwasserwelt scheinbar schweben. So wirkt das Ensemble in seiner betonten Leichtigkeit als prägnanter Blickfang.

Mit der Auswahl verschiedener Aquarienformen wird die EUROPE-Modellreihe individuellen Ansprüchen und Gestaltungswünschen gerecht.

Die Kombinationen sind auf Wunsch auch mit dem passenden Technik-Paket erhältlich (siehe Seite 19).





EUROPE

Die Modelle gibt es mit 4 unterschiedlichen Aquarien, die das Gesamtbild der Kombination optisch bestimmen. Die Farbe des Varilux-Deckabschlusses entspricht den jeweiligen

Möbel-Applikationen.

EUROPE Ligne zeigt die klassische Rechteckform als harmonische Einheit.

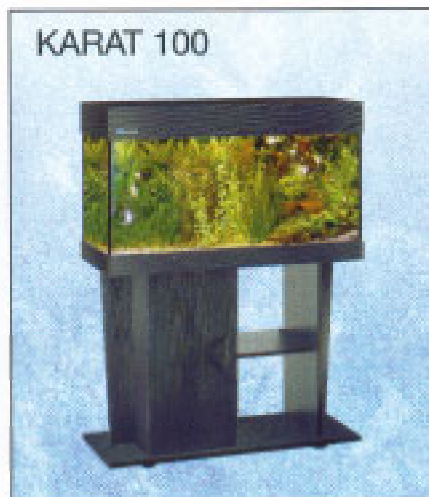
EUROPE Hexago mit abgeschrägten Seiten vergrößert die Sichtfläche.

EUROPE Arc hebt mit der gebogenen Panoramafront die Tiefenwirkung des Aquariums hervor.

EUROPE Vague wirkt faszinierend mit dem außergewöhnlichen Effekt seiner gewellten Frontscheibe.

Maße/cm	A	B	C	D	E	Inhalt/ca.	Beleuchtung
EUROPE Ligne	130	100	40	72	50	200 l	2x30 W
EUROPE Hexago	130	100	40	72	50	190 l	2x30 W
EUROPE Arc	130	100	40/48,5	72	50	210 l	2x30 W
EUROPE Vague	130	100/120	47/52	72	50	270 l	2x38 W

Dekor/ Applikation		Buche/ blau		Buche/ grün		Ahorn/ blau		Ahorn/ grün
-----------------------	--	----------------	--	----------------	--	----------------	--	----------------

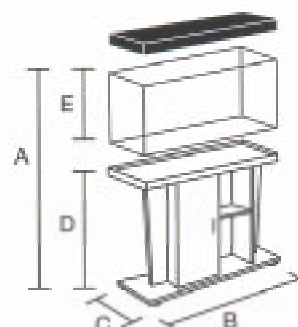
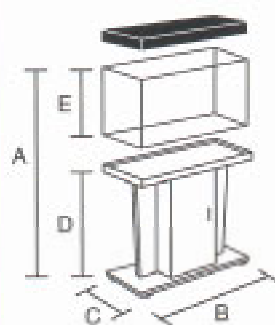


KARAT

Klassische Form und perfekte Funktion zum günstigen Preis. Die betonte Linienführung des Möbels bestimmt das harmonische Gesamtbild dieser Modellreihe.

Die Türen und Seitentrapeze lassen sich wie bei MARIN oder SAPHIR gegen andere Holzdeko-re oder Design-Varianten nach Wunsch auswechseln. Die Bauteile sind als optionales Zubehör separat erhältlich (siehe Seite 11).

KARAT		80	100	120	121	150	200
Maße/cm	A	117	122	122	122	132	132
	B	80	100	120	120	150	200
	C	35	40	40	50	50	50
	D	72	72	72	72	72	72
	E	45	50	50	50	60	60
Inhalt/l		126	200	240	300	450	600
Leuchte/W		2x18	2x30	2x38	4x38	4x36	4x58

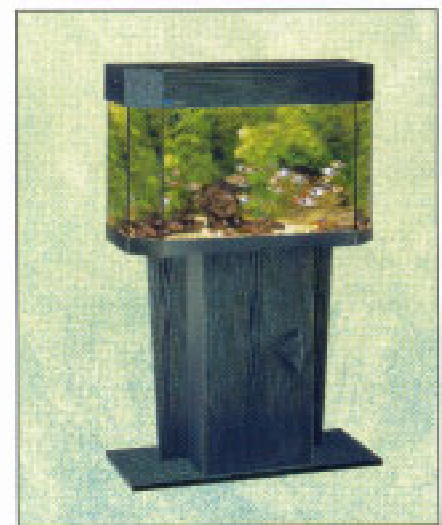




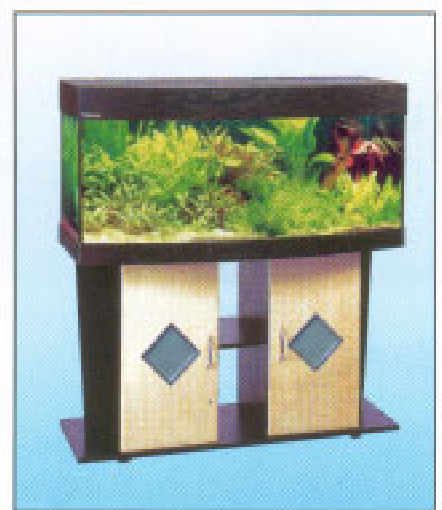
SAPHIR

Die elegante Kombination fügt sich mit ihren Dekor-Varianten harmonisch in jeden Wohnstil. Dabei zeigt die abgechrägte Frontseite des Aquariums eine optisch vergrößerte Sichtfläche und mehr räumliche Dimensionen.

Als Zubehör gibt es außerdem separate Türen und seitliche Trapeze in weiteren Dekoren, mit denen sich das Möbel nach Wunsch gestalten lässt. Eine Übersicht der zusätzlichen Bauteil-Varianten finden Sie auf Seite 11.



SAPHIR		80	100	120	
Maße/ cm	A	117	122	122	1 Schwarz 2 Buche 3 Ahorn 4 Eiche
	B	80	100	120	
	C	35	40	40	
	D	72	72	72	
	E	45	50	50	
Inhalt/l		120	190	230	
Leuchten/W		2x18	2x30	2x38	
Dekor		1/2/3/4	1/2/3/4	1/2/3/4	



MARIN

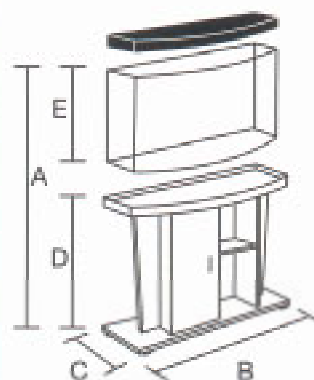
Mit der gewölbten Panorama-Frontscheibe wird die räumliche Dimension der Unterwasserlandschaft betont und eine interessante Tiefenwirkung im Aquarium erzielt. Gleichzeitig unterstreicht die offen gestaltete Bauform des Möbels den eleganten Charakter der Kombination, die sich harmonisch in jeden Wohnraum einfügt.

Neben den Dekor-Ausführungen in schwarzer Esche, Buche, Ahorn

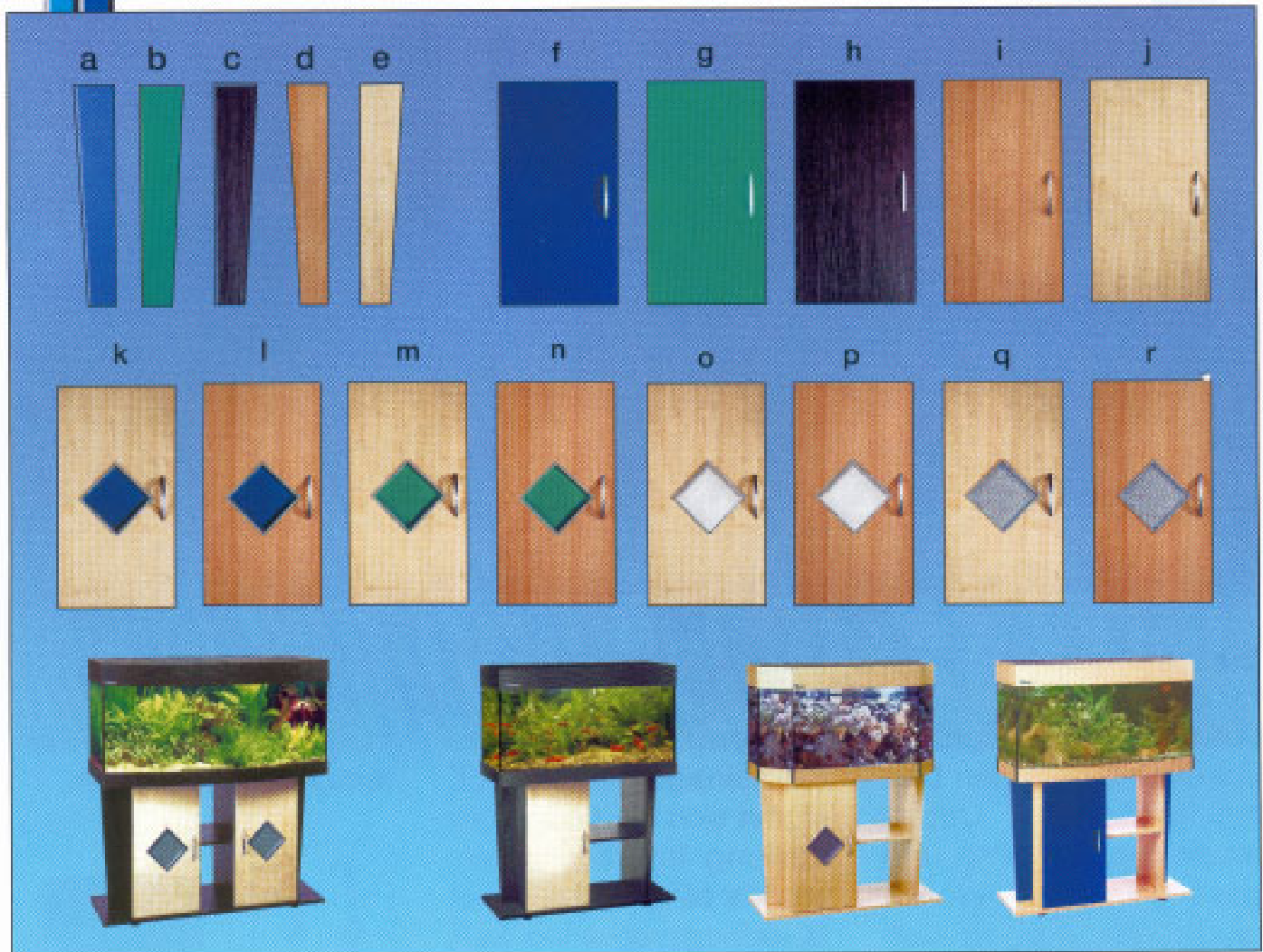
und Eiche gibt es optionale Bauteil-Varianten als separates Zubehör. Mit der breiten Auswahl zusätzlicher Trapeze und Türen bieten sich zahlreiche Möglichkeiten, in-

dividuelle Akzente nach eigenen Wünschen zu setzen.

Eine Übersicht finden Sie auf der nebenstehenden Seite 11.



MARIN	100	120
Maße/cm		
A	122	122
B	100	120
C	40/48,5	40/48,5
D	72	72
E	50	50
Inhalt/l	190	250
Leuchte/W	2x30	2x38
Dekor	1/2/3/4	1/2/3/4



TÜREN UND TRAPEZE

Für alle Kombinationen der Modellreihen KARAT, SAPHIR und MARIN bieten die optionalen Bauteil-Varianten vielseitige Gestaltungsmöglichkeiten nach Wunsch.

Seitliche Trapeze sowie komplette Türen mit Griff und Beschlägen sind als Zusatzartikel separat erhältlich. Damit lassen sich Farbgebung und Dekor individuell bestimmen und nach eigenen Vorstellungen austauschen.

Mit einem Handgriff kann man so sein Wunsch-aquarium kombinieren und dem persönlichen Wohnumfeld anpassen.

Die vielseitigen Ausführungen der Trapeze und Türen gibt es in Blau und Grün oder im Holzdekor Esche schwarz, Buche und Ahorn.

Die Türelemente sind darüber hinaus mit rautenförmigen Farbapplikationen, mit Fenstern aus satiniertem Glas oder mit eleganten Aluminium-Einlagen erhältlich.

Optionale Bauteil-Varianten

Trapeze	Abb.	Best.-Nr.
Blau	a	0707303
Grün	b	0707304
Schwarz	c	0707308
Buche	d	0705307
Ahorn	e	0705309
Türen		
Blau	f	0705313
Grün	g	0705314
Schwarz	h	0705318
Buche	i	0705317
Ahorn	j	0705319
Türen mit Fenster		
Blau/Ahorn	k	0705339
Blau/Buche	l	0705337
Grün/Ahorn	m	0705349
Grün/Buche	n	0705347
Türen mit Fenster, satiniert		
Glas/Ahorn	o	0705359
Glas/Buche	p	0705357
Türen mit Fenster, Alu		
Alu/Ahorn	q	0705369
Alu/Buche	r	0705367



BRILLANT UND KRISTALL



BRILLANT

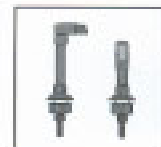
Die platzsparenden mp Eck-Kombinationen bieten großzügige Unterwasserlandschaften und passen in jeden Wohnraum. Mit den seitlich abgeschrägten Frontscheiben wird die Sichtfläche vergrößert und gleichzeitig eine faszinierende Tiefenwirkung erreicht. Dekor: schwarz, Buche oder Eiche.

KRISTALL

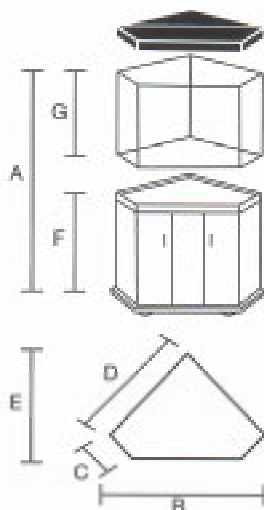
Die formschöne 8-Eck-Kombination KRISTALL eignet sich zur freien Aufstellung im Wohnraum, wo sie einen attraktiven Blickfang von allen Seiten bietet. Dekor Esche schwarz oder Buche.

Über die im Aquarium integrierten Rohranschlüsse lässt sich der Filter bequem anschließen und

bleibt unsichtbar im Unterschrank verborgen.



Fest installierte Anschlüsse für Zu- und Ablauf des Außenfilters (Set).

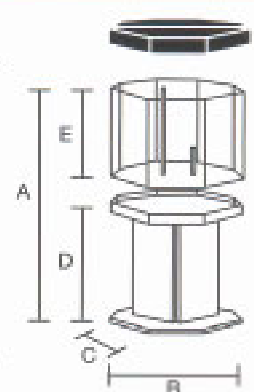


BRILLANT	85	110
Maße/cm		
A	122	122
B	87	108
C	21,5	21,5
D	77	77
E	59	68
F	72	72
G	50	50

Inhalt/l	150	220
Beleuchtung/W	2x18	2x18/1x15
Dekor	1/2/3	1/2/3

KRISTALL

A	122
B	60,5
C	25
D	72
E	50



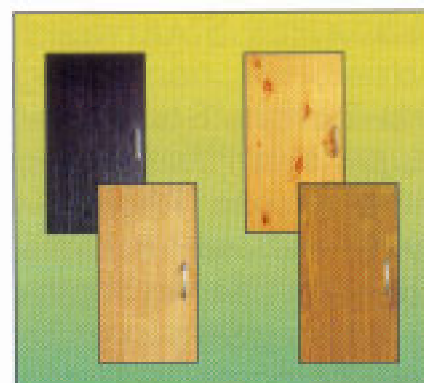


SINGLE

Praktisches Bausatzmöbel in verschiedenen Größen, speziell zur Aufstellung von Aquarien-Sets, Vogel- oder Kleintierheimen geeignet. Die Ausführung SINGLE 80 Duo kann sowohl für das Set TEENIE's als auch für das mp-Set 80 verwendet werden, da Boden- und Deckplatte austauschbar sind. Ein Fach bei den 80/100er Möbeln bietet zusätzlichen Platz.

Als Zubehör sind außerdem separate Türen im

Dekor Esche schwarz, Astkiefer, Buche* und Eiche* erhältlich, die in den vorbereiteten Bohrungen montiert werden. Damit lassen sich verschiedene Kombinationsmöglichkeiten nach Wunsch gestalten.



	Maße/cm	D	B	C
	60	72	60,5	30,5
	80 Duo	72	80,8	30,5/35,5
	100	72	100	40
	Dekor: schwarz, astkiefer, buche, eiche			
Zubehör	Best.-Nr. 60		Best.-Nr.80/100	
Tür, schwarz	1x 0705308		2x 0705308	
Tür, astkiefer	1x 0705304		2x 0705304	
Tür, buche*	1x 0705307		2x 0705307	
Tür, eiche*	1x 0705302		2x 0705302	

* Lieferbar ab Februar 2003



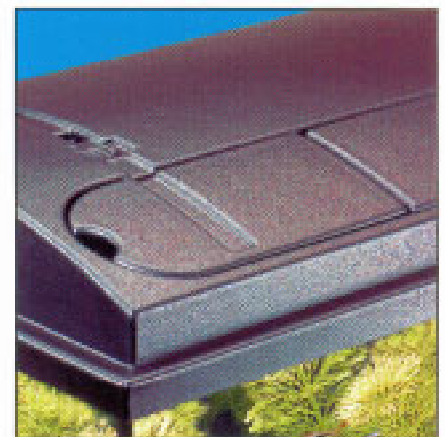
AQUARIEN START-SETS

Top-Design, Sockelleiste, perfekte Filtertechnik, elektronische Regelheizung und reichhaltiges Zubehör: Die mp Aquarien-Sets garantieren jedem Anfänger und Fortgeschrittenen einen erfolgreichen Start in die Aquaristik.

Die komplette Ausstattung umfasst folgende Markenartikel: EHEIM Innenfilter, JÄGER Regelheizer, Abdeckung mit Leuchte und Futter- bzw. Düngeschacht, TETRA

Wasseraufbereiter, Wasserstabilisator, Pflanzendünger, Fischfutter, Thermometer, Rückwandbild und Einrichtungsratgeber.

Die Aquarien-Sets eignen sich zur Kombination mit den SINGLE Bausatzmöbeln (siehe Seite 13).



Aquarien-Set	Set 60	Set 80	Set 100
Inhalt, ca.	63 l	112 l	160 l
BxTxH / cm	60x30x41	80x35x46	100x40x46
EHEIM-Innenfilter	20088	20108	20128
Filterleistung	150 l/h	500 l/h	570 l/h
Regelheizer	75 W	100 W	150 W



AQUA SET KID'S

Preiswertes Einsteiger-Set mit umfangreicher Startausrüstung: 54 l Aquarium mit Sockelleiste, EHEIM Innenfilter und JÄGER Regelheizer 50 W. Komplette Beleuchtungsabdeckung mit 15 W Lampe, Aussparung für einen EHEIM Hang-On Filter sowie einen übersichtlichen Einrichtungsratgeber.

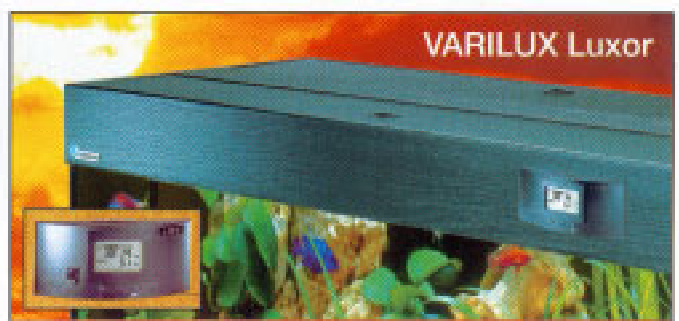
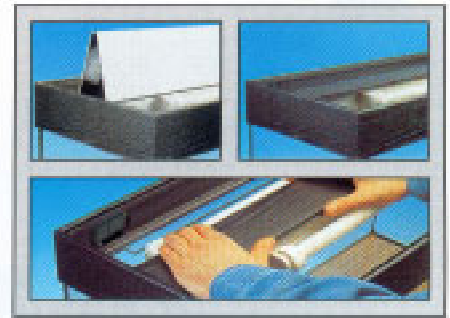
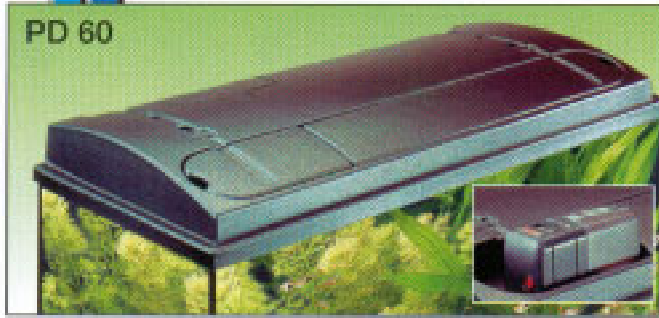
Die Sets Kid's und Teenie's eignen sich zur Kombination mit den Bausatzmöbeln SINGLE.

AQUA SET TEENIE'S

Das günstige Aquarien-Set für den Start in die Welt unter Wasser. Aquarium mit 96 l Inhalt und Sockelleiste. Die Abdeckung ist mit Beleuchtung 1x18 W, Futter- bzw.

Düngeschacht und angestanter Aussparung zum einhängen eines EHEIM Hang-On Filters ausgestattet. Komplett mit EHEIM Innenfilter, JÄGER Regelheizung 100 W und praktischer Einrichtungsanleitung.

Aquarien-Set	KID's 60	TEENIE's 80
Inhalt, ca.	54 l	96 l
BxTxH / cm	60x30x36	80x30x46
EHEIM Innenfilter	20088	20108
Filterleistung	150 l/h	500 l/h
Regelheizer	50 W	100 W
Beleuchtung	1x15 W	1x18 W



PD-ABDECKUNG

Formschöne Abdeckung mit Leuchte und Futterschacht, passend für EHEIM Futter- oder Düngeautomat. PD 60/81 sind mit angestanzter Aussparung für EHEIM Hang-On Filter ausgerüstet.

VARILUX-ABDECKUNG

In passendem Dekor mit verschiebbarem Leuchtsteg. Abnehmbare Aufstelldeckel, abgedeckte Schlauchöffnung und integrierte Kapillardichtung gegen Schwitzwasser. Ausführungen ab 2 x 30 Watt mit elektronischem Vorschaltgerät.

VARILUX LUXOR

Mit zeitgesteuertem elektronischem Beleuchtungssystem. Simuliert die natürliche Dämmerung vom Sonnenaufgang bis zum Mondscheinlicht.

PD	Maße/cm	inkl./Leuchte	mit Schacht
PD 60*	60x30	1x15 W	1x
PD 81*	80x30	1x18 W	2x
PD 80	80x35	2x18 W	2x
PD 100	100x40	2x30 W	2x

*) mit Aussparung für EHEIM Hang-On Filter

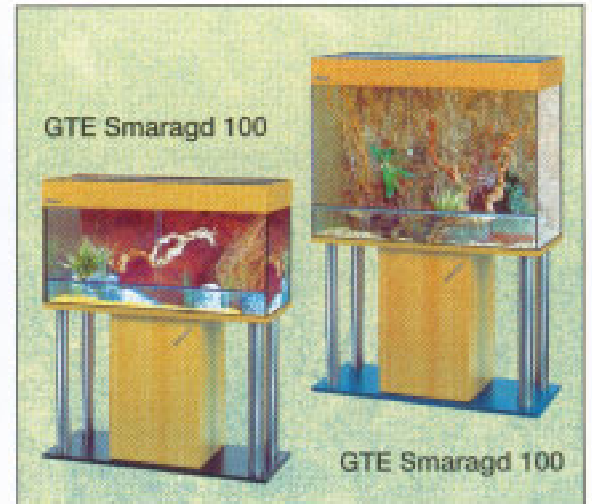
VARILUX	Maße/cm	für Leuchte	Dekor
VA 80	80x35	2x18 W	1 Schwarz
VA 83	80x40	2x18 W	
VA 100	100x40	2x30 W	2 Buche
VA 103	100x50	2x30 W	
VA 103	100x50	4x30 W	3 Ahorn
VA 120	120x40	2x38 W	
VA 121	120x50	2x38 W	4 Eiche
VA 121	120x50	4x38 W	
VA 130	130x60	4x38 W	
VA 150	150x50	4x36 W	
VA 200	200x50	4x58 W	

VARILUX LUXOR (Sondergrößen auf Anfr.)

VA 100	100x40	2x30 W	
VA 120	120x40	2x38 W	



GTE Smaragd 131



GTE Smaragd 100

GTE Smaragd 100



GTE Saphir 100

GTE SMARAGD 131

Die attraktive Terrarien-Kombination bildet als Raumteiler einen dekorativen Mittelpunkt. Durch das große Volumen sind der Fantasie keine Grenzen gesetzt. Es erlaubt eine abgestimmte Einrichtung mit großzügiger Wandbepflanzung und eignet sich auch als ideale Orchideen-Vitrine.

GTE SMARAGD 100

Das Möbel-Design unterstreicht die optische Wirkung der Terrarien, die als

Kombinationen in zwei Ausführungen erhältlich sind. Funktionalität und Qualität erfüllen höchste Ansprüche.

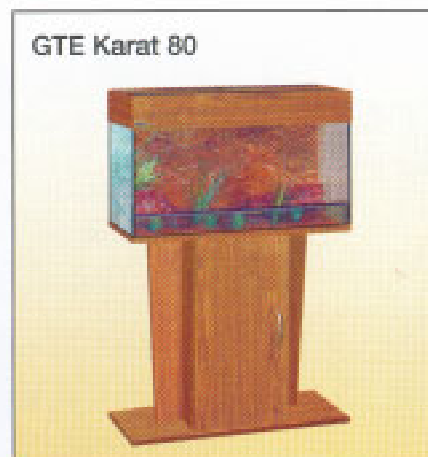
GTE SAPHIR 100

Mit seiner abgeschrägten Frontseite bietet das ele-

ganteste Terrarien-Modell eine optisch vergrößerte Sichtfläche und zeigt mehr räumliche Dimensionen. Optionale Bauteil-Varianten in weiteren Dekoren ermöglichen eine individuelle Gestaltung des Möbels (s. Seite 11).

Maße / cm	B x T x H	Dekor
GTE Smaragd 131	130 x 60 x 170	1/2
GTE Smaragd 100	100 x 40 x 122	1/2/5
GTE Smaragd 100	100 x 40 x 152	1/2/5
GTE Saphir 100	100 x 40 x 152	3/4/5/6

--	--	--	--	--	--



GTE TERRARIEN KARAT

Attraktive Form, perfekte Funktion und hochwertige Verarbeitung kennzeichnen die breite Auswahl der Terrarien-Serie KARAT. Verschiedene Größen, Ausführungen und Holzdekore bieten für alle Einsatzbereiche und jeden Wohnraum die passende Kombination.

Das Möbel ist im Dekor Esche schwarz, Buche, Ahorn oder Eiche lieferbar und lässt sich außerdem durch optional erhältliche Bauteilvarianten

nach Wunsch individuell gestalten. Eine Zubehörübersicht mit auswechselbaren Tür-Modellen und Trapezen finden Sie auf Seite 11.

Die vielseitigen Terrarienabmessungen erlauben eine sachgemäße Einrichtung von nahezu allen Lebensräumen für Baum- und Bodenbewohner. Damit lässt sich das jeweilige Biotop nach den spezifischen Bedürfnissen und Raumansprüchen optimal gestalten. Viele Modelle sind darüber hinaus auch hervor-

ragend als repräsentative Orchideen-Vitrinen geeignet.

Alle mp Vollglas-Terrarien verfügen über eine integrierte Entlüftung und sind mit Schiebetüren an der Frontseite ausgestattet. Auf Wunsch können die Kombinationen jeweils komplett mit Beleuchtungsabdeckung im passenden Holzdekor geliefert werden.

Als Sicherheitsverschluss ist für alle Terrarien ein Zahnstangenschloss als Zubehör erhältlich.

MP TECHNIK-PAKETE

Als Zubehör-Satz nur in Verbindung mit mp Aquarien-Kombinationen erhältlich.

Für mp Aquarien-Kombinationen	mp-tec Paket	EHEIM Filter <i>professionel</i>	JÄGER Regelheizer	Beleuchtung/W Warmweiß	Crolux
KARAT 80, SAPHIR 80, BRILLANT 85	1	2222	100 W	1x18	1x18
KARAT 100, SAPHIR 100, MARIN 100, SMARAGD 100 EUROPE Ligne/Hexago/Arc MARINA Ligne/Arc	3	2224	150 W	1x30	1x30
KARAT 120, SAPHIR 120, MARIN 120	4	2224	200 W	1x38	1x38
BRILLANT 110	5	2224	200 W	2x18	1x15
KARAT 121	6	2026	250 W	2x38	2x38
SMARAGD 130, TOPAS 130	7	2128	–	2x38	2x38
KARAT 150	8	2028	300 W	2x36	2x36
KARAT 200	9	2028	2x 250 W	2x58	2x58
EUROPE Vague	10	2026	200 W	1x38	1x38

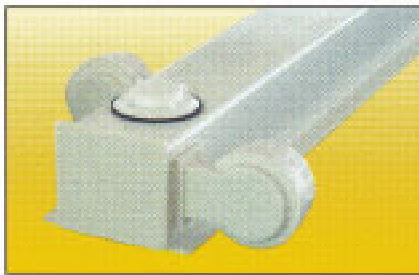
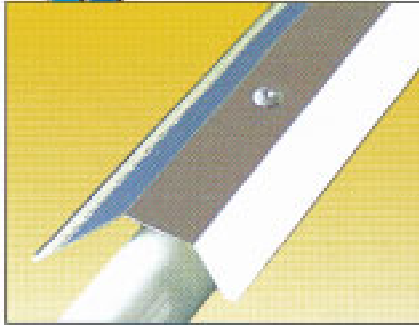
mp Technik-Pakete enthalten jeweils optimal abgestimmtes Zubehör für Ihre Aquarienkombination: EHEIM *professionel* Außenfilter, JÄGER Regelheizer, Leuchtstoffröhren, Thermometer und Einrichtungsratgeber. Zusätzlich liegen TETRA-Produkte bei: AquaSafe, EasyBalance, PlantaMin und TetraMin pro.



EHEIM *professionel* Filter

Außen- filter	Pumpen- leistung	Umwälz- leistung	Förder- höhe	Filter- volumen
2222	500 l/h	350 l/h	1,3 mWs	2,3 l
2224	700 l/h	500 l/h	1,5 mWs	3,0 l
2026	950 l/h	650 l/h	2,0 mWs	4,9 l
2028	1050 l/h	750 l/h	2,0 mWs	7,3 l
2128*	1050 l/h	750 l/h	2,0 mWs	7,3 l

* Thermofilter, Heizleistung 210 W



REFLEKTORBLECHE

Verstärken die Lichtausbeute der Leuchtstoffröhren und verbessern die Tiefenwirkung bis zum Bodengrund. Lieferbar in 6 verschiedenen Längen für alle gängigen Aquarienlampen. Einfache Klipp-Montage.

POLYSOFT

Aquarienunterlage aus speziellem Schaumstoffmaterial. Gleicht Unebenheiten der Stellfläche aus und wirkt wärmedämmend.



EINBAULEUCHTEN

Komplett mit Anschlusskabel zur Nachrüstung aller Varilux Beleuchtungsabdeckungen sowie anderer Fabrikate. Ab 30 Watt mit integriertem elektronischem Vorschaltgerät.

THERMOMETER

Zur ständigen Überwachung der Wassertemperatur im Aquarium. Ausführung mit Saughalter für einfache Befestigung. Messbereich bis +42 °C.

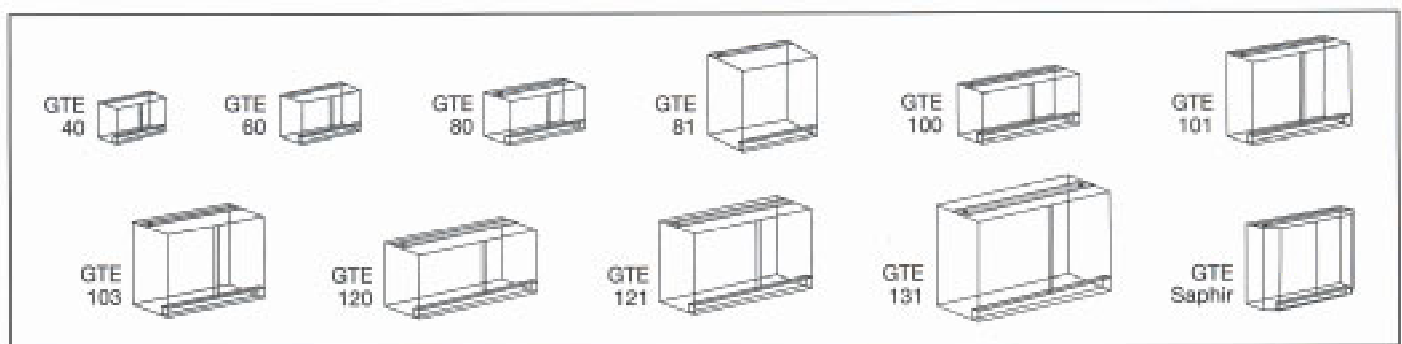
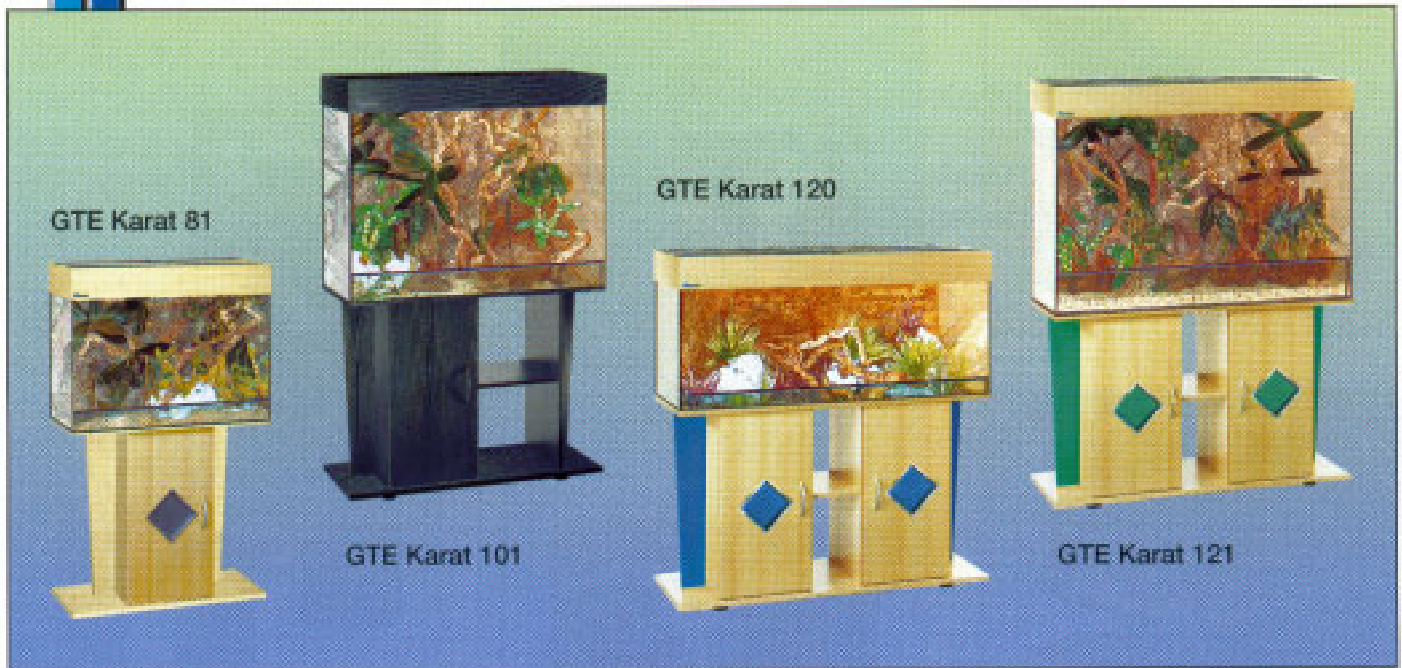


AQUARIEN-SILIKON

Praktische Kartusche zur Reparatur und Abdichtung; Farbe schwarz oder transparent. Zwei verschiedene Größen mit 80 ml und 310 ml.

AQUARIEN ASS SPACHEL-SATZ

Vier Spezial-Spachtel zum perfekten Verfugen von Aquarien, Glas, Fliesen usw. Geeignet für alle elastischen Fugematerialien. Mit zahlreichen Winkelanlagen, Rädern und Hohlkehlen.



GTE VOLLGLAS-TERRARIEN

In Ergänzung zu den Kombinationen gibt es die gesamte Serie auch als einzelne GTE Vollglas-Terrarien – ohne Möbel und Beleuchtung.

Die Abmessungen entsprechen den jeweils gewünschten Einsatzbereichen. Dazu gehören Biotope für Aufzucht, Spinnen, Tropen, Wüsten, Boden- und Baumbewohner.



Terrarium Typ	GTE 40	GTE 60	GTE 80	GTE 81	GTE 100	GTE 101
Maße/cm						
BxTxH	40x25x29	60x30x37	80x35x40	80x50x80	100x40x50	100x40x80
geeignet für	Aufzucht	Aufzucht	Standard	Baumbew.	Standard	Tropen
Terrarium Typ	GTE 103	GTE 120	GTE 121	GTE 131	GTE Saphir	
Maße/cm						
BxTxH	100x50x80	120x50x60	120x50x80	130x60x100	100x40x80	
geeignet für	Baumbew.	Wüste	Baumbew.	Tropen/Baumbew.	Tropen/Baumbew.	



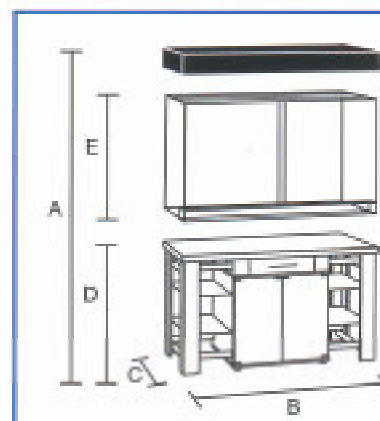
GTE TERRARIUM TOPAS



TERRARIUM TOPAS

Die exklusive Kombination ist ein dominanter Blickfang in jeder modernen Wohnumgebung. Mit seinem großzügigen Raumangebot bietet das Terrarium ideale Bedingungen für die Nachbildung tropischer Biotope, in denen sich zahlreiche Arten exotischer Baumbewohner heimisch fühlen.

Das harmonische Ensemble ist auch als attraktive Orchideen-Vitrine hervorragend geeignet.



GTE TOPAS	Maße
A	172 cm
B	130 cm
C	60 cm
D	72 cm
E	100 cm

Beleuchtung 2 x 38 W.
Möbelbausatz,
Dekor Buche/blau oder grün

www.mp-aquaristik.de

Made in Germany

Ihr Fachhändler



Aquaristikshop.de
Postfach 1362
08273 Aue
Germany

Tel.: +49 (0) 3771 2919060
Fax.: +49 (0) 3771 721245
E-Mail: info@aquaristikshop.com

<http://www.aquaristikshop.de>



Ein Unternehmen der **EHEIM**-Gruppe.

